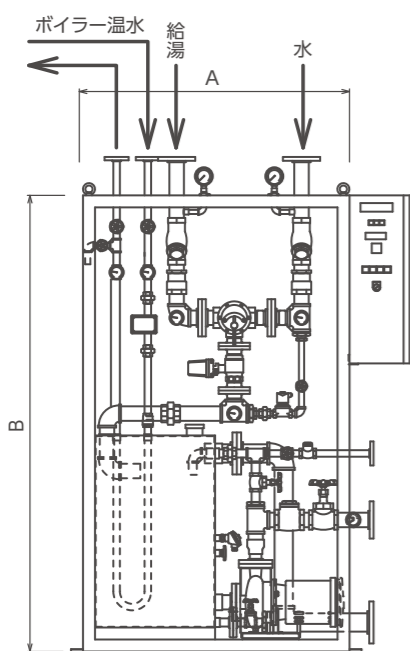


NSUQ-TR

大型適温供給ユニット



エコキュート対応、
停電対策型の
湯水供給機器です。

異常高温対策
機能付き

停電対策
機能付き

使用条件

高温水:最大0.7MPa(7kg/cm²) 最小0.05MPa(0.5kg/cm²)
水 :最大0.7MPa(7kg/cm²) 最小0.05MPa(0.5kg/cm²)
圧力比:最大5:1(高温水・水どちらが5でも可)

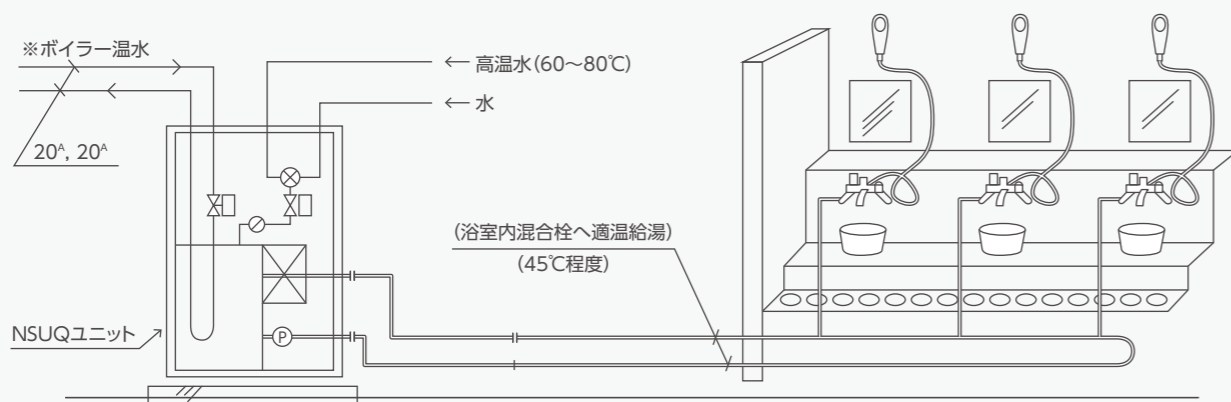
最適使用条件

高温水:0.2~0.3MPa(2~3kg/cm²)
水 :0.2~0.3MPa(2~3kg/cm²)
圧力比:1:1

機能

ボイラの温水やストレージタンクの温水(60~80℃)と水を混合して適温水を供給するためのユニットです。高温水を浴室の器具等へ給湯すると、混合栓の老化や誤操作等で熱湯の吐出する恐れもあり危険なため、NSUQユニットを用いて安全な45~48℃の温水を供給します。NSUQユニットは、クッションタンクを持っているため、浴室内の給湯量が小~大量と変化しても常に安定した温度の温水供給ができます。

某ご老人施設の浴室でのNSUQユニットとミキシング式シャワーの使用例



| 型 式 | 閉止圧力 MPa(kg/cm ²) | 配管接続口径 | | | | | | 寸 法 | | | ポンプ | |
|--------------|-------------------------------|--------|-----|-----|-----|-----|-----|------|------|-----------|------|------|
| | 吐出量 (ℓ/min) | 1次側 | | 適温水 | | 昇温用 | | A | B | C (奥行) | 電源 | kw |
| | | 高温水 | 水 | 行き | 戻り | 行き | 戻り | | | | | |
| NSUQ-25×32TR | 120 | 25A | 25A | 32A | 15A | 20A | 20A | 1110 | 1900 | 600 | 200V | 0.75 |
| NSUQ-40×40TR | 225 | 40A | 40A | 40A | 20A | 20A | 20A | 1110 | 1900 | 600 | 200V | 1.5 |
| NSUQ-50×50TR | 317 | 50A | 50A | 50A | 20A | 20A | 20A | 1110 | 1900 | 600 | 200V | 2.2 |