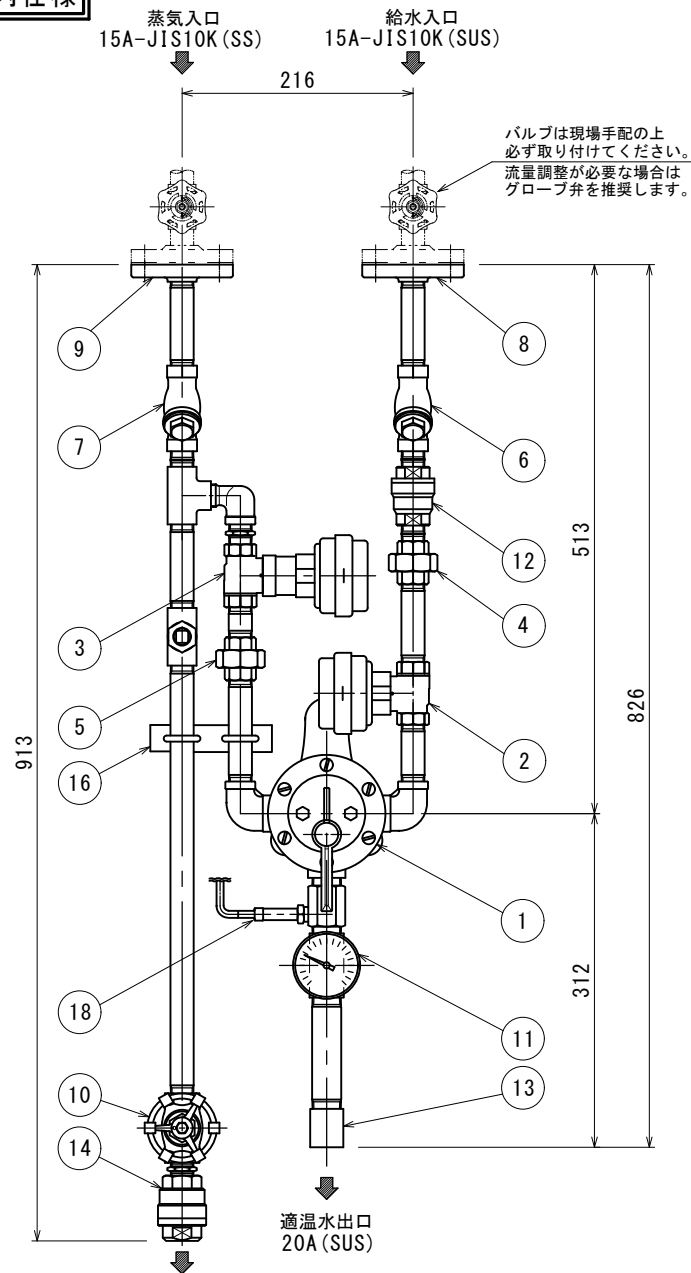
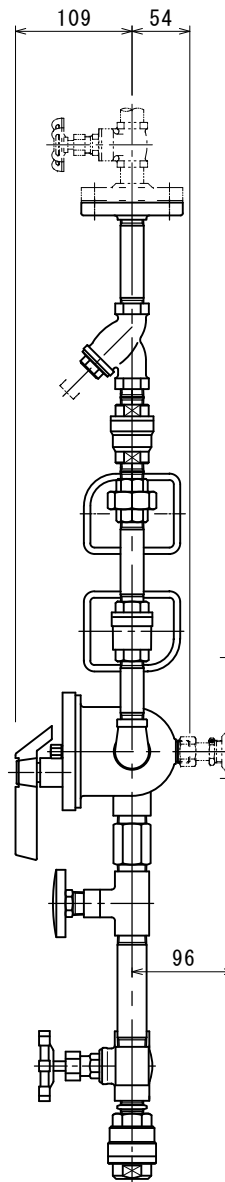


屋内仕様

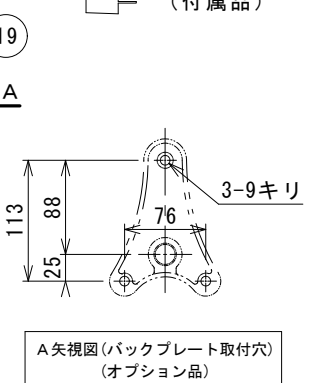
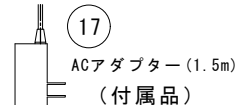
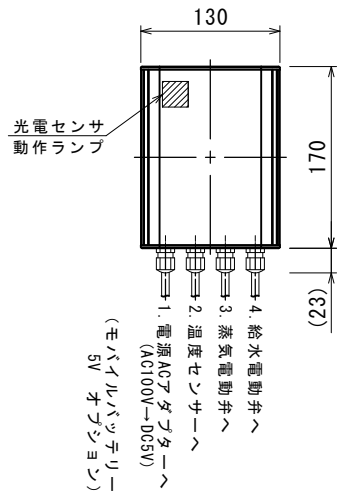


蒸気ドレン出口
15A (SUS)
(ドレン配管を排水ピットまで
延長して下さい。(現場手配)
高温水のため、ご注意下さい。)

バルブは現場手配の上
必ず取り付けてください。
流量調整が必要な場合は
グローブ弁を推奨します。



15 給湯センサーボックス



A矢視図(バックプレート取付穴)
(オプション品)

適温水温度の設定範囲

給水温度~90℃程度

使用条件

蒸気：圧力 0.05~0.35MPa(0.5~3.5Kgf/cm²)・温度 飽和蒸気温度
給水：圧力 0.05~0.35MPa(0.5~3.5Kgf/cm²)・温度 5℃以上
圧力比範囲 蒸気：水=3:1~1:1

最適使用条件

蒸気：圧力 0.2~0.35MPa(2~3.5Kgf/cm²)
給水：圧力 0.2~0.3MPa(2~3Kgf/cm²)
圧力比範囲 蒸気：水=2:1~1:1

※過熱蒸気の場合、飽和蒸気温度まで下げてご使用下さい。

注記

- 適温水出口は開放でご使用下さい。
(ホースをご使用の場合先端にバルブやホースガン等の取付は絶対に
させて下さい。先端より蒸気が噴出する事があり非常に危険です。)
- メイン配管側にはドレン払い用のスチームトラップを設けて下さい。
(スチーム給湯ユニットにドレンが多量に入ると機器を損耗する
場合があります。)
- ホースは使用温度・使用場所に適したものを必ずご使用下さい。
当社でも用意しておりますので、詳しくはお問い合わせ下さい。
- 蒸気配管部分は黒鉄管材に耐熱シルバー塗装となっております。
- 蒸気入口への分岐はメイン配管から上取りで配管して下さい。
- ⑩ドレン抜きバルブは常時全開でご使用下さい。
- 蒸気ドレンは高温度になる為、配管の材質等にご注意下さい。
- 温泉水や井水・海水並びに凍結環境には原則として使用できません。
- 組立品につき参考寸法です。

19	バックプレート	BC	1	BPX-M オプション
18	温度センサー	BC	1	1/4
17	ACアダプター		1	DC5V-φ2.1×φ5.5 ケーブル1.5m
16	振れ止め固定用サドル	SS	1	
15	給湯センサーボックス	A6063S	1	基板・センサー内蔵
14	スチームトラップ	SUS	1	MST21H(15A)
13	ねじ込みソケット	SUS	1	3/4
12	逆止弁	BS	1	CK-3T(15A)
11	温度計	BC/バイメタル	1	TMO-120
10	ドレン抜きバルブ	FCMB	1	HM-10KSD(15A)
9	蒸気側フランジ	SS	1	15A-JIS10K
8	給水側フランジ	SUS304	1	15A-JIS10K
7	蒸気用Y型ストレーナー	BC/SUS	1	Y-15 #100
6	給水用Y型ストレーナー	BC/SUS	1	Y-15 #60
5	蒸気側ユニオン	SS	1	1/2
4	給水側ユニオン	SCS13A	1	1/2
3	蒸気側電動弁	SCS14A	1	CD2EG005UUP-015
2	給水側電動弁	SCS14A	1	CD2E-005UUT-015

製品質量=約 Kg

図面	来歴	1	ミキシングバルブ	BC	1	TMS-20-RF	
変更箇所	担当	日付	品番	部 品 名 称	材 質	数 量	適 要
承認	中山	図面	型式 FSD-15×20 タッチレス式 スチーム給湯ユニット				
審査	中山	名称					
設計	山元						
製図	山元	尺度	株式会社ダイレオ				
日付	2021/04/09	1/5	図面番号	FSD-001520-0			
			親図面	SQDY3-0015	サイズ	A 3	