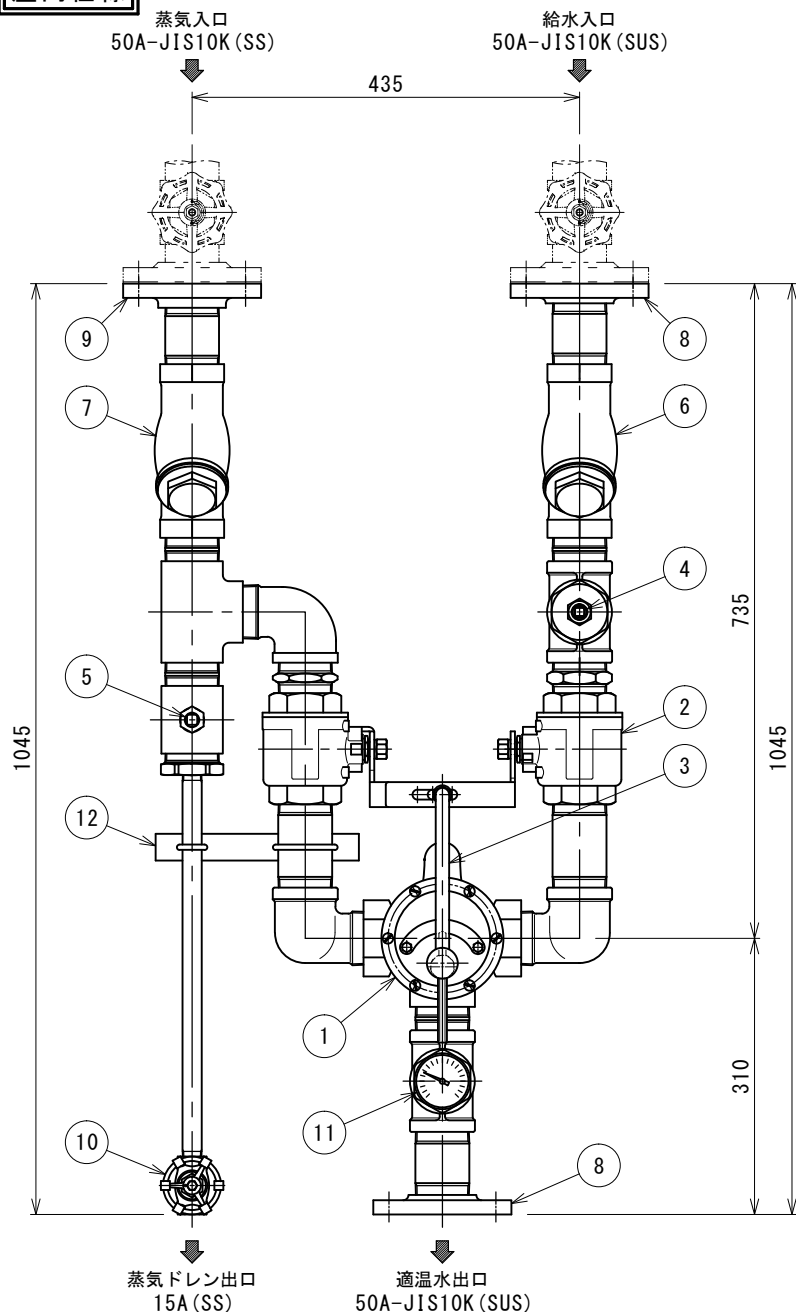
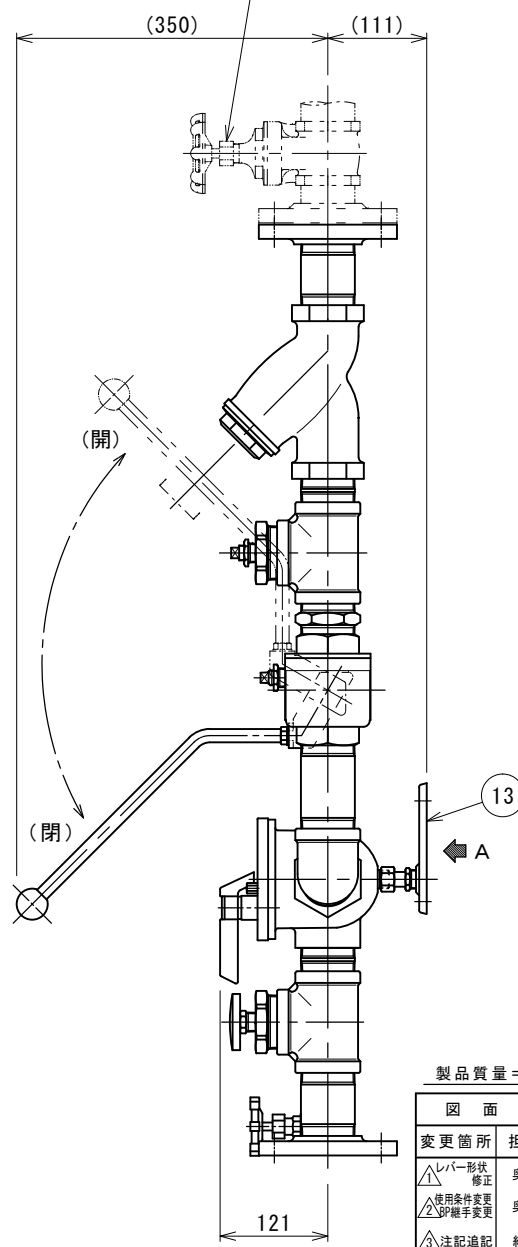


**屋内仕様**



△ バルブは現場手配の上必ず取り付けてください。  
流量調整が必要な場合はグロブ弁を推奨します。



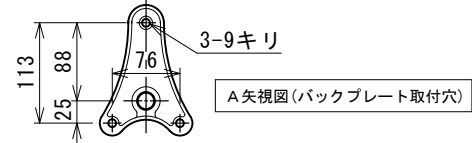
**適温水温度の設定範囲**  
給水温度～90℃程度

**使用条件**  
蒸気：圧力 0.05～0.5MPa(0.5～5Kgf/cm<sup>2</sup>)・温度 飽和蒸気温度  
給水：圧力 0.05～0.5MPa(0.5～5Kgf/cm<sup>2</sup>)・温度 5℃以上  
圧力比範囲 蒸気：水=3:1～1:1

**最適使用条件**  
蒸気：圧力 0.2～0.4MPa(2～4Kgf/cm<sup>2</sup>)  
給水：圧力 0.2～0.3MPa(2～3Kgf/cm<sup>2</sup>)  
圧力比範囲 蒸気：水=2:1～1:1

※過熱蒸気の場合、飽和蒸気温度まで下げてご使用下さい。

- 注記**
- 適温水出口は開放でご使用下さい。  
(ホースをご使用の場合先端にバルブやホースガン等の取付は絶対にさけて下さい。先端より蒸気が噴出する事があり非常に危険です。)
  - メイン配管側にはドレン払い用のスチームトラップを設けて下さい。  
(スチーム給湯ユニットにドレンが多量に入ると機器を損耗する場合があります。)
  - 安全のため給水側にできるだけ逆止弁を設けて下さい。
  - ホースは使用温度・使用場所に適したものを必ずご使用下さい。  
当社でも用意しておりますので、詳しくはお問い合わせ下さい。
  - 蒸気配管部分は黒鉄管材に耐熱シルバー塗装となっております。
  - 蒸気入口への分岐はメイン配管から上取りで配管して下さい。
  - ⑩ドレンバルブは下記のいずれかの方法で必ずご利用下さい。  
【手動】給湯開始毎に⑩ドレンバルブを開きドレンを排出後、閉めてからのご使用  
【自動】⑩ドレンバルブの出口側にスチームトラップ(現場手配品)を設け常時全開でのご使用
  - 温泉水や井水・海水並びに凍結環境には原則として使用できません。
  - 組立品につき参考寸法です。



13	バックプレート	BC	1	BPX-M 付属品
12	振れ止め固定用サドル	SS	1	
11	温度計	BC/バイメタル	1	TMO-120L
10	ドレン抜きバルブ	FCMB	1	HM-10KSD(15A)△
9	蒸気側フランジ	SS	1	50A-JIS10K
8	給水側・出口側フランジ	SUSF304	2	50A-JIS10K
7	蒸気側Y型ストレーナー	BC/SUS	1	Y-50 #100
6	給水側Y型ストレーナー	BC/SUS	1	Y-50 #60
5	蒸気側圧力計接続口	SS	1	3/8
4	給水側圧力計接続口	SCS13A	1	3/8
3	ワンタッチレバー	SUS304/樹脂	1	
2	ボールバルブ	SCS14	2	VL-601-FS(50A)
1	ミキシングバルブ	BC	1	TMS-200-RF

製品質量=約40Kg

図面来歴		変更箇所		担当		日付		品番		部品名称		材質		数量		適		要	
△レバー形状修正	奥田	承認	10/05	中山	図面	<b>型式 SQD3-50</b> <b>ワンタッチ式 スチーム給湯ユニット</b> <b>株式会社ダイレオ</b> 図面番号 SQD3-0050-4 日付 2018/06/20 1/6 親図面													
△使用条件変更	奥田	審査	11/08	中山	名称														
△注記追記	紺田	設計	14/04	庵下	設計														
△部品型式変更	炭多	製図	18/06	奥田	製図														
図面来歴		変更箇所		担当		日付		品番		部品名称		材質		数量		適		要	
図面来歴		変更箇所		担当		日付		品番		部品名称		材質		数量		適		要	