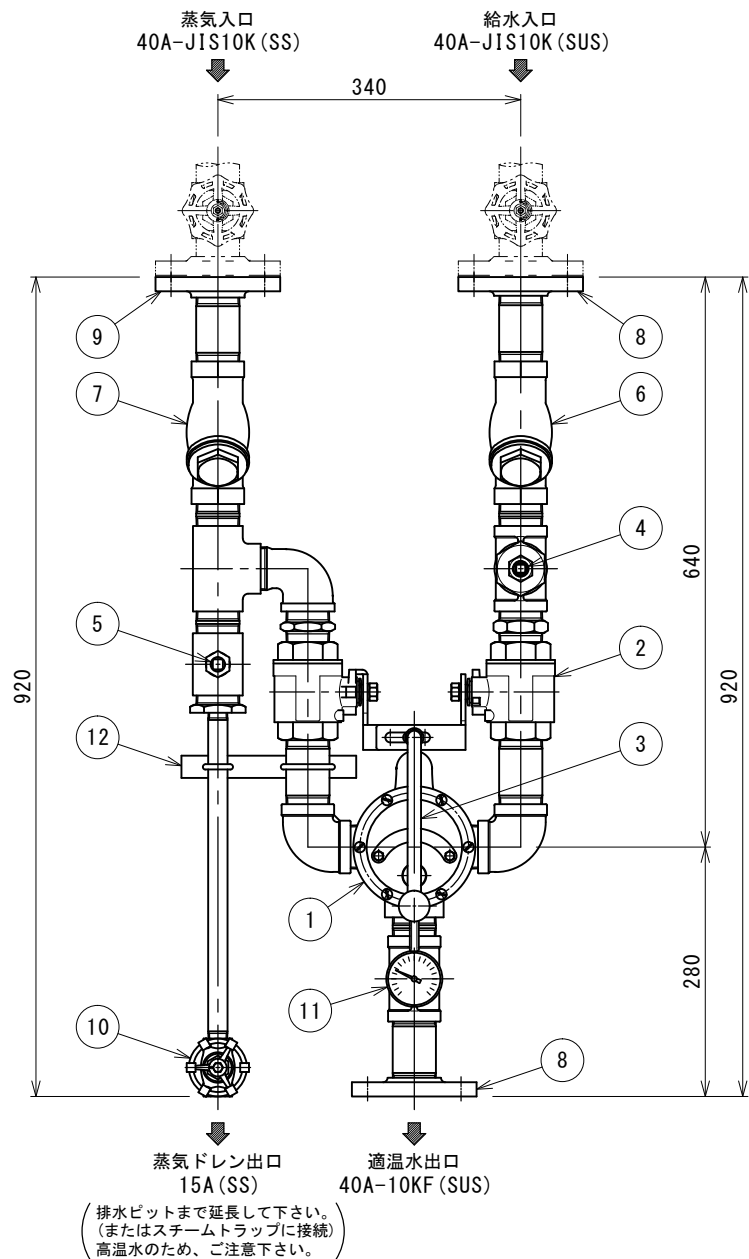
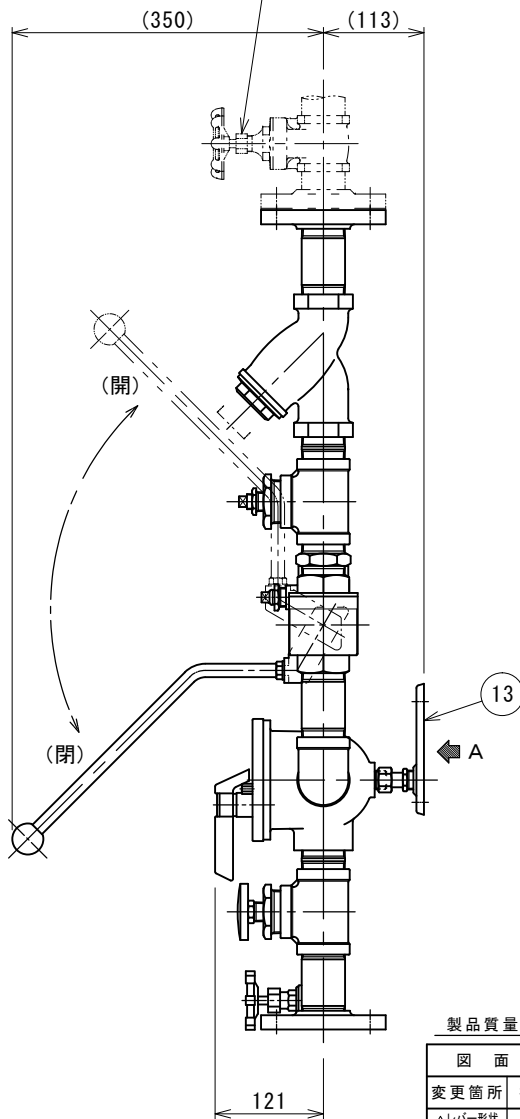


屋内仕様



△ バルブは現場手配の上必ず取り付けください。
流量調整が必要な場合は
グローブ弁を推奨します。



適温水温度の設定範囲

給水温度 ~ 90℃程度

使用条件

蒸気：圧力 0.05~0.5MPa (0.5~5Kgf/cm²) ・ 温度 飽和蒸気温度
給水：圧力 0.05~0.5MPa (0.5~5Kgf/cm²) ・ 温度 5℃以上
圧力比範囲 蒸気：水 = 3:1 ~ 1:1

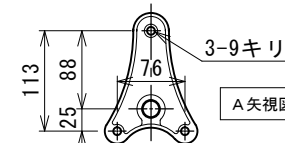
最適使用条件

蒸気：圧力 0.2~0.4MPa (2~4Kgf/cm²)
給水：圧力 0.2~0.3MPa (2~3Kgf/cm²)
圧力比範囲 蒸気：水 = 2:1 ~ 1:1

※過熱蒸気の場合、飽和蒸気温度まで下げてご使用下さい。

注記

- 適温水出口は開放でご使用下さい。
(ホースをご使用の場合先端にバルブやホースガン等の取付は絶対に
さけて下さい。先端より蒸気が噴出する事が非常に危険です。)
- メイン配管側にはドレン払い用のスチームトラップを設けて下さい。
(スチーム給湯ユニットにドレンが多量に入ると機器を損耗する
場合があります。)
- 安全のため給水側にできるだけ逆止弁を設けて下さい。
- ホースは使用温度・使用場所に適したものを必ずご使用下さい。
当社でも用意しておりますので、詳しくはお問い合わせ下さい。
- 蒸気配管部分は黒鉄管材に耐熱シルバー塗装となっております。
- 蒸気入口への分岐はメイン配管から上取りで配管して下さい。
- ⑩ドレンバルブは下記のいずれかの方法で必ずご利用下さい。
【手動】給湯開始毎に⑩ドレンバルブを開きドレンを排出後、
閉めてからのご使用
【自動】⑩ドレンバルブの出口側にスチームトラップ(現場手配品)を
設け常時全開でのご使用
- 温泉水や井水・海水並びに凍結環境には原則として使用できません。
- 組立品につき参考寸法です。



13	バックプレート	BC	1	BPX-M 付属品
12	振れ止め固定用サドル	SS	1	
11	温度計	BC/バイメタル	1	TMO-120L
10	ドレン抜きバルブ	FCMB	1	HM-10KSD(15A)△
9	蒸気側フランジ	SS	1	40A-JIS10K
8	給水側・出口側フランジ	SUSF304	2	40A-JIS10K
7	蒸気側Y型ストレーナー	BC/SUS	1	Y-40 #100
6	給水側Y型ストレーナー	BC/SUS	1	Y-40 #60
5	蒸気側圧力計接続口	SS	1	3/8
4	給水側圧力計接続口	SCS13A	1	3/8
3	ワンタッチレバー	SUS304/樹脂	1	
2	ボールバルブ	SCS14	2	VL-601-FS(40A)
1	ミキシングバルブ	BC	1	TMS-150-RF

製品質量 = 約34Kg

図面来歴		1	ミキシングバルブ		BC	1	TMS-150-RF						
変更箇所	担当	日付	品番	部	品	名	称	材	質	数	量	適	要
レバー形状修正	奥田	'10/05	承認	中山	図面	型式 SQD3-40 ワンタッチ式 スチーム給湯ユニット 株式会社ダイレオ							
使用条件変更 SP継手変更	奥田	'11/08	審査	中山	名称								
注記追加	紺田	'14/04	設計	庵下	設計								
部品型式変更	炭多	'18/06	製図	奥田	尺度	図面番号	SQD3-0040-4						
		日付	2018/06/20	1/6	親図面			サイズ	A 3				