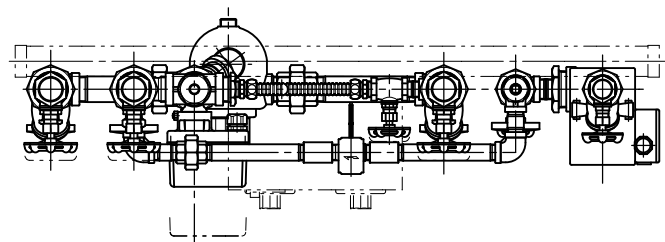


屋内仕様

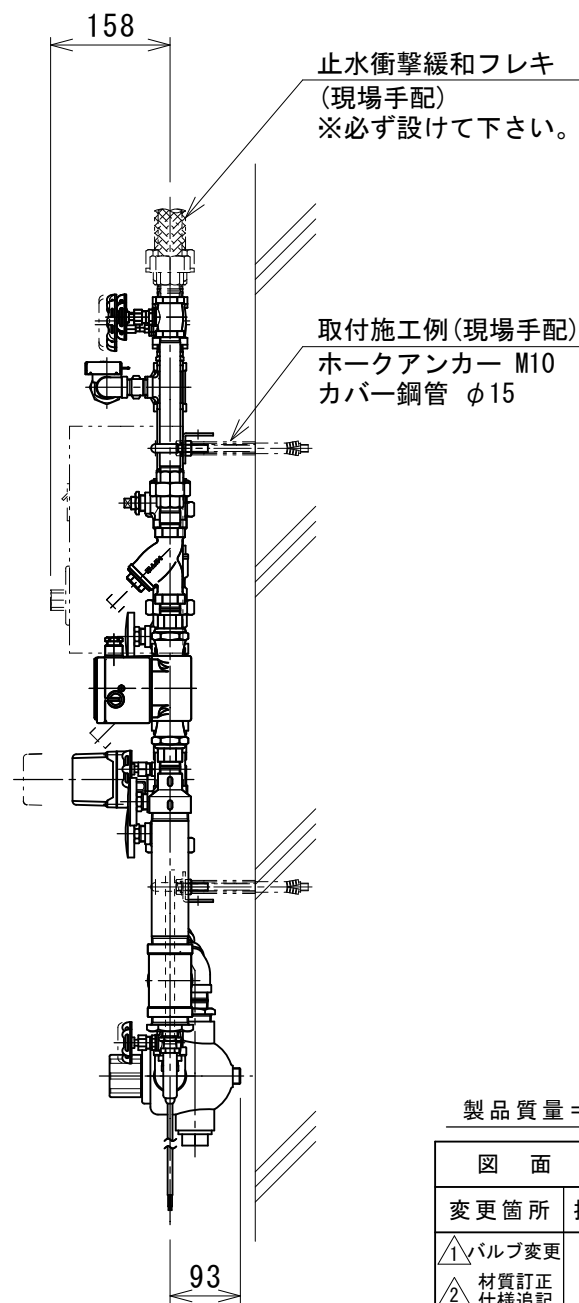
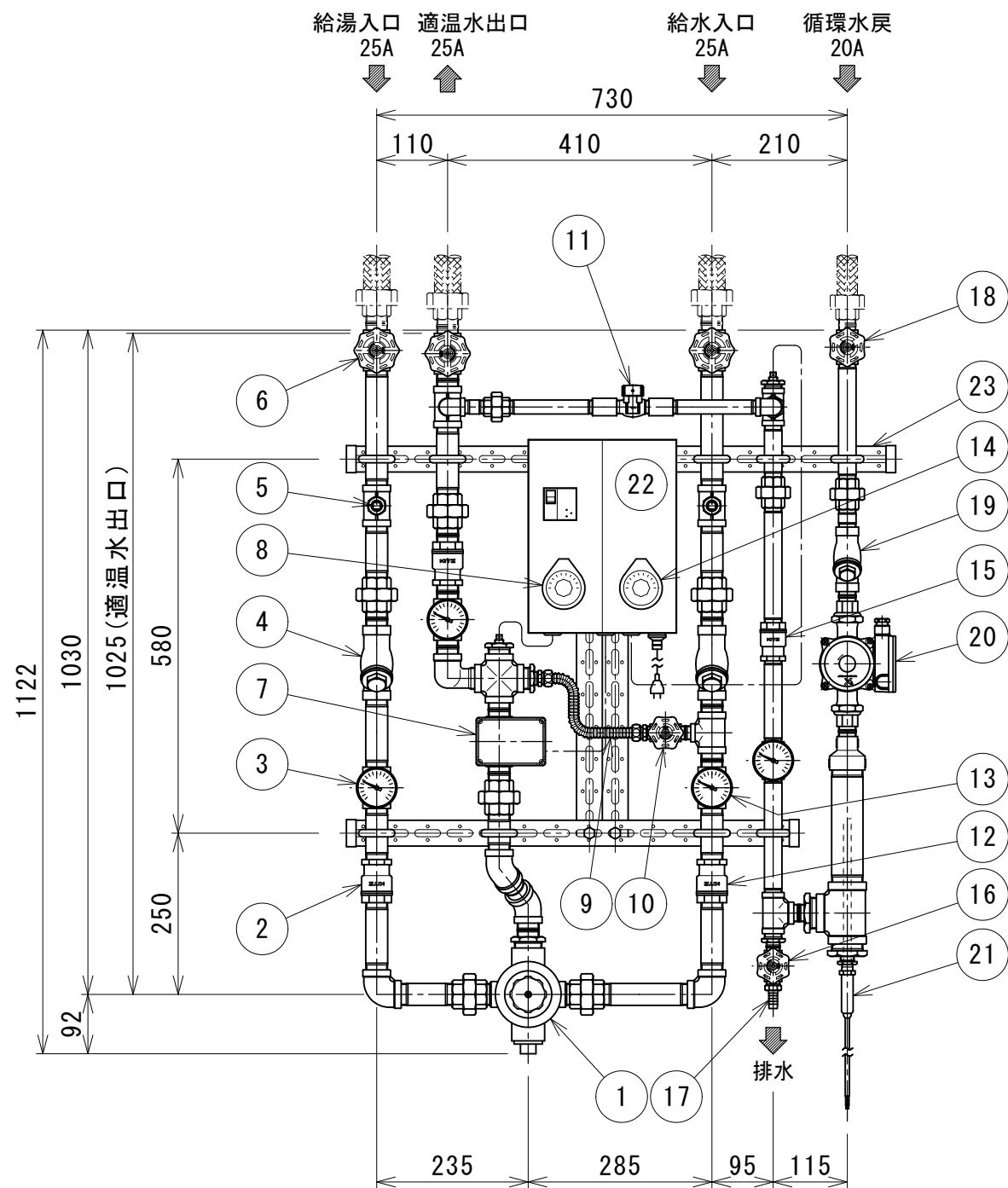


流量 (湯・水 同圧として計算)	
最少必要流量	10L/min
最大流量	105L/min(0.2Mpa時)

最少必要流量：これ以下の流量では一定の温度制御が保てなくなります。

電気容量	
ヒーター	500W
ポンプ	95W(50Hz) 115W(60Hz)

適温水温度の設定範囲	
約45℃～60℃	
使用条件	
給湯圧力	0.05～0.5MPa (0.5～5Kgf/cm <sup>2</sup> )
温度	55～85℃
給水圧力	0.05～0.5MPa (0.5～5Kgf/cm <sup>2</sup> )
温度	5～25℃
圧力比範囲	1:1～1:3 (給湯・給水どちらが3でも可)
高温遮断温度	約50～70℃ (出荷時設定: 60℃)
循環水温度	約45～60℃ (出荷時設定: 50℃)
電源	AC100V (2次側結線済)
最適使用条件	
給湯・給水が同圧で 0.2～0.3Mpa (2～3Kgf/cm <sup>2</sup> )	



- 注記 —
- 本ユニットに供給する給湯・給水圧力は、変動の小さい圧力源で計画して下さい。
  - 本品を各配管に接続される場合は、止水衝撃緩和の為、必ずフレキ等をご使用下さい。
  - 温泉水や井水・海水並びに凍結環境には原則として使用できません。
  - 上水道を直結して使用することはできません。(受水槽等からの給水は可能)
  - 単栓式シャワーには使用できません。(湯水混合式シャワーに使用可能)
  - 湿度85%以下の環境に設置して下さい。(屋外は不可)
  - 停電時には給湯できません。
  - 組立品につき参考寸法です。

23	架台	SS/Znメッキ	1	L-40×40×3
22	制御盤		1	W230×H300×D150
21	保温用ヒーター	SUS304/SUS316L	1	SLW-6052
20	循環ポンプ	SUS304	1	UPS-20-30N-150
19	Y型ストレーナー	CAC/SUS	1	Y-20A(#60)
18	グローブ弁	CAC	1	A-20(20A)
17	ホースニップル	BS	1	1/2B(15A)×φ14
16	グローブ弁	CAC	1	A-15(15A)
15	逆止弁	CAC406	1	RFV-20
14	循環温度調整サーモ	SUS316L	1	EGO-1322902
13	温度計	C3604/SUS304	1	TM0-60
12	逆止弁	CAC406	1	RF-25
11	フローズスイッチ	CAC406	1	CQS-1504MLW
10	バイパス弁	CAC	1	A-15(15A)
9	フレキシブルパイプ	SUS304	1	15A
8	高温遮断サーモ	SUS316L	1	EGO-13229020
7	緊急遮断モーター弁	SCS14A	1	LMV-W3-105UUT(25A)
6	グローブ弁	CAC	3	A-25(25A)
5	圧力計接続口	SUS304	2	3/8B(10A)
4	Y型ストレーナー	CAC/SUS	2	Y-25(#60)
3	温度計	C3604/SUS304	3	TM0-120
2	逆止弁	CAC406	2	RFV-25
1	ミキシングバルブ	CAC	1	XL-82

製品質量 = 約39kg

図面	来歴	品番	部品名称	材質	数量	適要
①	バルブ変更	奥田 '10/06	承認	中山	図面	<b>型式 TFE-25R</b> <b>中温水 給湯ユニット(循環式)</b> <b>株式会社ダイレオ</b> 尺度 図面番号 TFE-0025R-6 日付 2012/03/05 1/10 親図面
②	材質訂正 仕様追記	奥田 '10/12	審査	中山	名称	
③	使用条件変更 注記6.追記	奥田 '11/03	設計	庵下	サイズ	
④	使用条件変更 注記追記 全面修正	奥田 '12/03	製図	奥田	A3	