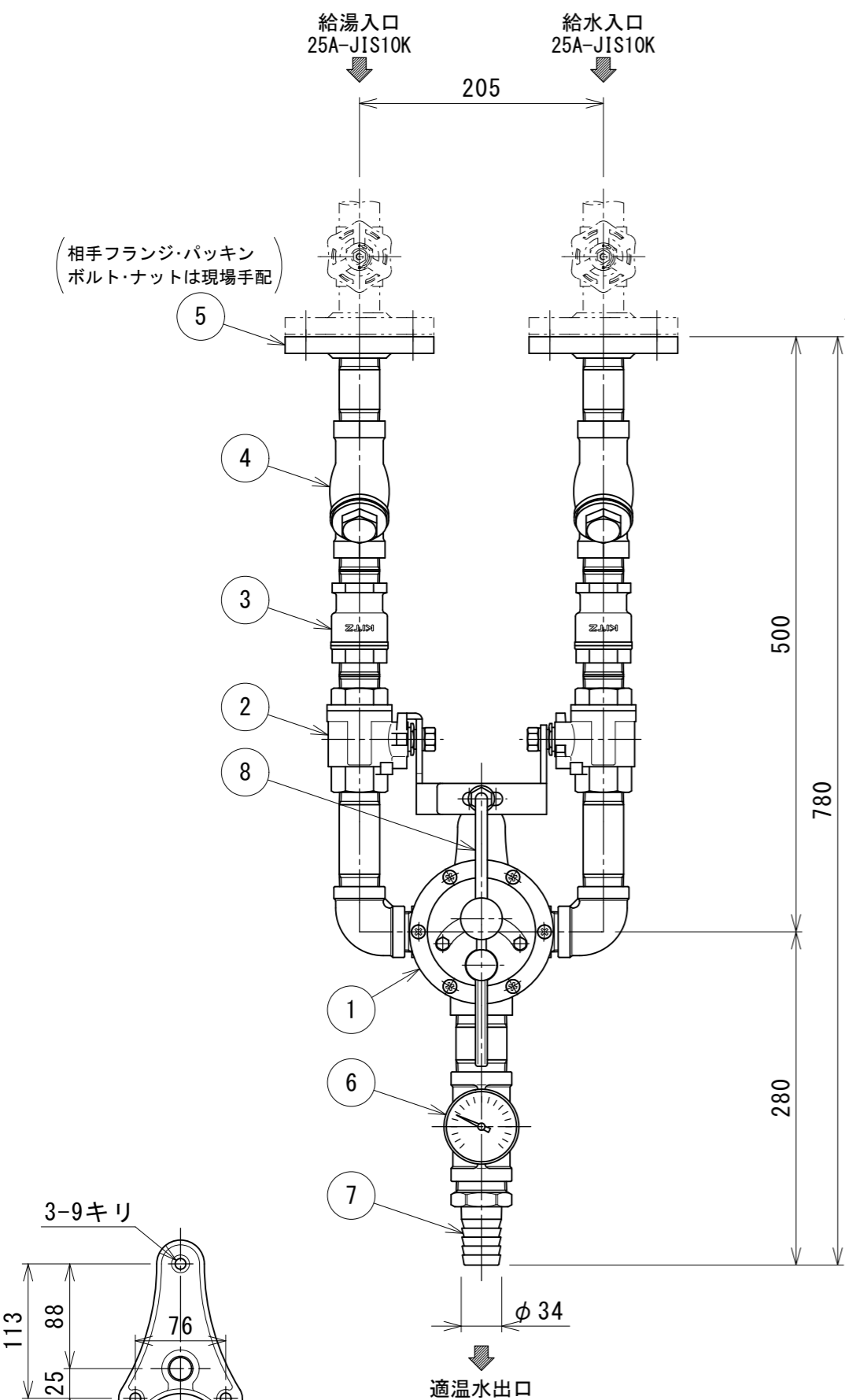
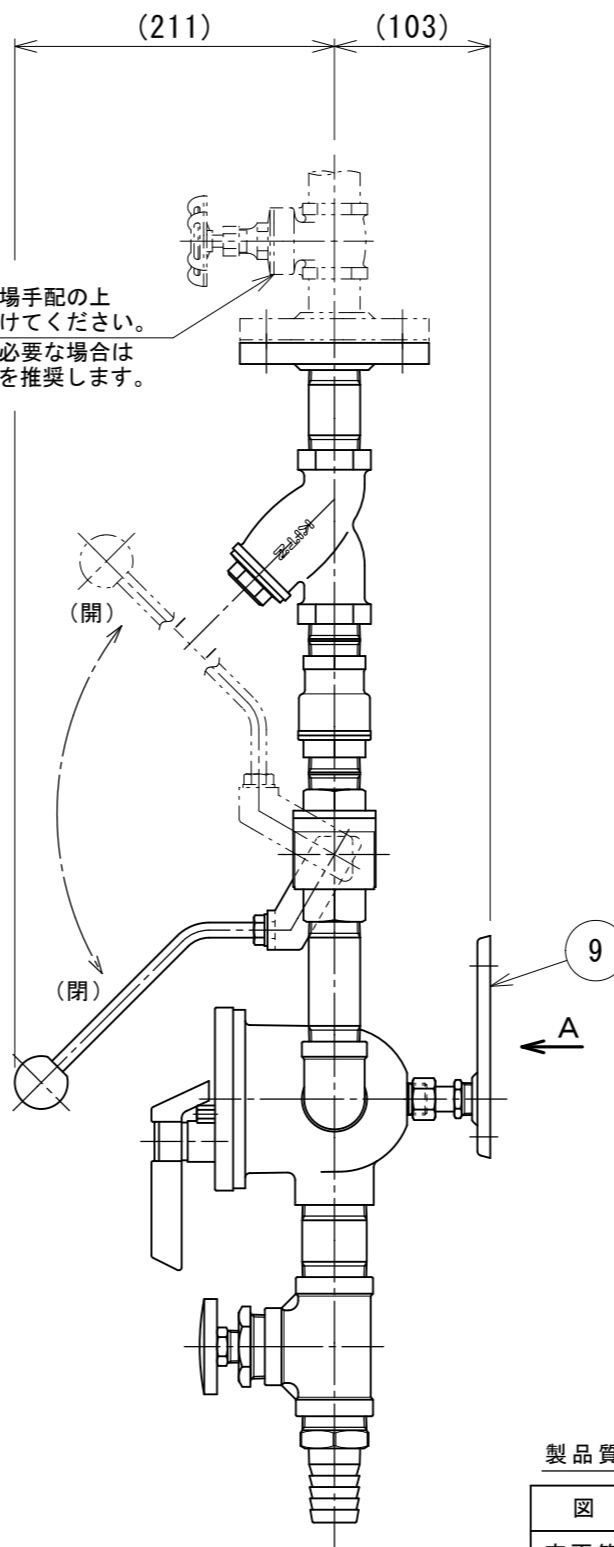


屋内仕様



△ バルブは現場手配の上
必ず取り付けてください。
流量調整が必要な場合は
グローブ弁を推奨します。



適温水温度の設定範囲

給水温度 +10°C ~ 給湯温度 -10°C

使用条件

給湯：圧力 0.05~0.7MPa (0.5~7Kgf/cm²)
温度 80°C以下 (高温用は別仕様となります。)

給水：圧力 0.05~0.7MPa (0.5~7Kgf/cm²)
温度 5°C以上

圧力比範囲 1:1~1:2 (給湯・給水どちらが2でも可)

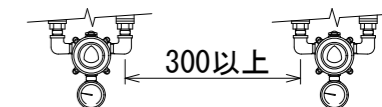
最適使用条件

給湯・給水が同圧 0.2~0.3Mpa (2~3Kgf/cm²)

流量(湯・水を同圧として計算 L/分) (Mix出口解放時)		
0.1MPa (1Kgf/cm ²)	0.2MPa (2Kgf/cm ²)	0.3MPa (3Kgf/cm ²)
105 L	150 L	186 L

注記

1. 現地にて給湯・給水の一次側で、本ユニットのできるだけ近くにバルブを設けて下さい。
2. 本ユニットに供給する給湯・給水圧力は、変動の小さい圧力源で計画して下さい。
3. 温泉水や井水・海水並びに凍結環境には原則として使用できません。
4. 上水道を直結して使用することはできません。
(受水槽等からの給水は可能)
5. 複数のシャワー・カランなどへの給湯や出口流量を極端に絞って使用する事はできません。
6. 混合水を分岐配管しグループコントロールする事はできません。
7. ホースは使用温度・使用場所に適したものを必ずご使用下さい。当社でもご用意しておりますので、詳しくはお問合せ下さい。
8. 組立品につき参考寸法になります。
9. 横並びで設置する場合、メンテナンススペースとして300mm以上離して下さい。
また、メンテナンスができない様な場所に設置しないで下さい。



製品質量=約13.5kg

図面	来歴	品番	部品名称	材質	数量	適要
9			バックプレート	CAC(BC)	1	BPX-M 付属品
8			ワンタッチレバー	SUS304/樹脂	1	
7			ホースニップル	CAC406	1	1 1/4 × φ34
6			温度計	BS/バイメタル	1	TM0-120
5			フランジ	SUSF304	2	25A-JIS10K
4			Y型ストレーナー	CAC	2	Y-25 #60
3			逆止弁	CAC406	2	RF-25
2			ボールバルブ	SCS14/TP	2	A201W(25A)
1			ミキシングバルブ	CAC(BC)	1	TM-80E-RF
△	使用条件変更 注記4.追加	奥田 '11/08	承認	中山	図面	型式 WQ2-25×32HN 名称 ワンタッチ式 湯水給湯ユニット(ホースニップル付)
△	品番2変更	奥田 '13/08	審査	中山	名称	
△	注記追記	紺田 '14/05	設計	庵下	株式会社ダイレオ	
			製図	紺田	尺度	WQ2-2532HN-3
			日付	2014/05/12	1/5	
					図面番号	サイズ A 3
					親図面	

A矢视图
(バックプレート取付穴)