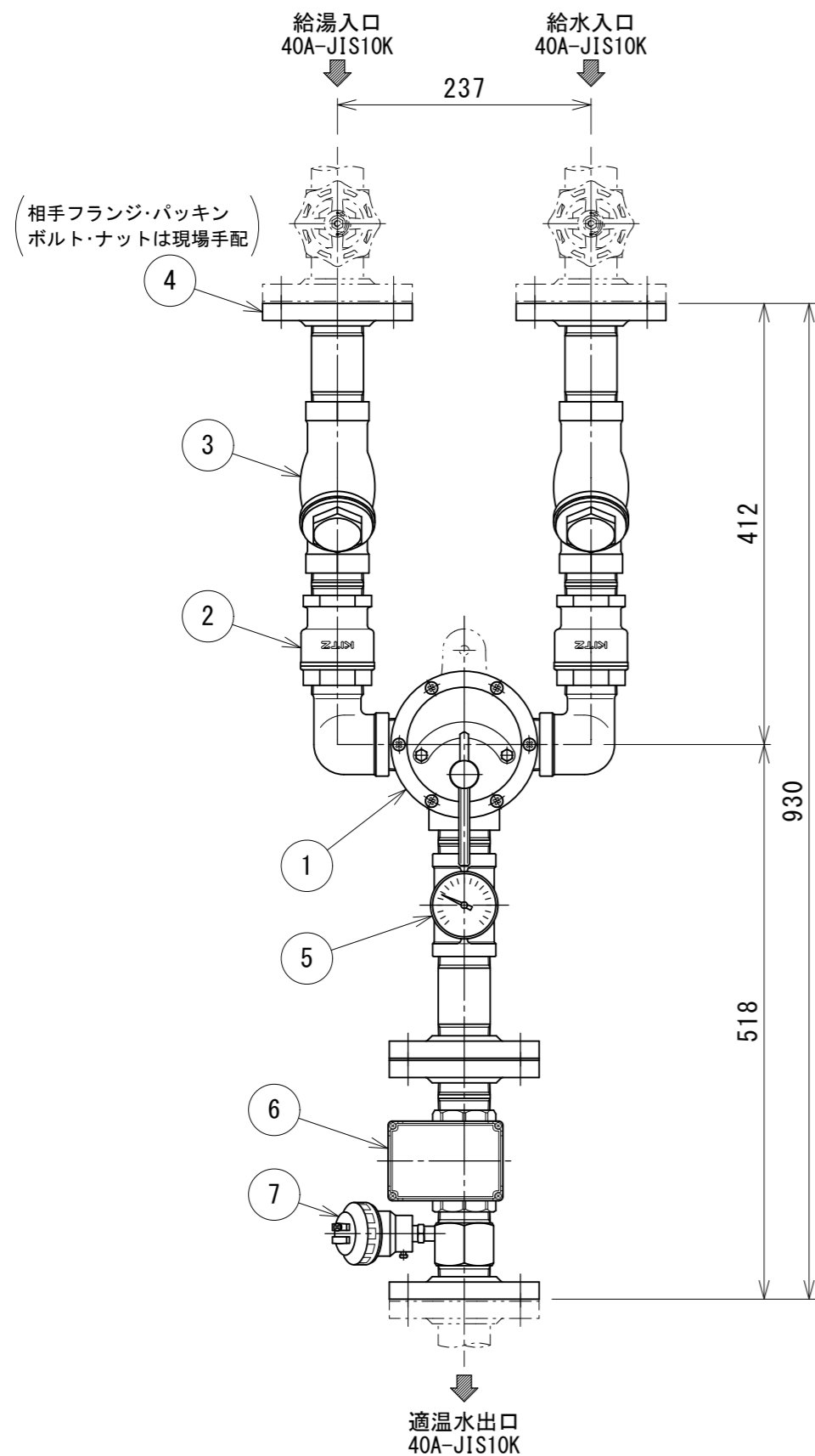
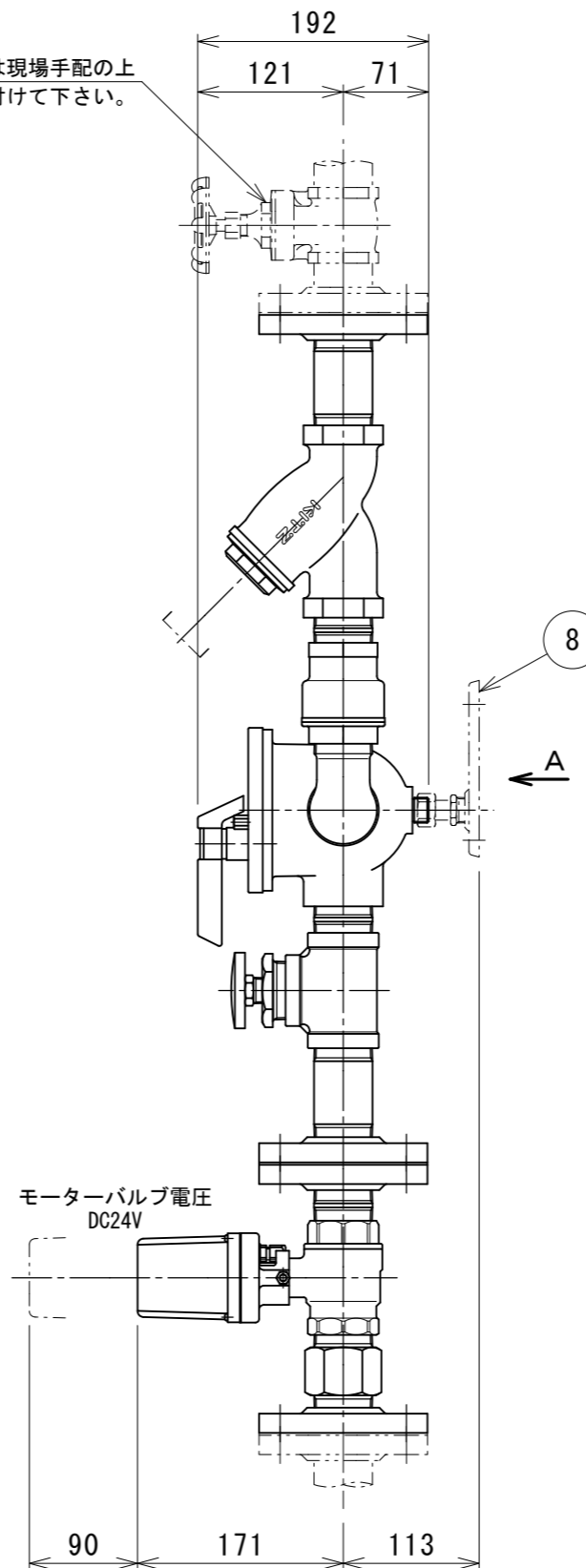


屋内仕様



バルブは現場手配の上
必ず取付けて下さい。



適温水温度の設定範囲

給水温度 +10°C ~ 給湯温度 -10°C

使用条件

給湯：圧力 0.05~0.7MPa (0.5~7Kgf/cm²)
 温度 80°C以下
 給水：圧力 0.05~0.7MPa (0.5~7Kgf/cm²)
 温度 5°C以上
 圧力比範囲 1:1~1:3 (給湯・給水どちらが3でも可)

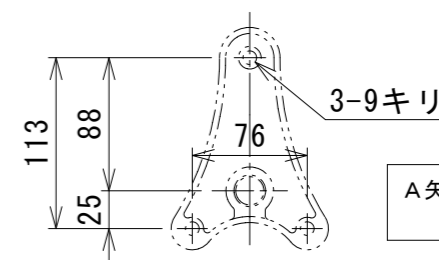
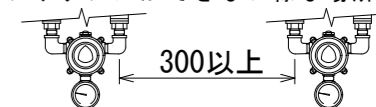
最適使用条件

給湯・給水が同圧 0.2~0.3Mpa (2~3Kgf/cm²)

流量(湯・水 同圧として計算 L/分)		
0.1MPa (1Kgf/cm ²)	0.2MPa (2Kgf/cm ²)	0.3MPa (3Kgf/cm ²)
171 L	237 L	291 L

注記

1. 現地にて給湯・給水の一次側で、本ユニットのできるだけ近くにはバルブを設けて下さい。
2. 本ユニットに供給する給湯・給水圧力は、変動の小さい圧力源で計画して下さい。
3. 温泉水や井水・海水並びに凍結環境には原則として使用できません。
4. 上水道を直結して使用することはできません。
(受水槽等からの給水は可能)
5. 複数のシャワー・カランなどへの給湯や出口流量を極端に絞って使用する事はできません。
6. 混合水を分岐配管しグループコントロールする事はできません。
7. 組立品につき参考寸法になります。
8. 横並びで設置する場合、メンテナンススペースとして300mm以上離して下さい。
また、ビット内・天井裏などメンテナンスができない様な場所に設置しないで下さい。



A矢視図(バックプレート取付穴)
(オプション品)

DC24V仕様
製品質量=約23.5kg

図面	承認	承認	承認	承認	承認	承認	承認	承認	承認	承認	承認	承認	承認	承認	承認	承認	承認	承認	承認	
変更箇所	担当	日付	品番	部品	品名	材	質	数量	適	要										
			1	ミキシングバルブ	CAC			1	TM-150E-RF											
			2	逆止弁	CAC			2	RF-40											
			3	Y型ストレーナー	CAC			2	Y-40 #60											
			4	フランジ	SUSF304			5	40A-JIS10K											
			5	温度計	BS/バイメタル			1	TM0-60L											
			6	セーフティセンサーバルブ	SCS14A			1	DC24V専用											
			7	超高感度センサー	SUS			1	B-2-3250 (PT100Ω)											
			8	バックプレート	CAC			1	BPX-M オプション											
			承認	中山	図面	型式 E2F-40×40SCV														
			審査	中山	名称	セーフティ適温給湯ユニット(フランジタイプ)														
			設計	庵下	株式会社ダイレオ															
			製図	奥田	尺度	図面番号	E2F-4040SCV													
			日付	2013/05/14	1/6	親図面	サイズ A3													