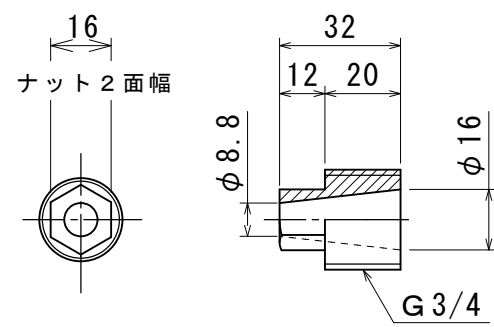


注1) ヘッド部の平行ねじの調整で18mm迄ヘッドを出すことが可能です。
 注2) エア吸込み金物は別売でご用意しております。お問い合わせ下さい。
 注3) バルブソケット(加圧水・エア入口)は現場にてご用意下さい。



オリフィスの脱着には下記の工具が必要となります。
 BOXレンチ：6S-16(外寸φ24)

コンクリート埋込み専用タイプ
 ※組立品につき約寸法になります。

最高使用温度 50℃

圧力	0.2MPa 時 (2Kgf/cm ²)
吐出流量	65 Lit/min

図面	来歴	品番	部品名	材質	数量	摘要
3			ノズルヘッド	△ POM	1	黒色
2			オリフィス(内部ノズル)	PVC	1	
1			ノズル本体	PVC	1	
△1	材質変更	紺田 '15/06	承認	中山	図面名称 型式 VPL-20 大型樹脂製ジェットノズル	
			審査	中山	株式会社 ダイレオ	
			設計	庵下	株式会社 ダイレオ	
			製図	樋口	尺度	図面番号 VPL-N0020-1
			日付	2015/06/05	1/2	図面番号 VPL-N0020-1
						図番 =
						サイズ
						A 3