

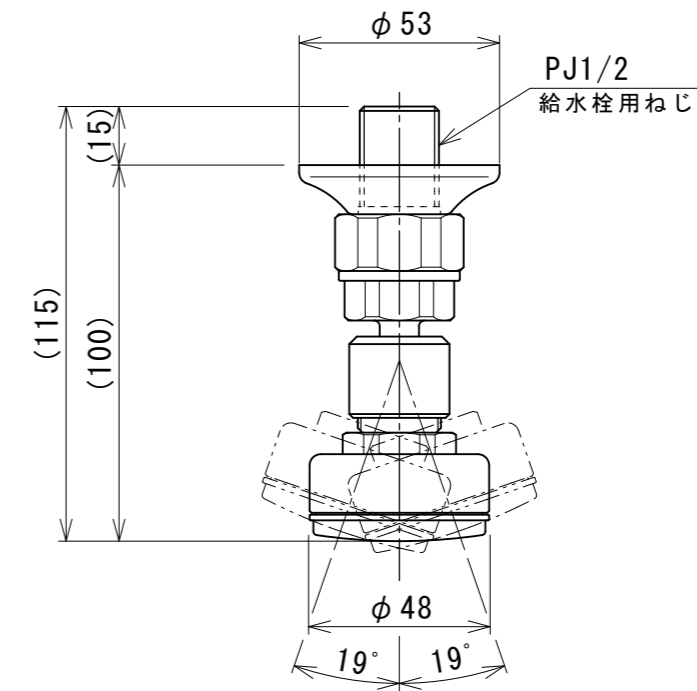
<流量>

設計流量 : 69Lit/min at 0.1MPa {1.0Kgf/cm²}

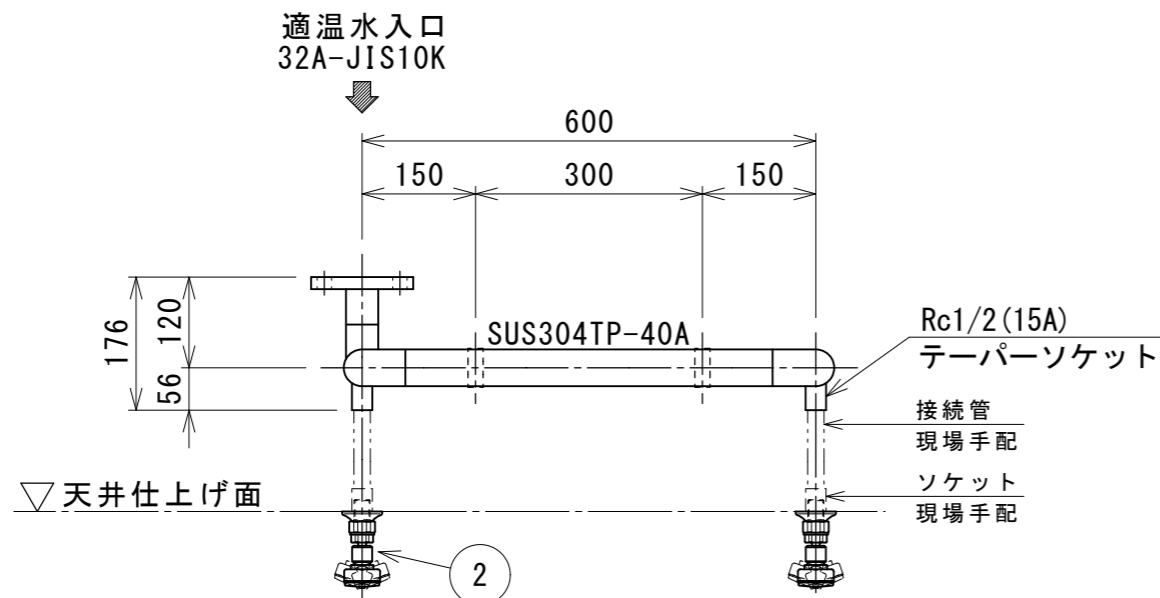
(シャワーノズル (SHW-10LB) は合計 5 箇所
 1 箇所当りの流量 : 13.8Lit/min at 0.1MPa {1.0kgf/cm²}
 13.8Lit/min × 5 箇所 = 69Lit/min)

<特記>

1. 接続部材及び吊下げ金物は付属していませんので現場で手配して下さい。
2. 接続管には必ず支持を取って下さい。
3. 隠蔽部分の配管は化粧仕上げ加工を行っていません。
4. 隠蔽設置は季節によって結露が発生しますので保温ラッキングをお願いします。



⚠ ② シャワーノズル S=1/2
 型式 SHW-10LB



製品質量=約17kg		3	フランジ	SUSF304	1	32A-JIS10K
		2	シャワーノズル(角度可変)	C3604BD/ASA	5	SHW-10LB
図面 来歴		1	シャワーヘッド	SUS304	1	化粧仕上げなし
変更箇所	担当	日付	品番	部 品 名 称	材 質	数 量
⚠ノズル修正	奥田	11/06	承認	中山	図面	型式 TSL-5W 天井シャワー (隠蔽型) 株式会社ダイレオ 尺度 図面番号 TSL-005W-1 日付 2011/06/22 1/10 親図面
			審査	中山	名称	
			設計	小川		
			製図	奥田		
			日付	2011/06/22		
					サイズ	A 3