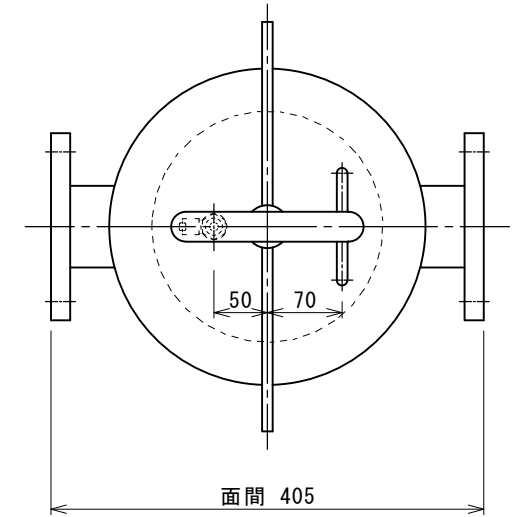
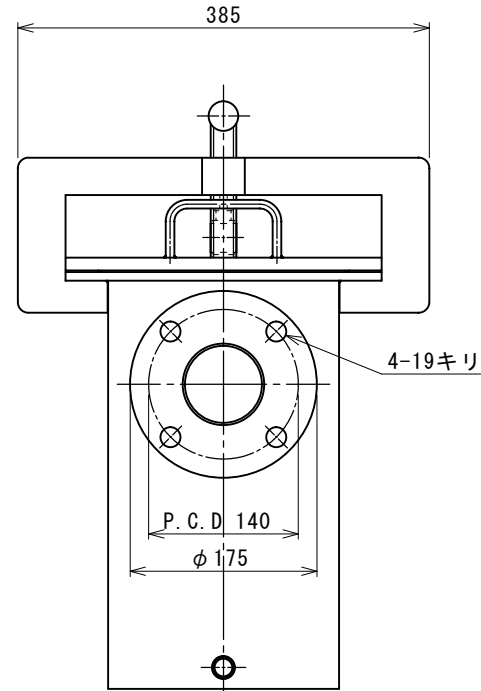
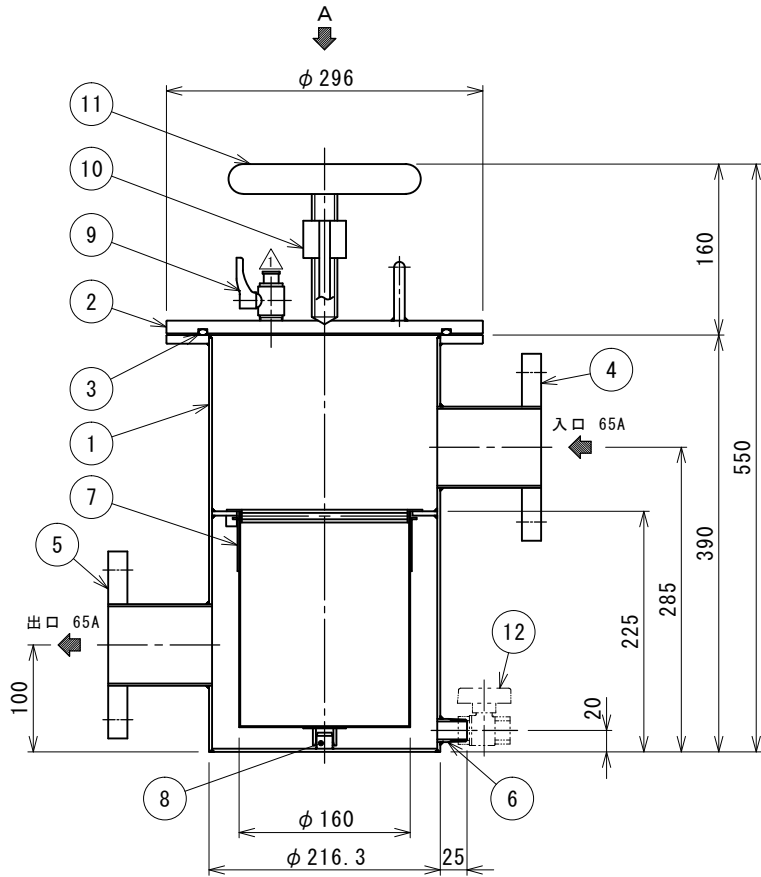


参考図



A 矢視図

使用圧力 : 0.2MPa {2kg/cm²} (Max)

最高使用温度 60°C

12	排水弁	BS	1	1/2 ART4174 付属品
11	締付ハンドル	SUS304	1	TM24
10	締付金具	SS400	1	
△9	空気抜き弁	BS (Niメッキ)	1	1/2 ピーコック
8	振れ止めピン	SUS304	1	φ15
7	ストレーナ	SUS304	1	パンチングメタル t1 (φ1.5×P3 チドリ)
6	排水ノズル	SUS304	1	R1/2
5	出口フランジ	SUS304	1	65A-JIS10K
4	入口フランジ	SUS304	1	65A-JIS10K
3	リング	EPDM	1	P-220
2	蓋	SUS304	1	
1	タンク本体	SUS304	1	t2.8

図面来歴		1	タンク本体	SUS304	1	t2.8	
変更箇所	担当	日付	品番	部品名称	材質	数量	適要
△部品変更	炭多	'18/12	承認	中山 図面	型式 TOHS-2065 (65A) ヘアーキャッチャー (ステンレス製)		株式会社ダイレオ
			審査	中山 名称			
			設計	小川			
			製図	炭多	尺度	図面番号	TOHS-2065-1
			日付	2018/12/25	1/5	親図面	サイズ A 3