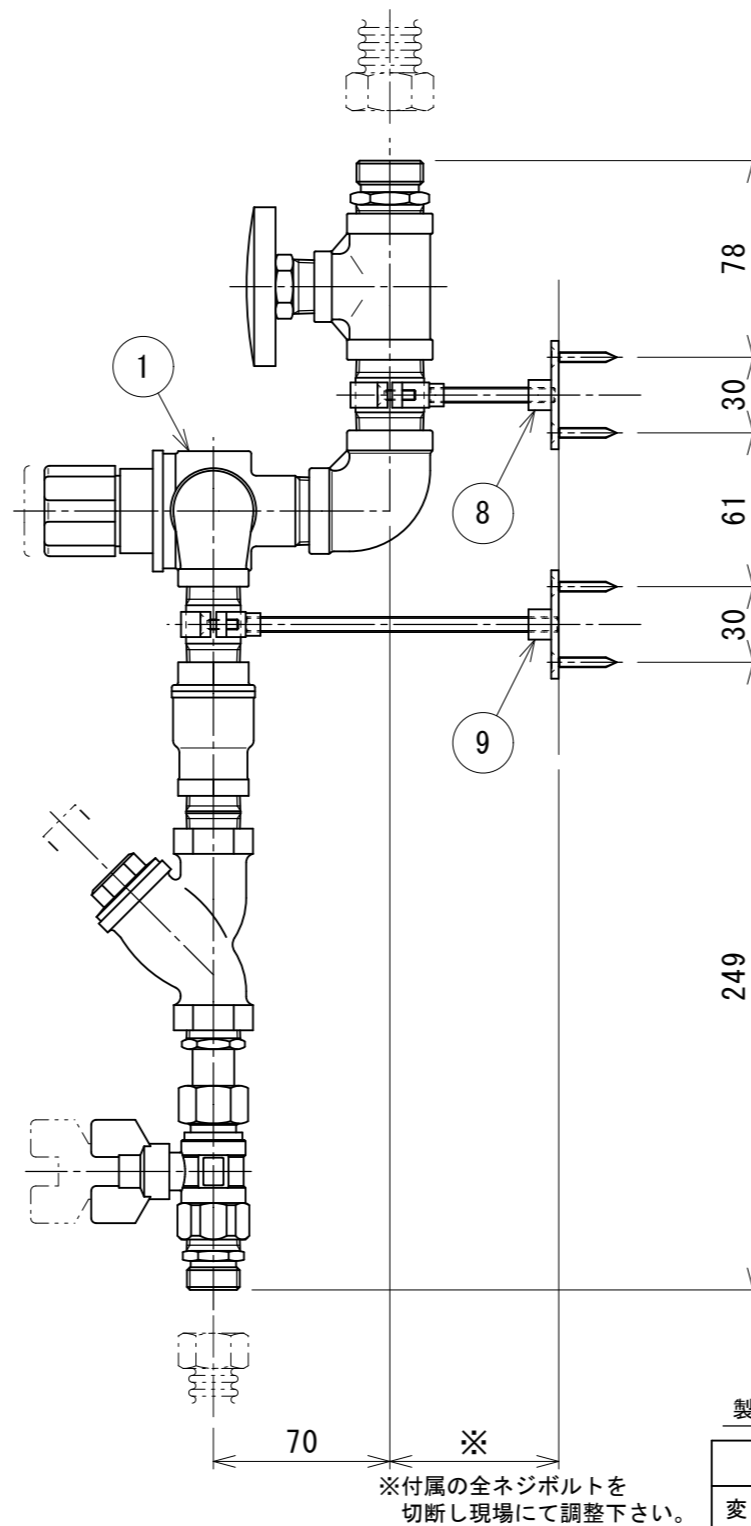
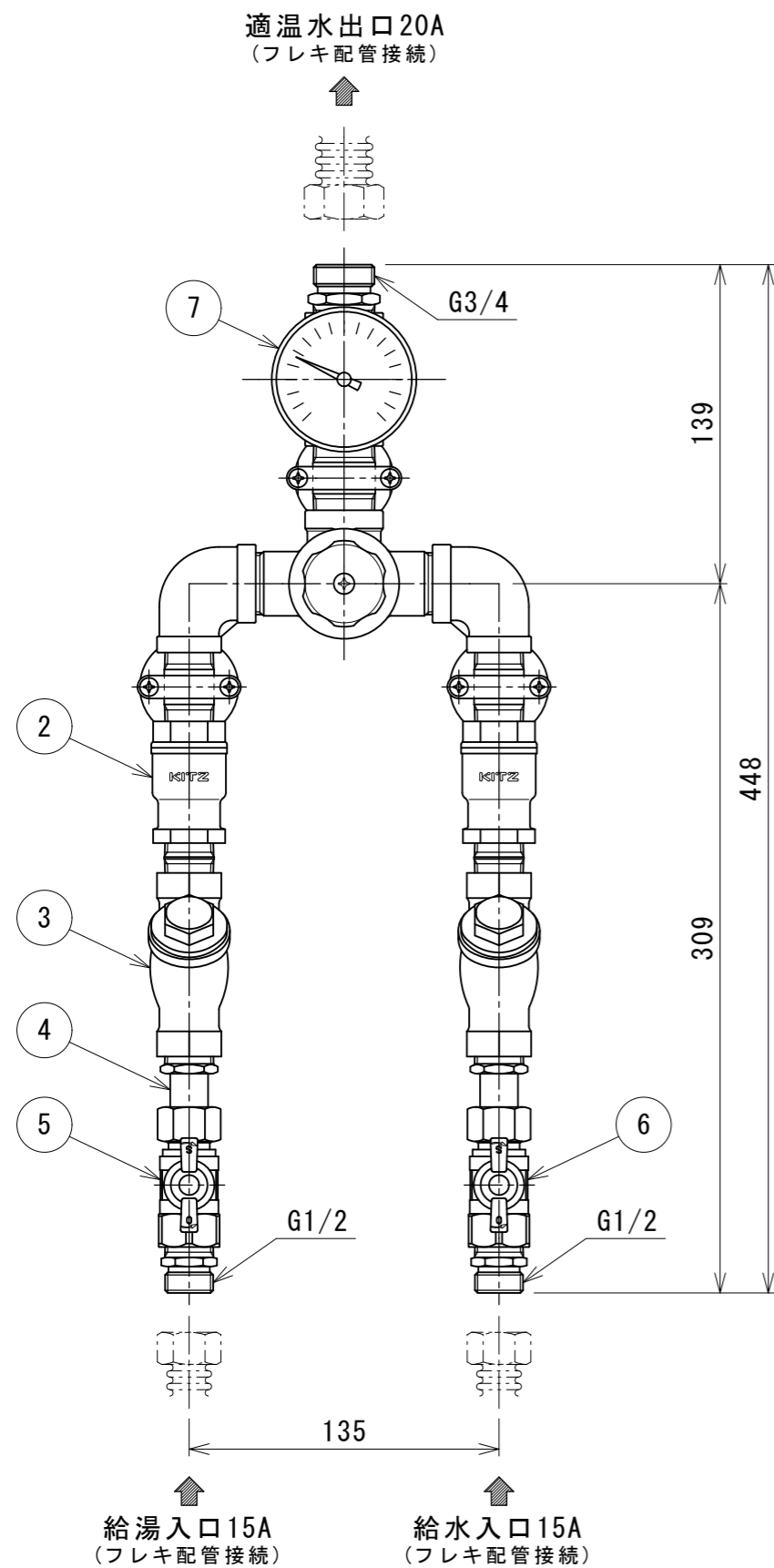


屋内仕様



適温水温度の設定範囲

約30℃～40℃

使用条件

給湯：圧力 0.05～0.5MPa (0.5～5Kgf/cm<sup>2</sup>)  
温度 55～85℃

給水：圧力 0.05～0.5MPa (0.5～5Kgf/cm<sup>2</sup>)  
温度 5～25℃

圧力比範囲 1:1～1:3 (給湯・給水どちらが3でも可)

最適使用条件

給湯・給水が同圧 0.2～0.3Mpa (2～3Kgf/cm<sup>2</sup>)

流量 (温水・水 同圧として計算)		適当水栓数
最少必要流量	4L/min	3～4ヶ所
設計流量	28L/min(0.2Mpa時)	

最少必要流量以下の流量では一定の温度制御が保てなくなります。

(注)

1. 本ユニットに供給する給水給湯圧力は変動の小さい圧力源で計画して下さい。
2. 本ユニットを各配管に接続される場合は、止水衝撃緩和の為、必ずフレキ管等をご使用下さい。
3. 温泉水や井水・海水並びに凍結環境には原則として使用できません。
4. 上水道へ直結して使用できません。(飲用としては使用できません。)(品番1～3, 5, 6がJWWA認証品となります。)
5. 組立品につき参考寸法です。
6. 横並びで設置する場合メンテナンスとして300mm以上離して下さい。また、ピット内・天井裏などメンテナンスが出来ないような所には設置しないで下さい。



品番	部品名称	材質	数量	適要
9	パイプ支持金具(B)	CAC (Crメッキ)	2	15A用 全ネジボルト付属
8	パイプ支持金具(A)	CAC (Crメッキ)	1	20A用 全ネジボルト付属
7	温度計	BS/バイメタル	1	TM0-60
6	ボールバルブ(給水側)	CAC (Crメッキ)	1	650-700-13
5	ボールバルブ(給湯側)	CAC (Crメッキ)	1	650-130-13
4	片ナットユニオン	CAC	2	15A
3	Y型ストレーナー	CAC911/SUS	2	YNK-15 #40
2	逆止弁	CAC911	2	RFN-15
1	ミキシングバルブ	CAC	1	370N

製品質量=約3.5kg

変更箇所	担当	日付	品番	部品名称	材質	数量	適要
△図面名称追記	奥田	'12/11	承認	中山	図面名称	型式 TKN-15×20B (日水協認証タイプ) 手洗い用 適温供給ユニット	
			審査	中山	株式会社ダイレオ		
			設計	小川	TKN-B1520-1		
			製図	奥田	尺度	図面番号	TKN-B1520-1
			日付	2012/11/06	1/3	親図面	サイズ A3

※付属の全ネジボルトを切断し現場にて調整下さい。