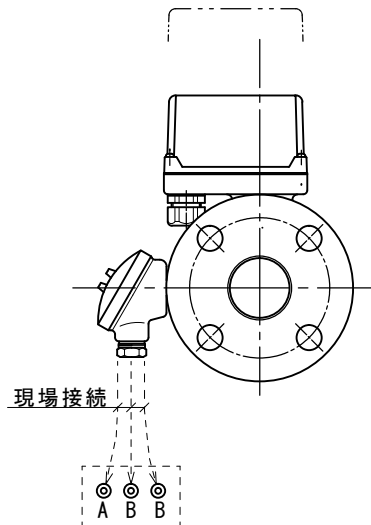
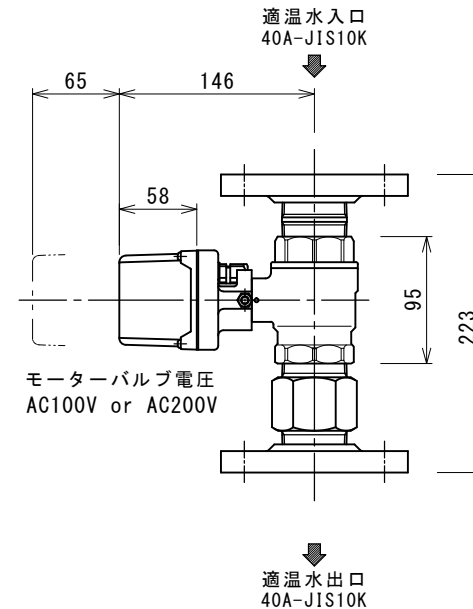
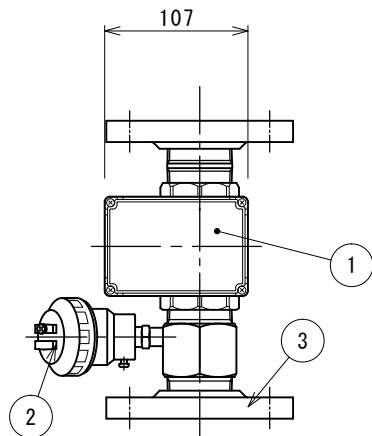


SWがS側でバルブ閉(ポジション①)
 SWがO側でバルブ開(ポジション②)



制御盤内測温体端子に接続
 B, B はどちらでも接続可

形 式	口径	開閉タイミング (50/60Hz)
TCV-40AC	40A	2.0~3.0 sec

AC100Vor200V仕様

製品質量=約6kg		3	フ ラ ン ジ	SCS13A	2	40A-JIS10K		
		2	温 度 セ ン サ ー	SUS	1	B-2 (Pt100Ω)		
図 面 来 歴		1	電 動 ニ 方 弁	SCS14A	1	LMV-W3		
変更箇所	担当	日付	品番	部 品 名 称	材 質	数 量 適 要		
			承認	中山	図面	型式 TCV-40AC タイマー湯張り用 センサーバルブ		
			審査	中山	名称			
			設計	小川				
			製図	炭多	尺度	株式会社ダイレオ TCV-0040AC		
			日付	2019/11/19	図面番号			
					1/4	親図面	サイズ	A 3