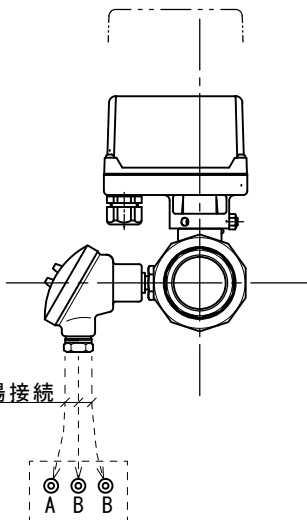
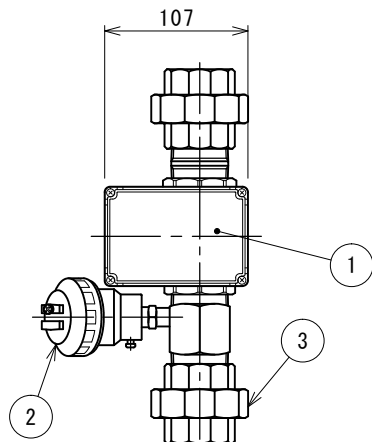
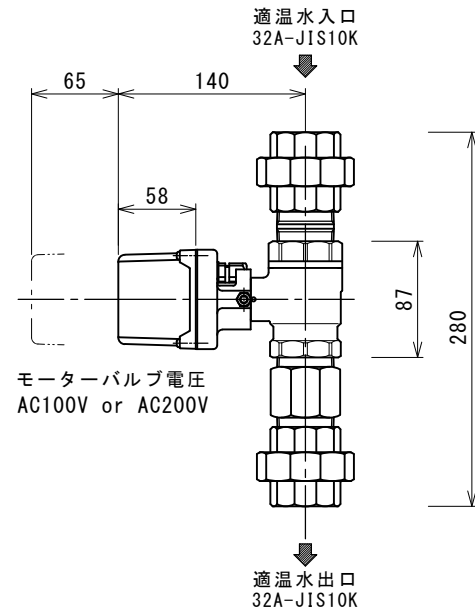


SWがS側でバルブ閉(ポジション①)  
 SWがO側でバルブ開(ポジション②)



制御盤内測温体端子に接続  
 B, B はどちらでも接続可



モーターバルブ電圧  
 AC100V or AC200V

形 式	口径	開閉タイミング (50/60Hz)
TCV-32AC	32A	2.0~3.0 sec

AC100Vor200V仕様

図面来歴		部品名称		材質		数量		適 要	
承認	中山	図面	ユニオン	SCS13A	2	32A			
審査	中山	名称	温度センサー	SUS	1	B-2 (Pt100Ω)			
設計	小川		電動二方弁	SCS14A	1	LMV-W3			
製図	炭多	尺度	型式 TCV-32AC タイマー湯張り用 センサーバルブ						
日付	2018/10/01	1/4	株式会社ダイレオ						
		親図面	TCV-0032AC						
			サイズ	A 3					

製品質量=約4kg