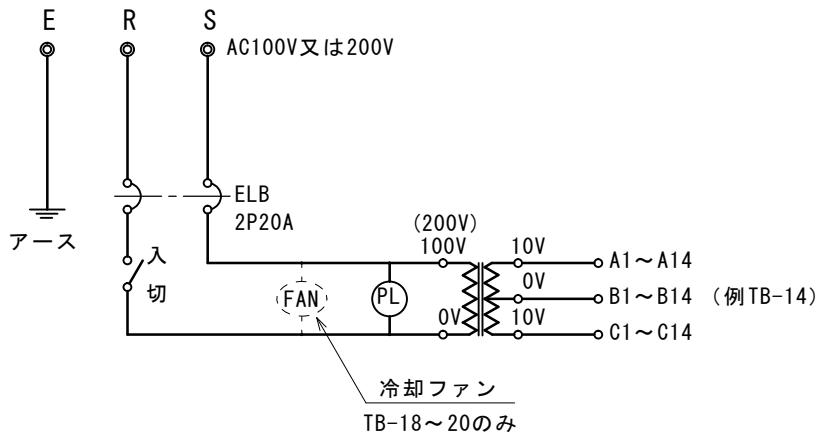
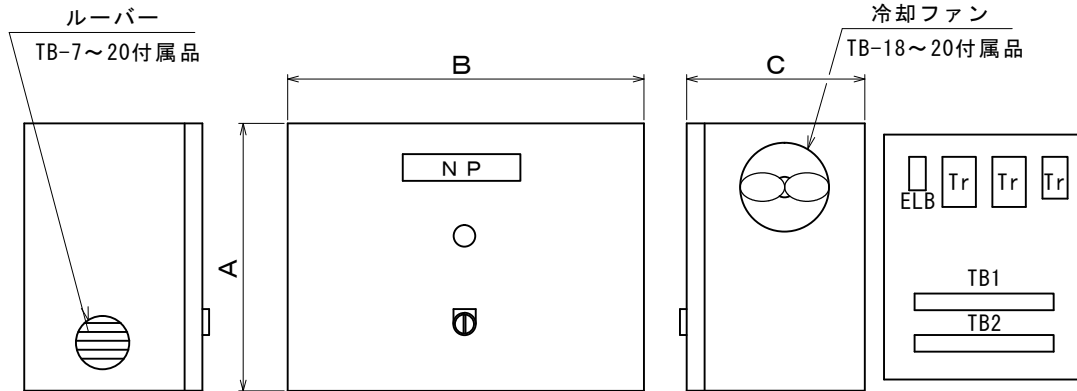
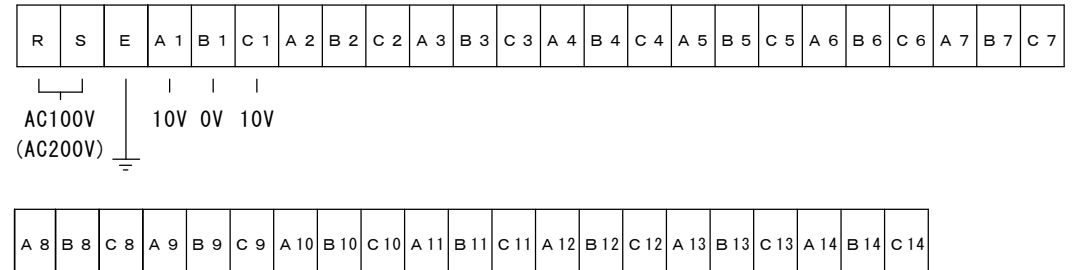


回路図



端子図 (例TB-14)



寸法図

表示器台数	型 式	A	B	C	付属品
1~6	TB-1~TB-6	300	300	200	—
7~9	TB-7~TB-9	300	400	200	ルーバー付
10~12	TB-10~TB-12	△300	400	200	ルーバー付
13~17	TB-13~TB-17	400	400	200	ルーバー付
18~20	TB-18~TB-20	500	400	200	冷却ファン・ルーバー付

左側面図

正面図

右側面図

注 (1) 各々の温度計への接続は、同じ番号の3端子から接続して下さい。  
 (2) 御注文時はAC100Vor200Vをご指定下さい。

図 面 来 歴										
変更箇所	担当	日付								
寸法訂正 付属品追加	浅野	'02/12	承認	中山	図面 名称	型式 TB-1~TB-20 / PBF型デジタル温度計用電源BOX				
端子位置変更	浅野	'02/12	審査	中山		株式会社ダイレオ				
△寸法変更	炭多	'19/06	設計	庵下	製図				浅野	尺度
			日付	'04/07/08	—	親図面				