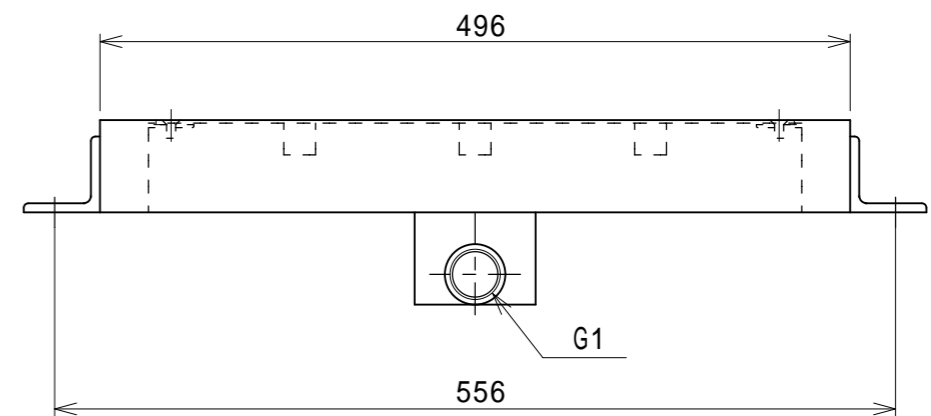


A 視断面図 S:NON



NOTE

1. エア-供給配管は適合送風ユニットの出口径と同じサイズで配管して下さい
2. 適合送風ユニット = DBS-25もしくはDBS-25W
3. 施工時に空気穴にモルタル等が入り込まないようにご注意ください
4. 散気パイプ (21×21SUS角パイプ) との間は水溜り等が出来ないようにして下さい
5. この商品はSUSを使用している為、温泉水・海水にご使用されますと、腐食を起こす恐れがある為、ご使用できません。

製品重量：約16.5kg

図面来歴				SUS304				
変更箇所	担当	日付	品番	部 品 名 称	材 質	数 量	適 要	
			承認	中山	型式 SSBP-0505 シルバーボックスパイブラマット			
			審査	中山				
			設計	庵下	株 式 会 社 ダ イ レ オ			
			製図	樋口				
			日付	2008/07/29	1/5	図面番号	SSBP-0505-1	A3
					親図面			