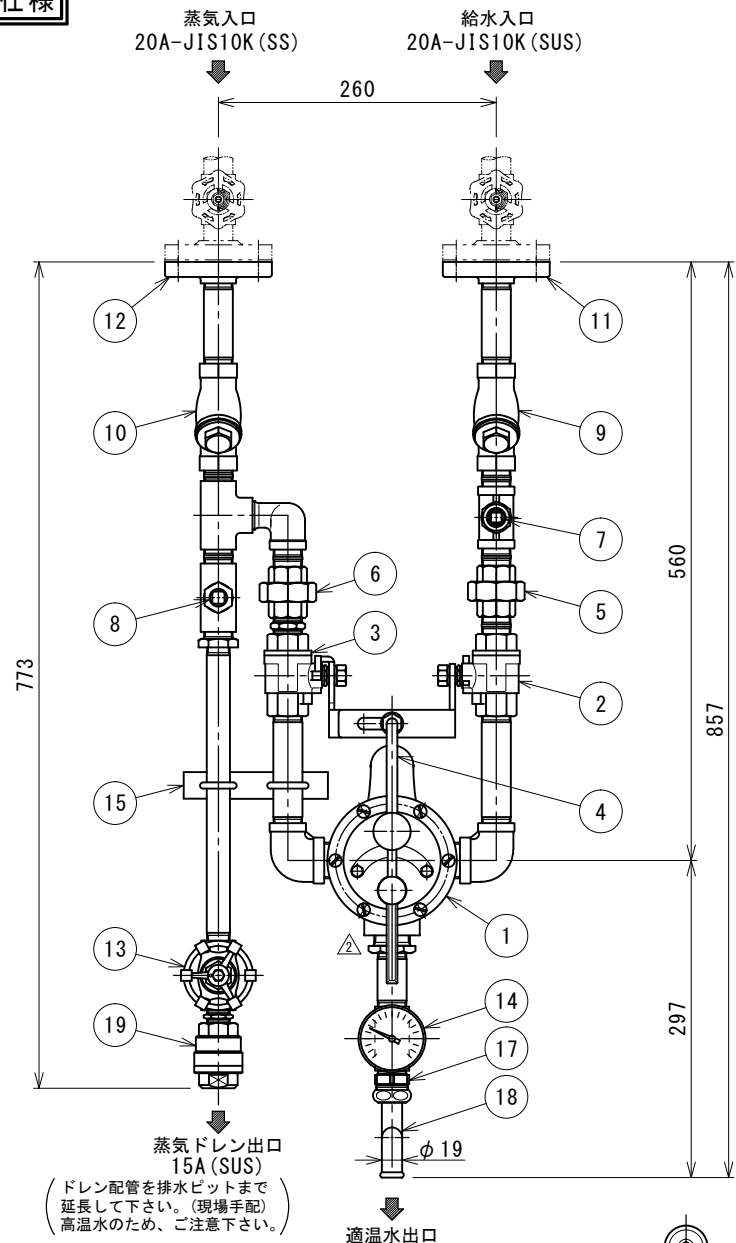
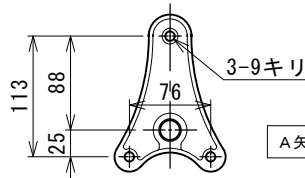
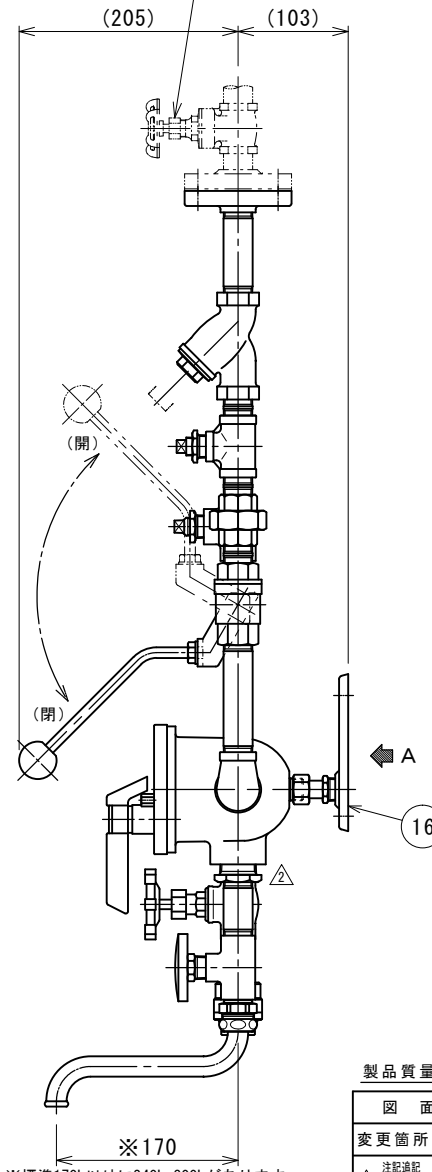


屋内仕様



バルブは現場手配の上必ず取り付けください。
流量調整が必要な場合はグローブ弁を推奨します。



A矢視図(バックプレート取付穴)

適温水温度の設定範囲
給水温度 ~ 90°C程度

使用条件
蒸気: 圧力 0.05~0.5MPa (0.5~5Kgf/cm²) ・ 温度 飽和蒸気温度
給水: 圧力 0.05~0.5MPa (0.5~5Kgf/cm²) ・ 温度 5°C以上
圧力比範囲 蒸気: 水 = 3:1~1:1

最適使用条件
蒸気: 圧力 0.2~0.4MPa (2~4Kgf/cm²)
給水: 圧力 0.2~0.3MPa (2~3Kgf/cm²)
圧力比範囲 蒸気: 水 = 2:1~1:1

※過熱蒸気の場合、飽和蒸気温度まで下げてご使用下さい。

- 注記
- 適温水出口は開放でご使用下さい。
(ホースをご使用の場合先端にバルブやホースガン等の取付は絶対にさけて下さい。先端より蒸気が噴出する事があり非常に危険です。)
 - メイン配管側にはドレン払い用のスチームトラップを設けて下さい。
(スチーム給湯ユニットに流入すると機器を損耗する場合があります。)
 - 安全のため給水側にできるだけ逆止弁を設けて下さい。
 - ホースは使用温度・使用場所に適したものを必ずご使用下さい。
当社でも用意しておりますので、詳しくはお問い合わせ下さい。
 - 蒸気配管部分は黒鉄管材に耐熱シルバー塗装となっております。
 - 蒸気入口への分岐はメイン配管から上取りで配管して下さい。
 - ⑬ドレン抜きバルブは常時全開でご使用下さい。
 - 蒸気ドレンは高温になる為、配管の材質等にご注意下さい。
 - 温泉水や井水・海水並びに凍結環境には原則として使用できません。
 - 組立品につき参考寸法です。

19	スチームトラップ	SUS	1	MST21H(15A)
18	吐水口	BS(Crメッキ)	1	φ19×170L
17	吐水口継手	BS(Crメッキ)	1	20A×W30×山20
16	バックプレート	BC	1	BPX-M 付属品
15	振れ止め固定用サドル	SS	1	
14	温度計	BC/バイメタル	1	TMO-120
13	ドレン抜きバルブ	FCMB	1	HM-10KSD(15A) [△]
12	蒸気側フランジ	SS	1	20A-JIS10K
11	給水側フランジ	SUS304	1	20A-JIS10K
10	蒸気用Y型ストレーナー	BC/SUS	1	Y-20 #100
9	給水用Y型ストレーナー	BC/SUS	1	Y-20 #60
8	蒸気側圧力計接続口	SS	1	3/8
7	給水側圧力計接続口	SCS13A	1	3/8
6	蒸気側ユニオン	SS	1	3/4
5	給水側ユニオン	SCS13A	1	3/4
4	ワンタッチレバー	SUS304/樹脂	1	
3	蒸気側ボールバルブ	SCS14/GP	1	A201S(20A)
2	給水側ボールバルブ	SCS14/TP	1	A201W(20A)

製品質量 = 約12.5kg

変更箇所	担当	日付	品番	部品名称	材質	数量	適	要
注記温度 品番変更 品番追加	紺田	14/05	承認	中山	図面			
ミキシング 型式変更	紺田	16/03	審査	中山	名称			
アウゲ追加	廣多	18/06	設計	廣下				
△部品型変更			製図	紺田	尺度			
			日付	2018/06/20	1/5			

△型式 SQDY4-20BP
ワンタッチ式 スチーム給湯ユニット(吐水口付)

株式会社ダイレオ

図面番号 SQDY4-0020BP-3
親図面 SQDY3-0020P-3 サイズ A 3