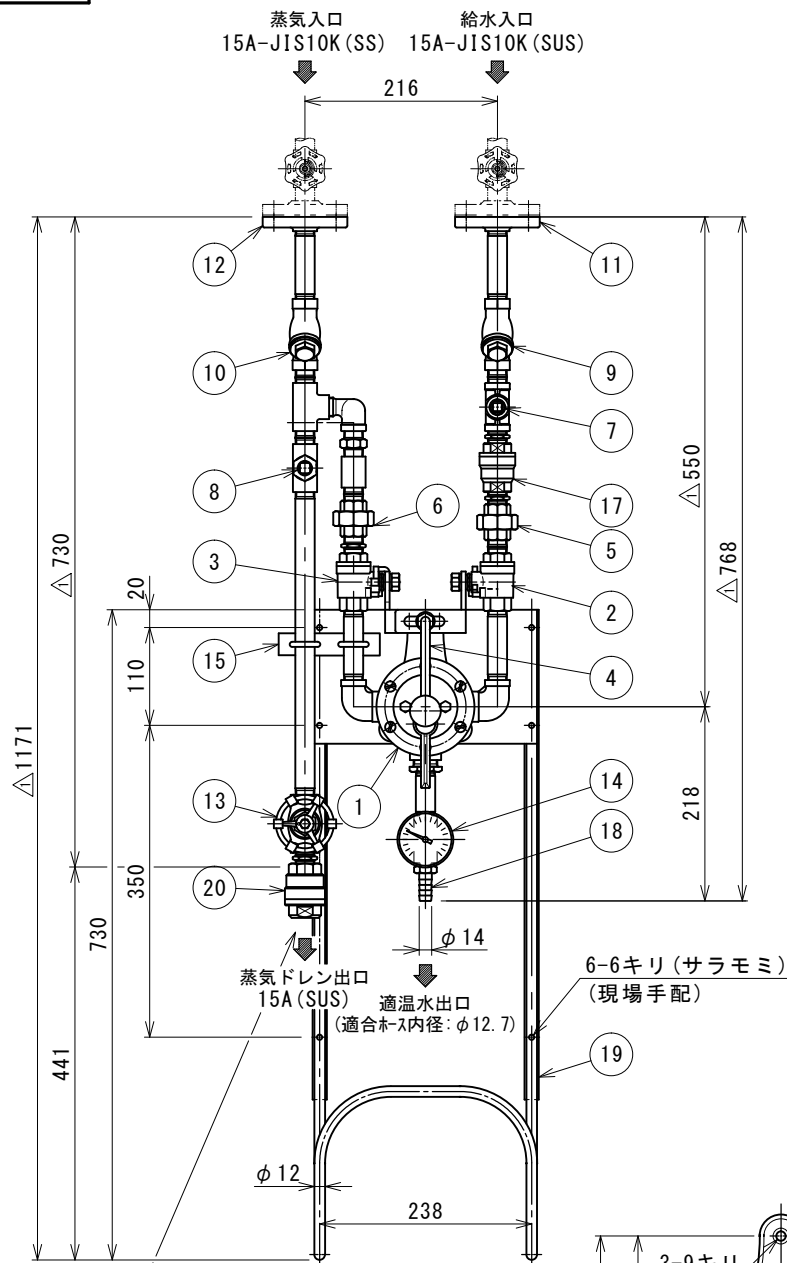
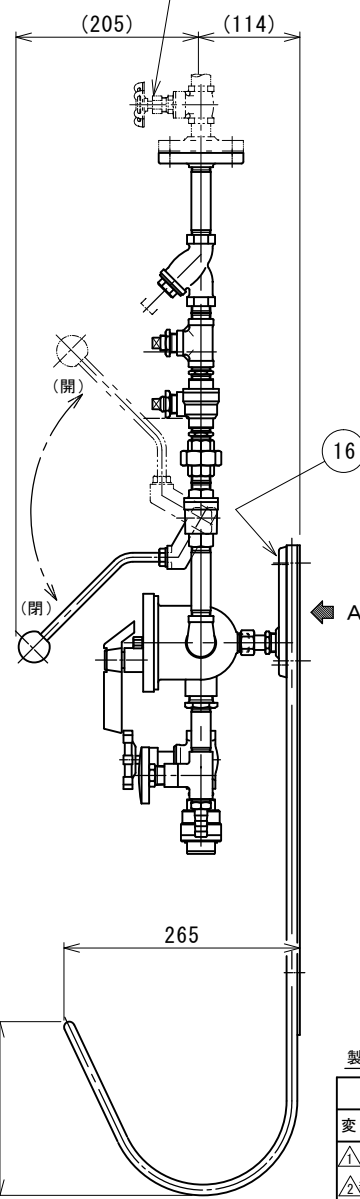


屋内仕様



バルブは現場手配の上  
必ず取り付けてください。  
流量調整が必要な場合は  
グローブ弁を推奨します。



**適温水温度の設定範囲**  
給水温度 ~ 90°C程度

**使用条件**  
蒸気：圧力 0.05~0.5MPa (0.5~5Kgf/cm<sup>2</sup>) ・ 温度 飽和蒸気温度  
給水：圧力 0.05~0.5MPa (0.5~5Kgf/cm<sup>2</sup>) ・ 温度 5°C以上  
圧力比範囲 蒸気：水=3:1~1:1

**最適使用条件**  
蒸気：圧力 0.2~0.4MPa (2~4Kgf/cm<sup>2</sup>)  
給水：圧力 0.2~0.3MPa (2~3Kgf/cm<sup>2</sup>)  
圧力比範囲 蒸気：水=2:1~1:1

※過熱蒸気の場合、飽和蒸気温度まで下げてご使用下さい。

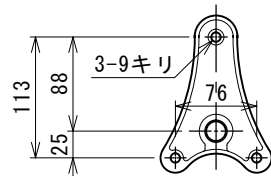
- 注記
- 適温水出口は開放でご使用下さい。  
(ホースをご使用の場合先端にバルブやホースガン等の取付は絶対に  
させて下さい。先端より蒸気が噴出する事が非常に危険です。)
  - ホースは使用温度・使用場所に適したものを必ずご使用下さい。  
当社でも用意しておりますので、詳しくはお問い合わせ下さい。
  - 蒸気配管部分は黒鉄管材に耐熱シルバー塗装となっております。
  - 蒸気入口への分岐はメイン配管から上取りで配管して下さい。
  - ⑬ドレン抜きバルブは常時全開でご使用下さい。
  - 蒸気ドレンは高温になる為、配管の材質等にご注意ください。
  - 温泉水や井水・海水並びに凍結環境には原則として使用できません。
  - 組立品につき参考寸法です。

20	スチームトラップ	SUS	1	MST21H(15A)
19	ホースハンガー	SUS304	1	付属品
18	ホースニップル	BS	1	1/2 x φ14
17	逆止弁	BS	1	CK-3T(15A)
16	バックプレート	BC	1	BPX-M 付属品
15	振れ止め固定用サドル	SS	1	
14	温度計	BC/バイメタル	1	TMO-120
13	ドレン抜きバルブ	FCMB	1	HM-10KSD(15A) △
12	蒸気側フランジ	SS	1	15A-JIS10K
11	給水側フランジ	SUS304	1	15A-JIS10K
10	蒸気用Y型ストレーナー	BC/SUS	1	Y-15 #100
9	給水用Y型ストレーナー	BC/SUS	1	Y-15 #60
8	蒸気側圧力計接続口	SS	1	3/8
7	給水側圧力計接続口	SCS13A	1	3/8
6	蒸気側ユニオン	SS	1	1/2
5	給水側ユニオン	SCS13A	1	1/2
4	ワンタッチレバー	SUS304/樹脂	1	
3	蒸気側ボールバルブ	SCS14/GP	1	A201S(15A)
2	給水側ボールバルブ	SCS14/TP	1	A201W(15A)

製品質量 = 約 12.5Kg

図面来歴	1	ミキシングバルブ		BC	1	TMS-20-RF		
変更箇所	担当	日付	品番	部 品 名 称	材 質	数 量	適	要
△寸法変更	炭多	'17/08	承認	中山	図面	型式 SQDY4-15HR ワンタッチ式 スチーム給湯ユニット (ホースニップル・ホースハンガー付)		
△部品型式変更	炭多	'18/06	審査	中山	名称			
			設計	庵下				
			製図	炭多	尺度	図面番号	SQDY4-0015HR-2	
			日付	2018/06/20	1/6	親図面	SQDY3-0015HR-4	サイズ A 3

(ドレン配管を排水ピットまで  
延長して下さい。(現場手配)  
高温水のため、ご注意ください。)



A 矢視図 (バックプレート取付穴)  
(M6 x 30L 3本付属)