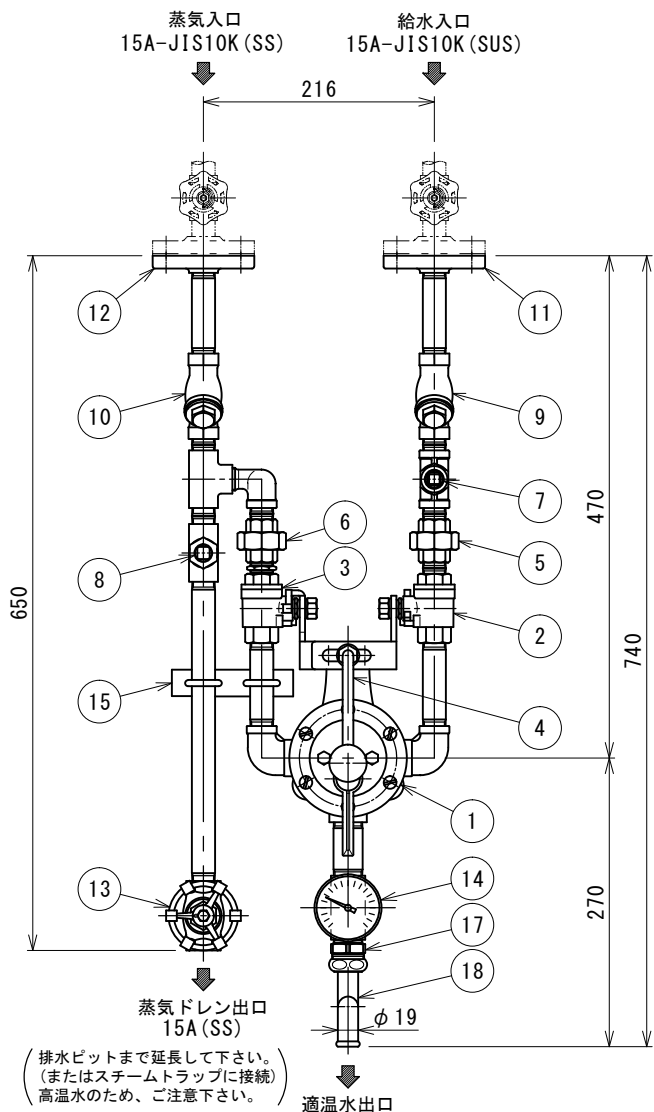
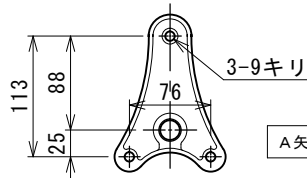
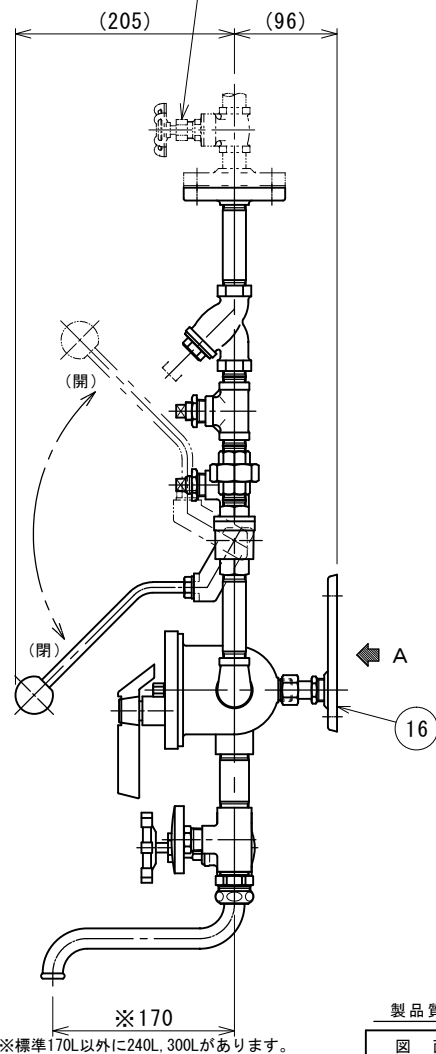


屋内仕様



△ パルブは現場手配の上必ず取り付けください。  
流量調整が必要な場合は  
グローブ弁を推奨します。



A矢視図(バックプレート取付穴)

適温水温度の設定範囲

給水温度～90℃程度

使用条件

蒸気：圧力 0.05～0.5MPa(0.5～5Kgf/cm<sup>2</sup>)・温度 飽和蒸気温度  
給水：圧力 0.05～0.5MPa(0.5～5Kgf/cm<sup>2</sup>)・温度 5℃以上  
圧力比範囲 蒸気：水=3:1～1:1

最適使用条件

蒸気：圧力 0.2～0.4MPa(2～4Kgf/cm<sup>2</sup>)  
給水：圧力 0.2～0.3MPa(2～3Kgf/cm<sup>2</sup>)  
圧力比範囲 蒸気：水=2:1～1:1

※過熱蒸気の場合、飽和蒸気温度まで下げてご使用下さい。

注記

- 適温水出口は開放でご使用下さい。  
(ホースをご使用の場合先端にバルブやホースガン等の取付は絶対に  
さけて下さい。先端より蒸気が噴出する事が非常に危険です。)
- メイン配管側にはドレン払い用のスチームトラップを設けて下さい。  
(スチーム給湯ユニットに流入すると機器を損耗する  
場合があります。)
- 安全のため給水側にできるだけ逆止弁を設けて下さい。
- ホースは使用温度・使用場所に適したものを必ずご使用下さい。  
当社でも用意しておりますので、詳しくはお問い合わせ下さい。
- 蒸気配管部分は黒鉄管材に耐熱シルバー塗装となっております。
- 蒸気入口への分岐はメイン配管から上取りで配管して下さい。
- ⑬ドレンバルブは下記のいずれかの方法で必ずご利用下さい。  
【手動】給湯開始毎⑬ドレンバルブを開きドレンを排出後、  
閉めてからのご使用  
【自動】⑬ドレンバルブの出口側にスチームトラップ(現場手配品)を設け  
常時全開でのご使用
- 温泉水や井水・海水並びに凍結環境には原則として使用できません。
- 組立品につき参考寸法です。

18	吐 水 口	BS(Crメッキ)	1	φ19×170L
17	吐 水 口 継 手	BS(Crメッキ)	1	20A×W30×山20
16	バックプレート	BC	1	BPX-M 付属品
15	振れ止め固定用サドル	SS	1	
14	温 度 計	BC/バイメタル	1	TMO-120
13	ドレン抜きバルブ	FCMB	1	HM-10KSD(15A) △5
12	蒸気側フランジ	SS	1	15A-JIS10K
11	給水側フランジ	SUS304	1	15A-JIS10K
10	蒸気用Y型ストレーナー	BC/SUS	1	Y-15 #100
9	給水用Y型ストレーナー	BC/SUS	1	Y-15 #60
8	蒸気側圧力計接続口	SS	1	3/8
7	給水側圧力計接続口	SCS13A	1	3/8
6	蒸気側ユニオン	SS	1	1/2
5	給水側ユニオン	SCS13A	1	1/2
4	ワンタッチレバー	SUS304/樹脂	1	
△3	蒸気側ボールバルブ	SCS14/GP	1	A201S(15A)
△2	給水側ボールバルブ	SCS14/TP	1	A201W(15A)

製品質量=約9Kg

図 面 来 歴	1	ミキシングバルブ	BC	1	TMS-20-RF
変更箇所	担当	日付	品番	部 品 名 称	材 質 数 量 適 要
レバー形状修正	奥田	'10/05	承認	中山 図面	型式 SQDY3-15×20P ワンタッチ式 スチーム給湯ユニット(吐水口付)
蒸気側継手変更	奥田	'10/10	審査	中山	
使用条件変更	奥田	'11/08	設計	庵下	株式会社ダイレオ
注記追加	紺田	'14/04	製図	紺田	尺度
品番2変更					図面番号
品番3追加					SQDY3-1520P-5
部品型変更	炭多	'18/06	日付	2018/06/20	1/5
					親図面
					サイズ
					A 3