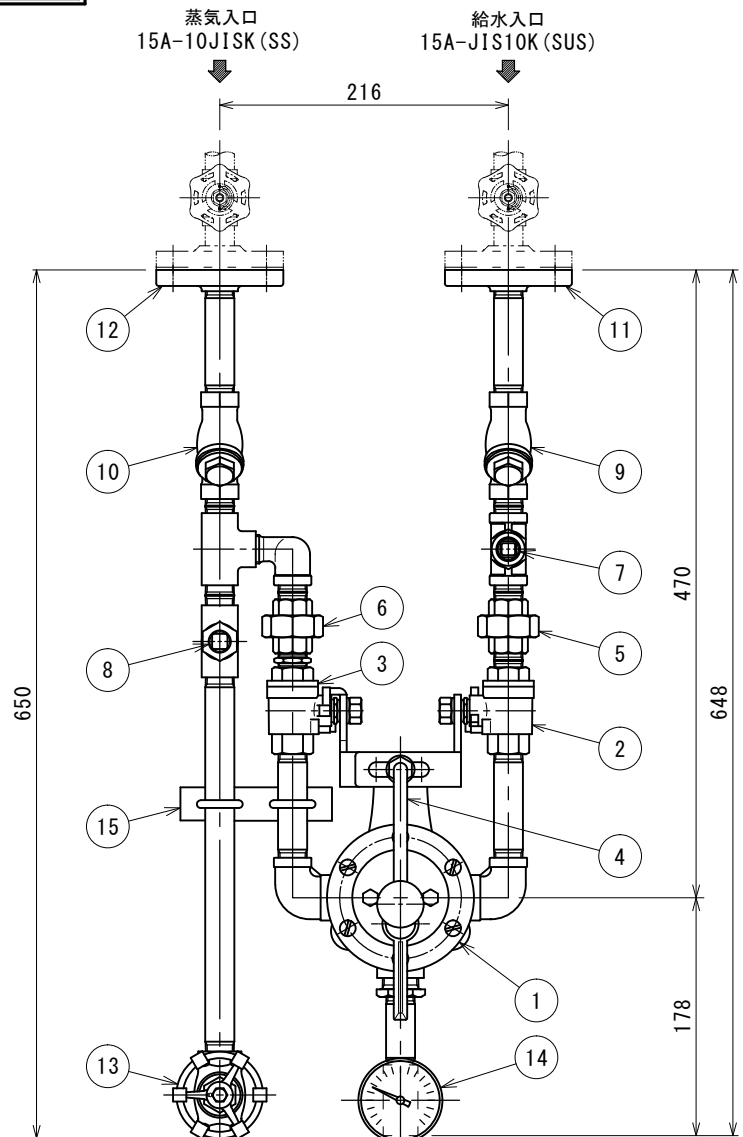
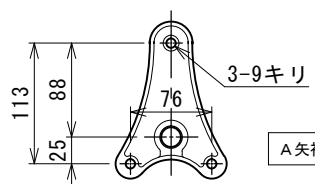


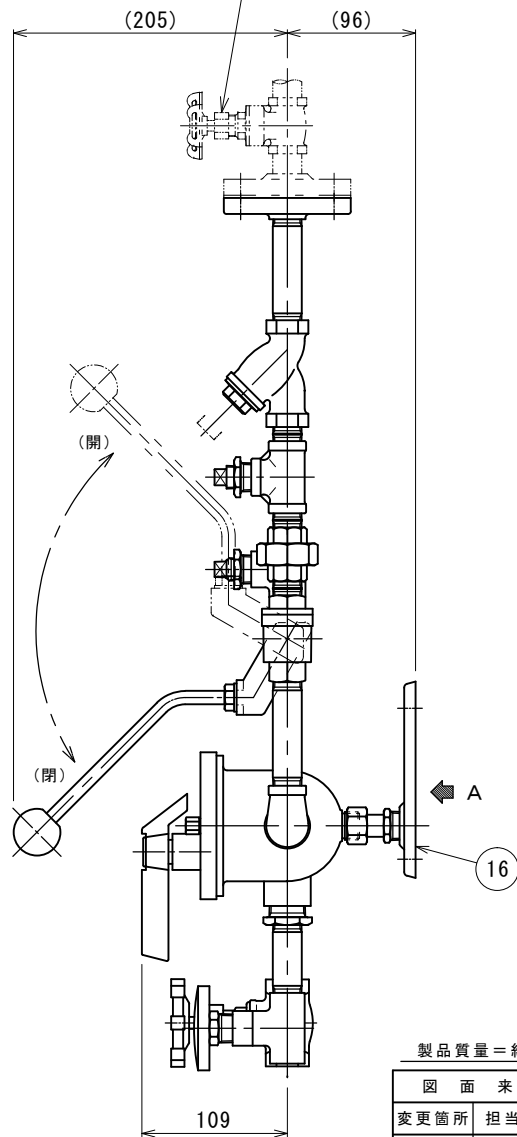
屋内仕様



蒸気ドレン出口
15A (SS)
排水ビットまで延長して下さい。
(またはスチームトラップに接続)
高温水のため、ご注意ください。



△ バルブは現場手配の上
必ず取り付けてください。
流量調整が必要な場合は
グローブ弁を推奨します。



適温水温度の設定範囲
給水温度～90℃程度

使用条件
蒸気：圧力 0.05～0.5MPa(0.5～5Kgf/cm²)・温度 飽和蒸気温度
給水：圧力 0.05～0.5MPa(0.5～5Kgf/cm²)・温度 5℃以上
圧力比範囲 蒸気：水=3:1～1:1

最適使用条件
蒸気：圧力 0.2～0.4MPa(2～4Kgf/cm²)
給水：圧力 0.2～0.3MPa(2～3Kgf/cm²)
圧力比範囲 蒸気：水=2:1～1:1

※過熱蒸気の場合、飽和蒸気温度まで下げてご使用下さい。

- 注記
1. 適温水出口は開放でご使用下さい。
(ホースをご使用の場合先端にバルブやホースガン等の取付は絶対に
さけて下さい。先端より蒸気が噴出する事があり非常に危険です。)
 2. メイン配管側にはドレン払い用のスチームトラップを設けて下さい。
(スチーム給湯ユニットにドレンが多量に流入すると機器を損耗する
場合があります。)
 3. 安全のため給水側にできるだけ逆止弁を設けて下さい。
 4. ホースは使用温度・使用場所に適したものを必ずご使用下さい。
当社でも用意しておりますので、詳しくはお問い合わせ下さい。
 5. 蒸気配管部分は黒鉄管材に耐熱シルバークラッド塗装となっております。
 6. 蒸気入口への分岐はメイン配管から上取りで配管して下さい。
 7. ⑬ドレンバルブは下記の方法のいずれかでご利用下さい。
【手動】給湯開始毎に⑬ドレンバルブを開きドレンを排出後、
閉めてからのご使用
【自動】⑬ドレンバルブの出口側にスチームトラップ(現場手配品)を設け
常時全開でのご使用
 8. 温泉水や井水・海水並びに凍結環境には原則として使用できません。
 9. 組立品につき参考寸法です。

16	バックプレート	BC	1	BPX-M 付属品
15	振れ止め固定用サドル	SS	1	
14	温度計	BC/バイメタル	1	TMO-120
13	ドレン抜きバルブ	FCMB	1	HM-10KSD(15A) △5
12	蒸気側フランジ	SS	1	15A-JIS10K
11	給水側フランジ	SUSF304	1	15A-JIS10K
10	蒸気側Y型ストレーナー	BC/SUS	1	Y-15 #100
9	給水側Y型ストレーナー	BC/SUS	1	Y-15 #60
8	蒸気側圧力計接続口	SS	1	3/8
7	給水側圧力計接続口	SCS13A	1	3/8
6	蒸気側ユニオン	SS	1	1/2
5	給水側ユニオン	SCS13A	1	1/2
4	ワンタッチレバー	SUS304/樹脂	1	
△3	蒸気側ボールバルブ	SCS14/GP	1	A201S(15A)
△2	給水側ボールバルブ	SCS14/TP	1	A201W(15A)

製品質量=約9Kg

図面	1	ミキシングバルブ	BC	1	TMS-20-RF			
変更箇所	担当	日付	品番	部品名称	材質	数量	適	要
△レバー形状修正	奥田	'10/05	承認	中山	図面	型式 SQDY3-15 ワンタッチ式 スチーム給湯ユニット 株式会社ダイレオ		
△蒸気側継手変更	奥田	'10/10	審査	中山	名称			
△使用条件変更 △SP継手変更	奥田	'11/08	設計	庵下	設計			
△注記追加 △品番変更 △品番追加	紺田	'14/04	製図	紺田	尺度	図面番号	SQDY3-0015-5	
△部品型変更	炭多	'18/06	日付	2018/06/20	1/4	親図面	サイズ	A 3