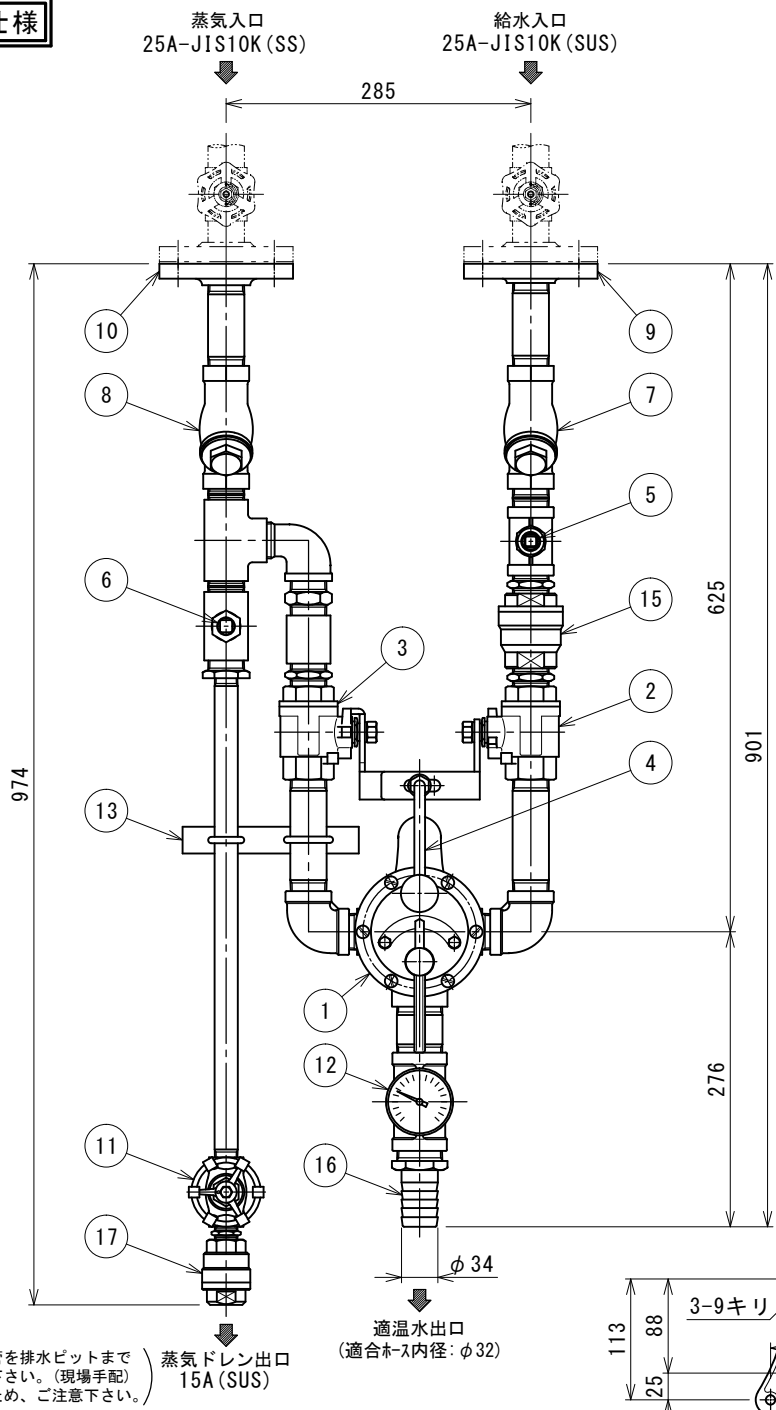
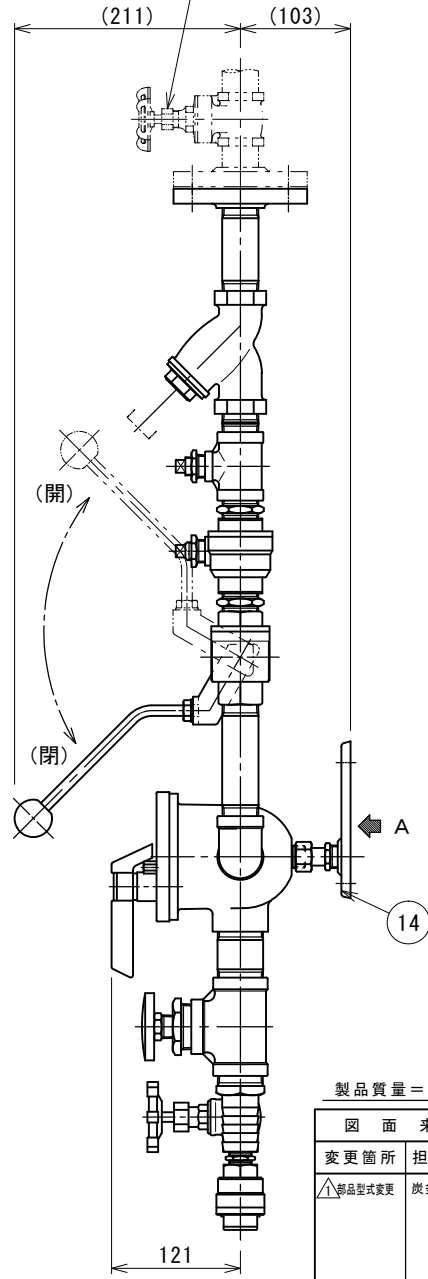


屋内仕様



(ドレン配管を排水ビットまで延長して下さい。(現場手配) 蒸気ドレン出口 15A (SUS) 高温水のため、ご注意ください。)

バルブは現場手配の上必ず取り付けください。流量調整が必要な場合はグローブ弁を推奨します。



A矢視図(バックプレート取付穴)

適温水温度の設定範囲
給水温度 ~ 90°C程度

使用条件
蒸気: 圧力 0.05~0.5MPa (0.5~5Kgf/cm²) · 温度 飽和蒸気温度
給水: 圧力 0.05~0.5MPa (0.5~5Kgf/cm²) · 温度 5°C以上
圧力比範囲 蒸気: 水 = 3:1~1:1

最適使用条件
蒸気: 圧力 0.2~0.4MPa (2~4Kgf/cm²)
給水: 圧力 0.2~0.3MPa (2~3Kgf/cm²)
圧力比範囲 蒸気: 水 = 2:1~1:1

※過熱蒸気の場合、飽和蒸気温度まで下げてご使用下さい。

- 注記
- 適温水出口は開放でご使用下さい。(ホースをご使用の場合先端にバルブやホースガン等の取付は絶対にさせて下さい。先端より蒸気が噴出する事があり非常に危険です。)
 - メイン配管側にはドレン払い用のスチームトラップを設けて下さい。(スチーム給湯ユニットにドレンが多量に流入すると機器を損耗する場合があります。)
 - 安全のため給水側にできるだけ逆止弁を設けて下さい。
 - ホースは使用温度・使用場所に適したものを必ずご使用下さい。当社でも用意しておりますので、詳しくはお問い合わせ下さい。
 - 蒸気配管部分は黒鉄管材に耐熱シルバー塗装となっております。
 - 蒸気入口への分岐はメイン配管から上取りで配管して下さい。
 - ⑩ドレン抜きバルブは常時全開でご使用下さい。
 - 蒸気ドレンは高温になる為、配管の材質等にご注意下さい。
 - 温泉水や井水・海水並びに凍結環境には原則として使用できません。
 - 組立品につき参考寸法です。

17	スチームトラップ	SUS	1	MST21H(15A)
16	ホースニップル	BC	1	1 1/4 × φ34
15	逆止弁	BS	1	CK-3T(25A)
14	バックプレート	BC	1	BPX-M 付属品
13	振れ止め固定用サドル	7#ミニUM	1	(設置後撤去)
12	温度計	BC/バイメタル	1	TMO-120L
11	ドレン抜きバルブ	FCMB	1	HM-10KSD(15A)△
10	蒸気側フランジ	SS	1	25A-JIS10K
9	給水側フランジ	SUSF304	1	25A-JIS10K
8	蒸気側Y型ストレーナー	BC/SUS	1	Y-25 #100
7	給水側Y型ストレーナー	BC/SUS	1	Y-25 #60
6	蒸気側圧力計接続口	SS	1	3/8
5	給水側圧力計接続口	SCS13A	1	3/8
4	ワンタッチレバー	SUS304/樹脂	1	
3	蒸気側ボールバルブ	SCS14/GP	1	A201S(25A)
2	給水側ボールバルブ	SCS14/TP	1	A201W(25A)
1	ミキシングバルブ	BC	1	TMS-80-RF

製品質量 = 約15Kg

図面来歴		1	ミキシングバルブ		BC	1	TMS-80-RF
変更箇所	担当	日付	品番	部品名称	材質	数量	適要
△部品型変更	炭多	'18/06	承認	中山	図面	型式 SQD4-25×32HN ワンタッチ式 スチーム給湯ユニット(ホースニップル付) 株式会社ダイレオ	
			審査	中山	名称		
			設計	庵下	図面番号		
製図	奥田	尺度	図面番号		SQD4-2532HN-1		
日付	2018/06/20	1/5	親図面		サイズ	A 3	