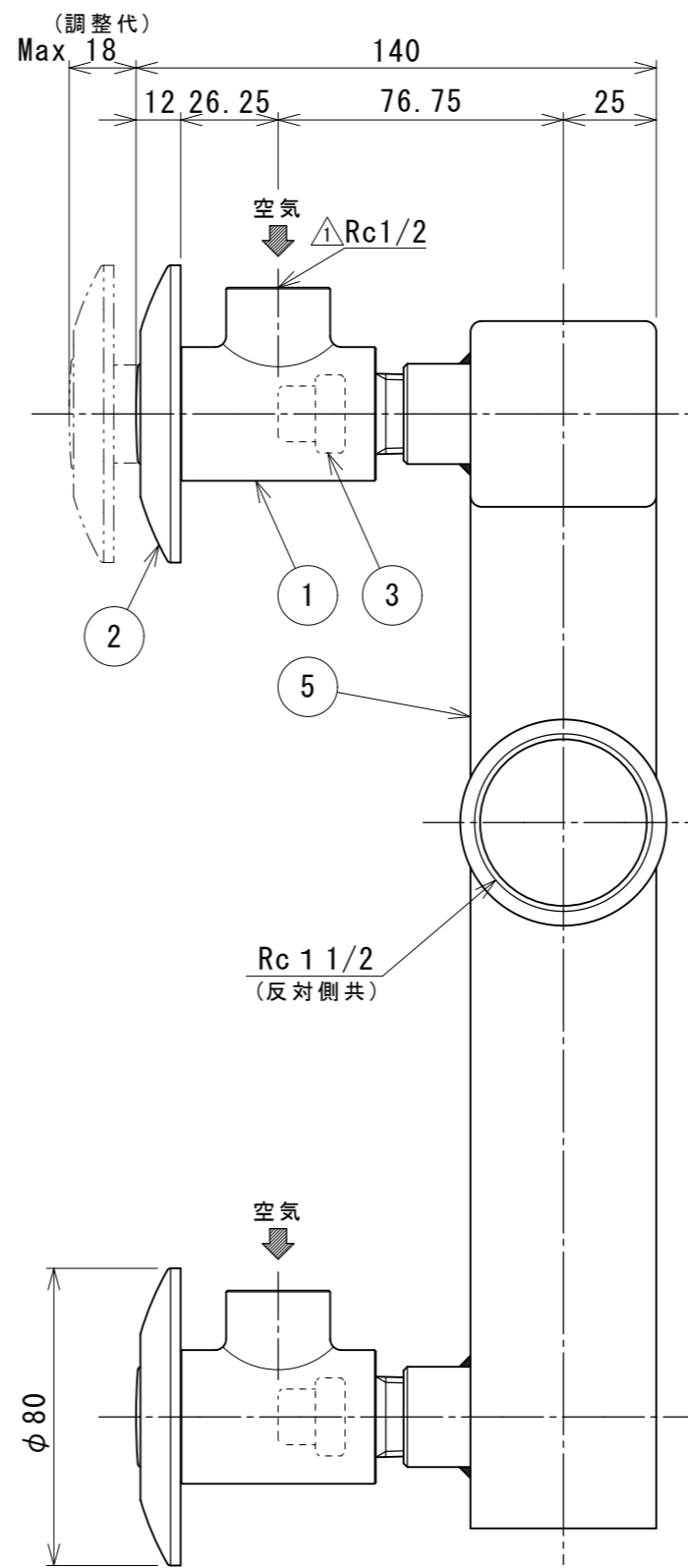


加圧水入口の片側は現場にてプラグ止めして下さい。



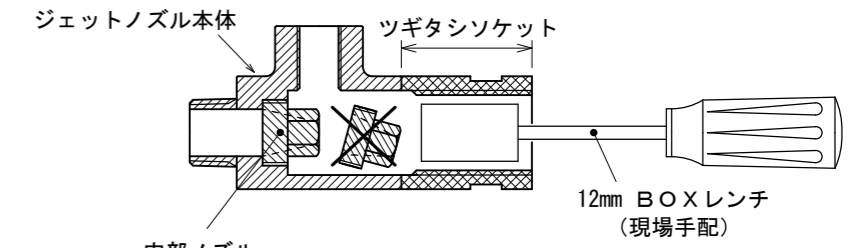
— 施工時ご注意点 —

ツギタシソケットを延長する場合、必ずダイレオ純正のツギタシソケットをご使用下さい。市販のザルボをセットした場合、内部ノズルが取外しできなくなり、メンテナンスができません。

— 必要工具 — ※共に現場にてご手配下さい。

ヘッドナット の取外しには 27mm BOXレンチが必要です。

内部ノズル の取外しには 12mm BOXレンチが必要です。



(注) 取り外し時にノズルを内部に落とさないようご注意ください。

圧 力	0.2MPa 時 (2Kgf/cm ²)
吐出流量	90 Lit/min

— 注記 —

- この商品はSUSを使用している為、温泉水・海水にご使用されますと腐食を起こす恐れがある為、ご使用できません。
- 組立品につき参考寸法になります。

製品質量=約3.65kg

図面	来歴	品番	部 品 名 称	材 質	数 量	適 要
5	3 連 継 手	SUS304			1	□50
4	ヘ ッ ド ナ ッ ト	SCS13			3	XSHN-20
3	内 部 ノ ズ ル	SCS13			3	XSON-6
2	ヘ ッ プ	SCS13			3	XSHD-80
1	本 体	SCS13			3	XSJN-15B
△表記修正	炭多 '18/03	承認	中山	図面	型式 SJ-15-3 ステンレス製ジェットノズル(ショートタイプ) 株 式 会 社 ダ イ レ オ 尺度 図面番号 SJ-00153-1 日付 2010/08/20 1/2 親図面 サイズ A 3	
		審査	中山	名称		
		設計	庵下			
		製図	奥田			