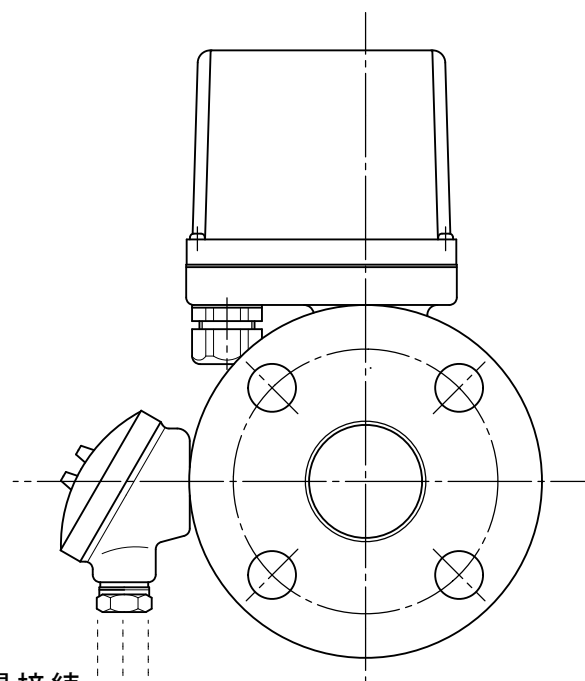
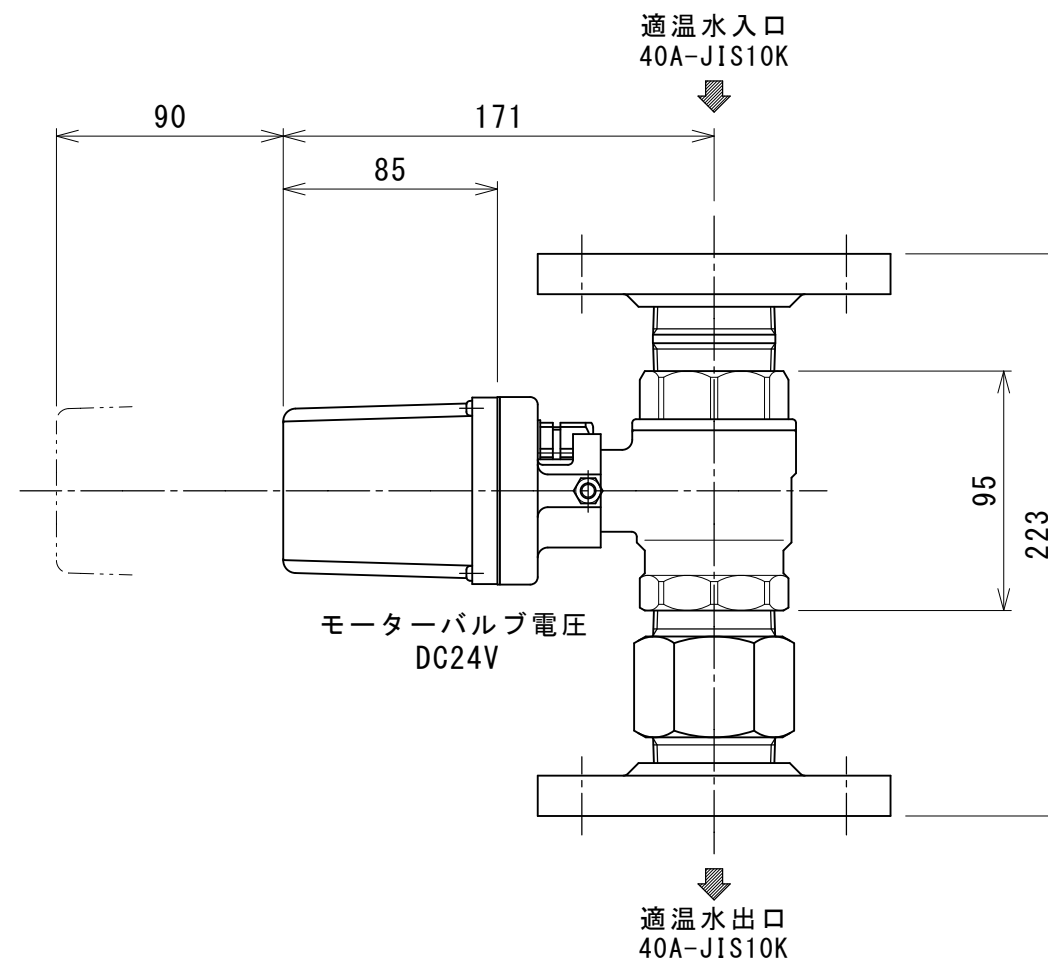
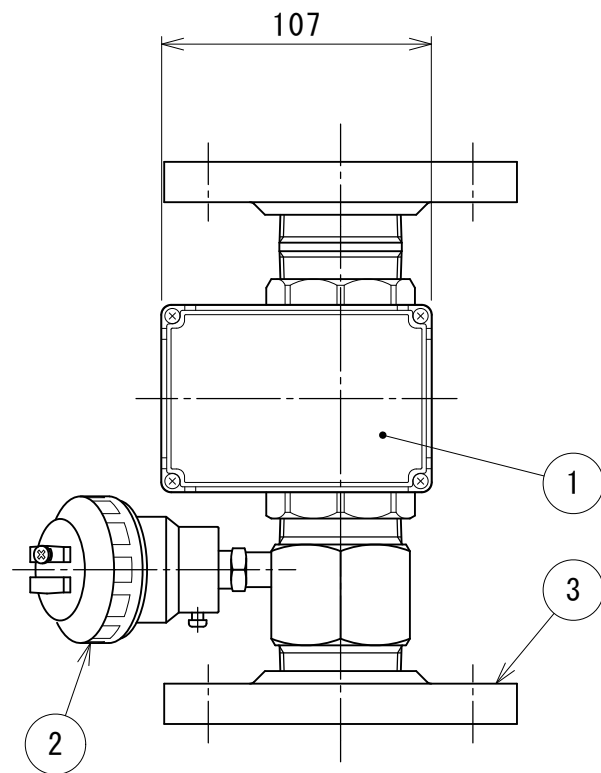


出力信号負荷電流
 DC24V 4A~33mA

SW が OFF でバルブ閉
 SW が ON でバルブ開



現場接続

A B B

制御盤内測温体端子に接続
 B, B はどちらでも接続可

形 式	口径	CV値	開閉タイミング (50/60Hz)
SCV-40FDC	40A	83	2.0~3.0 sec

DM2型 DC24V仕様

図面来歴		部品名称		材質		数量		適 要	
承認	中山	3	フ ラ ン ジ	SUSF304	2	40A-JIS10K			
審査	中山	2	超 高 感 度 セ ン サ ー	SUS	1	B-2 (Pt100Ω)			
設計	庵下	1	セーフティセンサーバルブ	SCS14A	1	DC24V専用			
製図	奥田	図面名称		型式 SCV-40FDC セーフティセンサーバルブ					
日付	2013/04/26	図面番号		株式会社ダイレオ					
		親図面		SCV-0040FDC					
		サイズ		A 3					

製品質量=約7kg