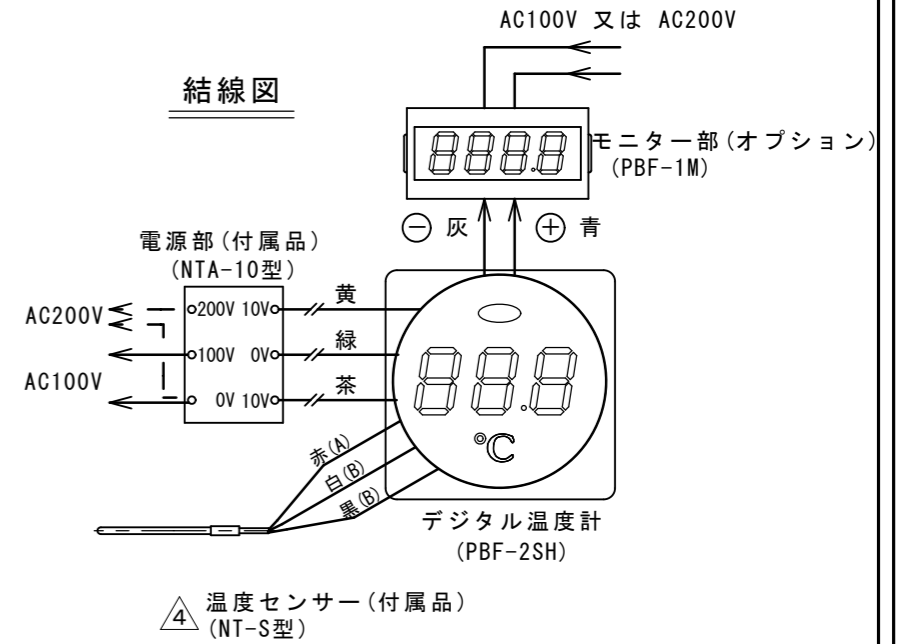
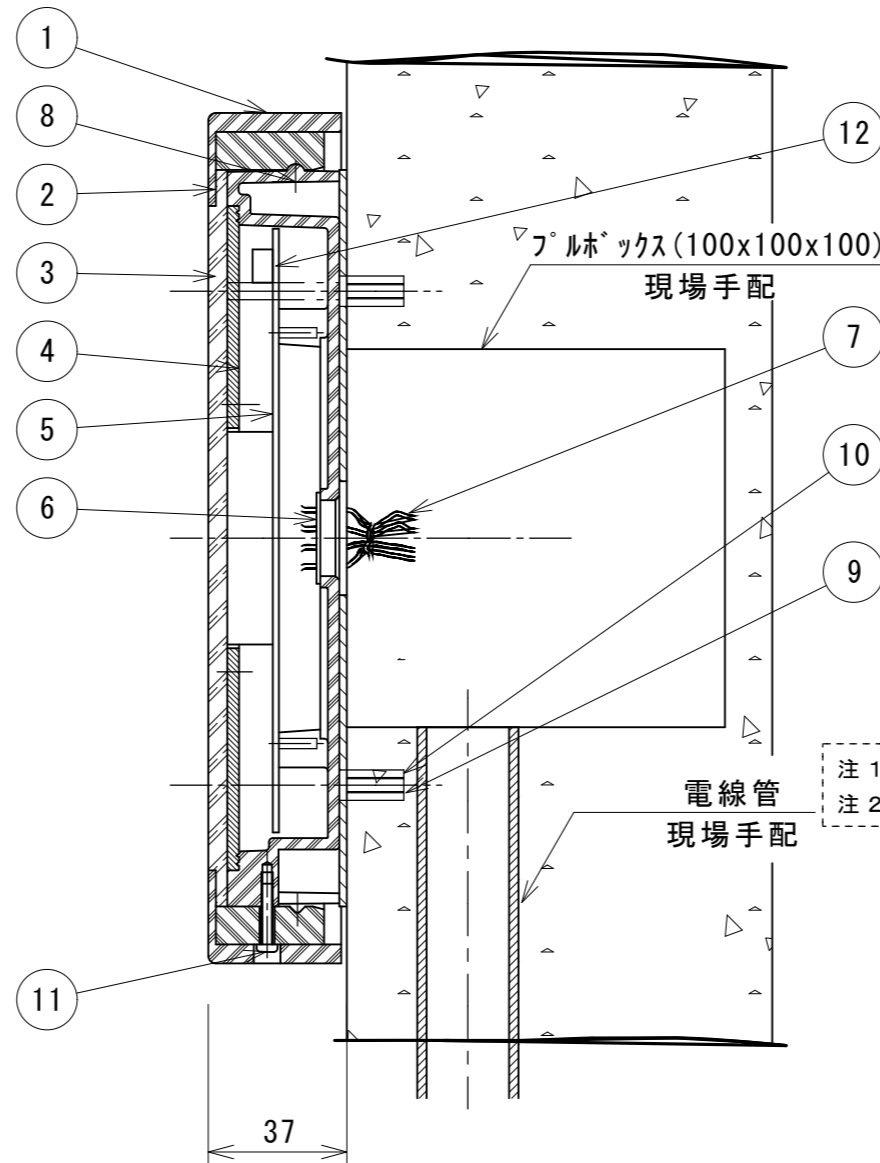


取付寸法

ボディ取付用のM4×4箇所のネジは  
AYビスを付属品として組入れしています。  
なおAYビスの適合ドリル径はφ7.5となります。



注1) モニター部はオプションで、未使用時の配線(灰・青)はあそびとなります。  
注2) 電源部に接続の際は、特に配線をご確認下さい。故障の原因となります。

注(1) NTA-10型電源部及び、取付ビス×4、  
B-4型測温体(Pt100Ω)は付属しています。  
注(2) サウナ室内への設置はできません。  
必ずサウナ室外の浴室側へ設置して下さい。

12	コネクター		1組	8P
11	十字穴付ナベ小ネジ	SUS304	1	M3×15
10	アンカー	M4-AYビス	(4)	付属品
9	十字穴付サラ小ネジ	SUS304	3	M4×50
8	ブランジャー	SUS304	4	PPR-6
7	コード		8	
6	コードブッシュ	NBR	1	
5	LED基板		1	
4	パッキン	NR		
3	パネル	アクリル	1	
2	ボディ	PVC	1	
1	角型額縁	アクリル	1	黒色

図面来歴		1	角型額縁	アクリル	1	黒色	
変更箇所	担当	日付	品番	部品名称	材質	数量	適要
△1 △2 寸法	庵下	01/09	承認	中山	図面名称 型式PBF-2SH / (サウナ用) デジタル防水型温度表示器(角型)	1/2	親図面
⑫コネクター追加	庵下	01/09	審査	中山			
温度センサー フルベックスサイズ 電源部型式変更	庵下 庵下 奥田	01/11 08/05 11/09	設計	庵下			
△4センサー修正	紺田	15/02	日付	2015/02/05	尺 度	1/2	
					図面番号	PBF-0004-4	A3
					株式会社ダイレオ		

ご注意

表示部のLEDは通電時間、周囲温度、入力電圧により寿命は異なりますが、  
輝度低下、玉切れを起こす場合がありますので、不要な場合は電源を切って下さい。  
輝度低下した場合は、LEDの交換が必要です。