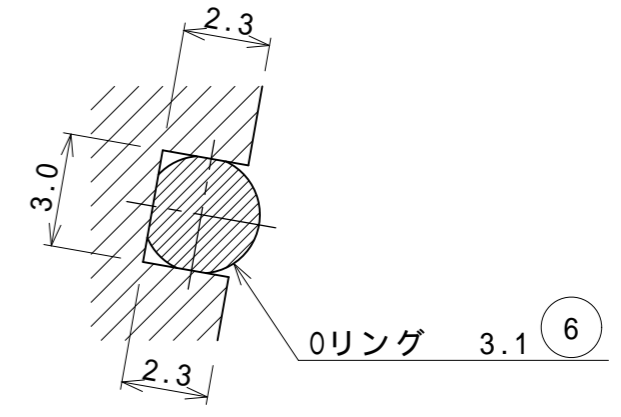
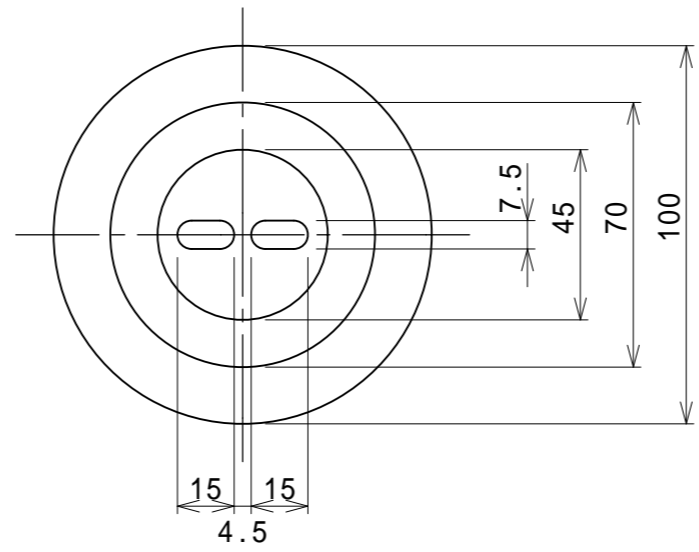
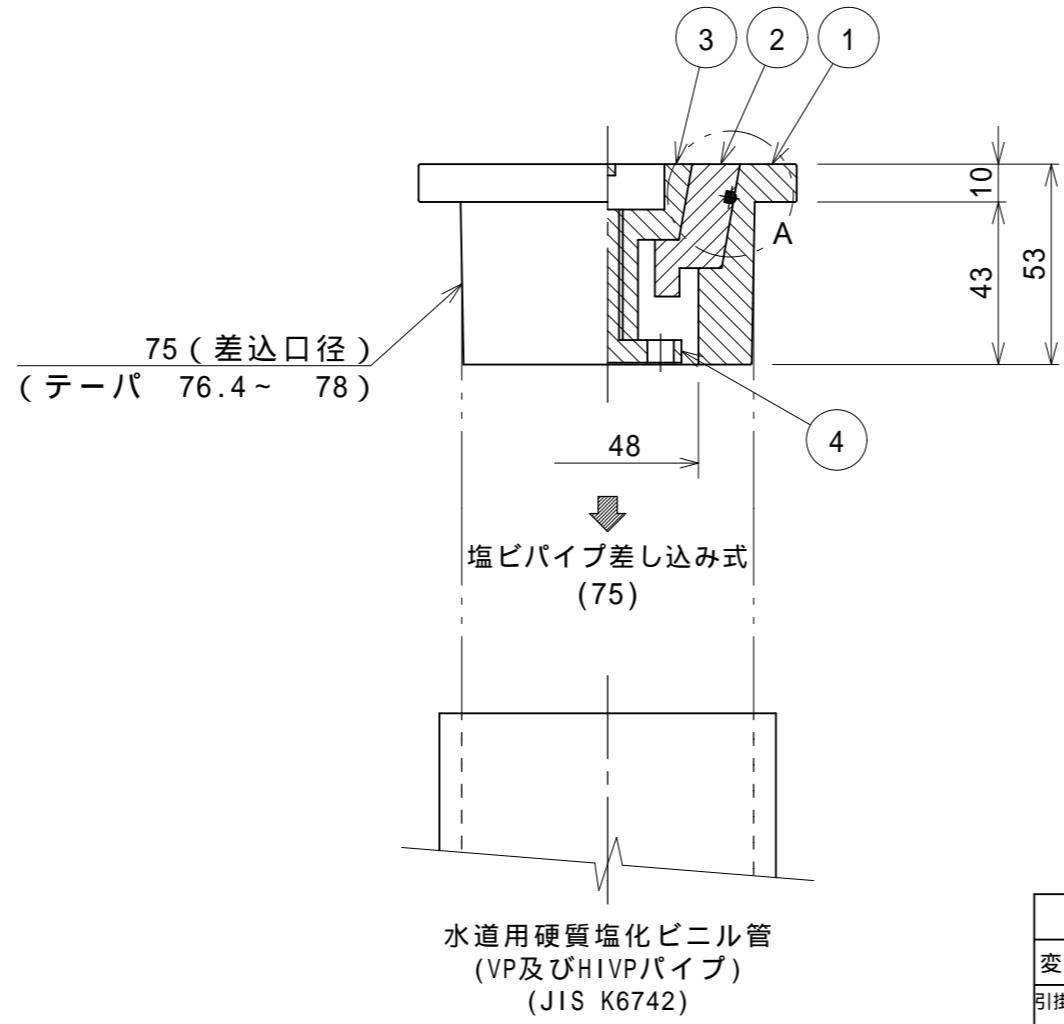


5 ハンドル S=NON  
(オプション)



A部詳細図 S=5/1



最高使用温度 50  
適合パイプ：VP・HIVP(JIS K6742)  
塩ビパイプ差し込み式(75)

6	0リング	EPDM	1	消耗品 G-50
5	ハンドル	SUS304	1	TH-1000 柄'シヨソ
4	プラグ受け金	Ti	1	
3	サブプラグ	Ti	1	
2	メインプラグ	PVC	1	
1	ハウジング	PVC	1	

変更箇所	担当	日付	品番	部品名称	材質	数量	適	要		
引掛穴形変更	榑田	'08/08	承認	中山	図面					
0リング	樋口	'08/11	審査	中山	名称					
0リング位置	榑田	'09/02	設計	庵下	<b>株式会社ダイレオ</b> 型式 OTS-75W 温泉水・海水対応型排水共栓 OTS-0075-5					
	奥田	'09/06	製図	奥田					尺度	図面番号
			日付	2009/06/18					1/2	親図面

- 注記 -
- 各端面は R0.2 程度の面取り仕上げです。
  - 本共栓は止水構造上、微量のリークが発生する場合があります。