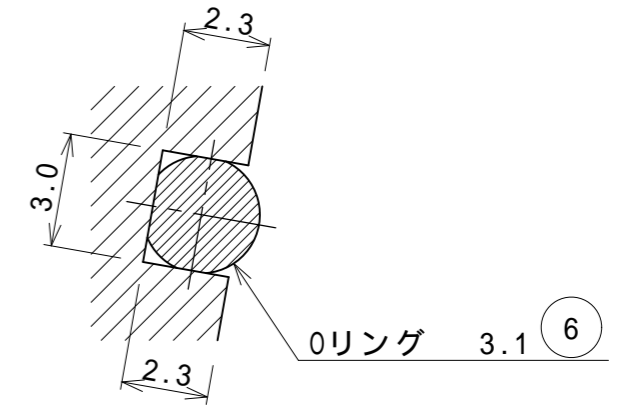
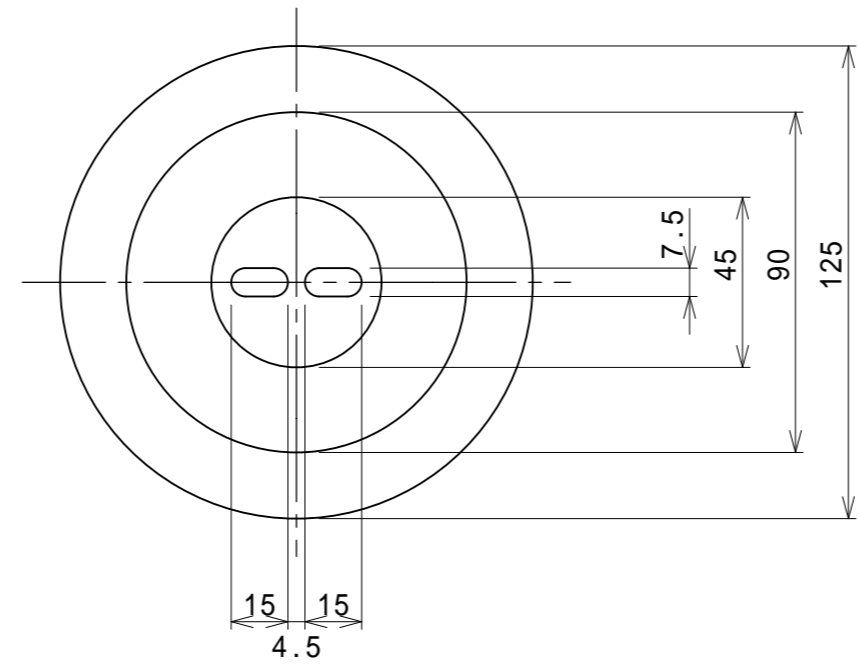
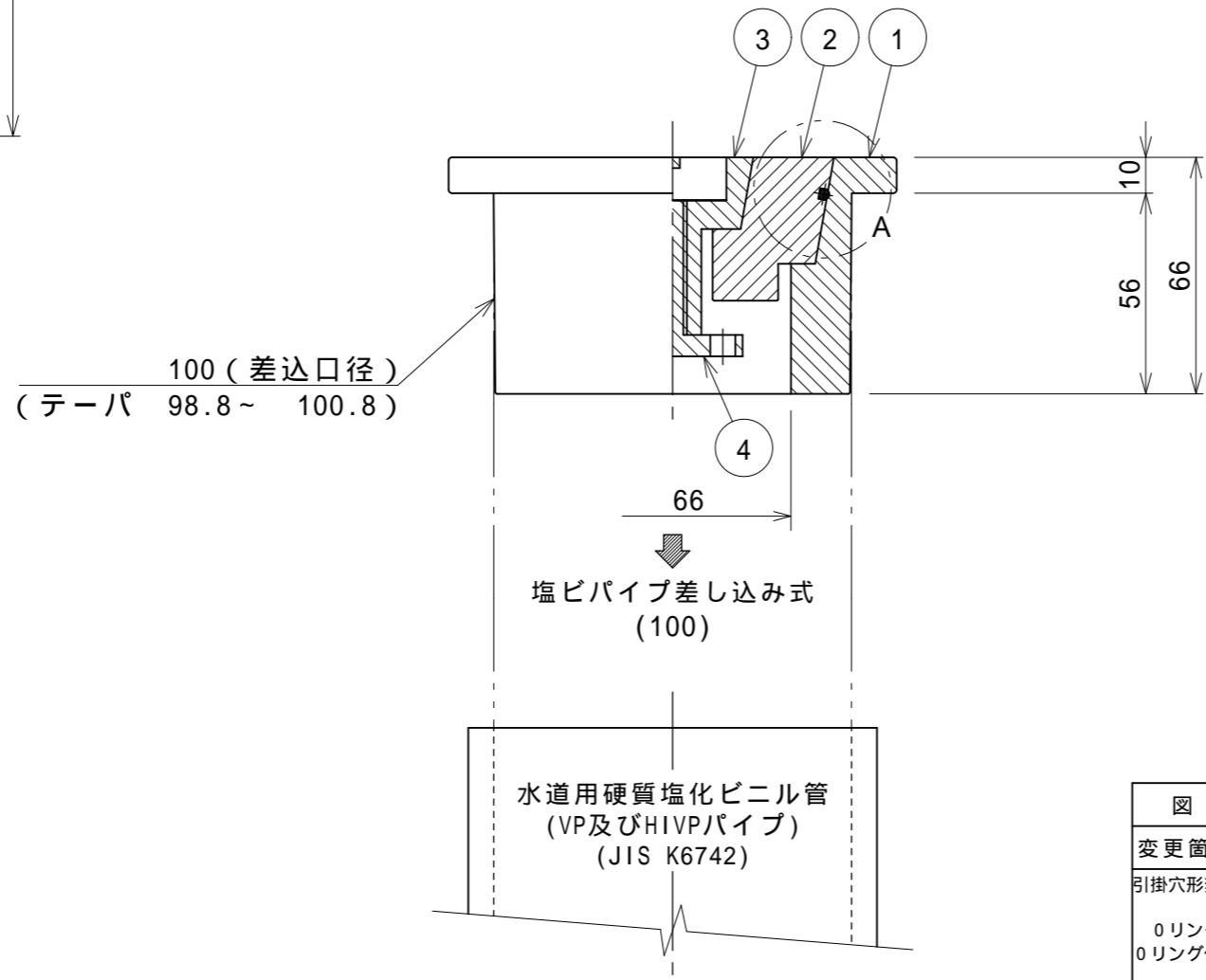


5 ハンドル S=NON
(オプション)



A部詳細図 S=5/1



最高使用温度 50
適合パイプ：VP・HIVP(JIS K6742)
塩ビパイプ差し込み式(100)

6	0 リン グ	EPDM	1	消耗品 G-65
5	ハ ン ド ル	SUS304	1	TH-1000 材'シヨソ
4	プ ラ グ 受 け 金	Ti	1	
3	サ ブ プ ラ グ	Ti	1	
2	メ イ ン プ ラ グ	PVC	1	
1	ハ ウ ジ ン グ	PVC	1	

変更箇所	担当	日付	品番	部 品 名 称	材 質	数量	適 要
引掛穴形変更 Oリング Oリング位置	榑田 樋口 榑田 奥田	'08/08	承認	中山	図面 名称	型式 OTS-100W 温泉水・海水対応型排水共栓	株 式 会 社 ダ イ レ オ
		'08/11	審査	中山			
		'09/02	設計	庵下	尺 度	図面番号 OTS-0100-5	
		'09/06	製図	奥田	1/2		
			日付	2009/06/18			サイズ A 3

- 注記 -
- 各端面は R0.2 程度の面取り仕上げです。
 - 本共栓は止水構造上、微量のリークが発生する場合があります。