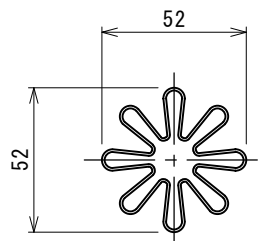
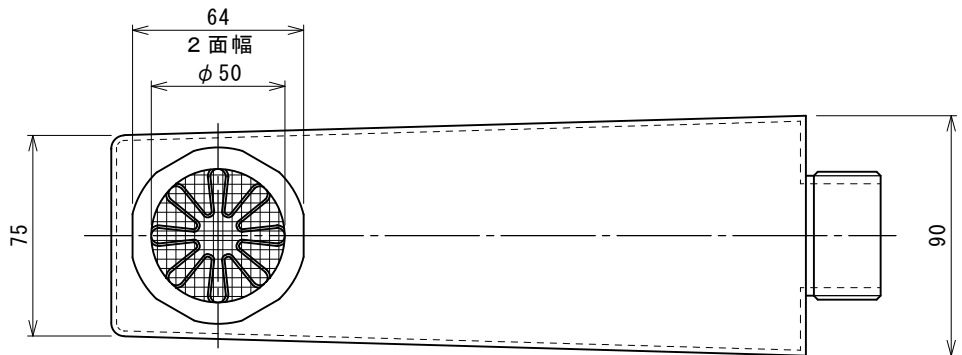
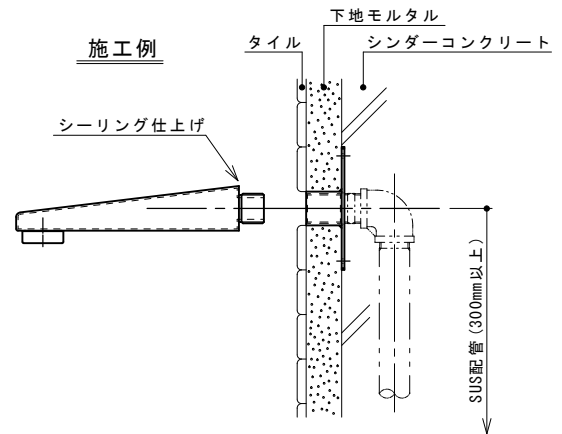


- SUS網 (t=2) →
- 花形フィルター (t=5) →
- テフロンパッキン (t=1) →
- パッキンEPDM-K (t=2) →
- SUS網 (t=2) →

a 部詳細図 S=NON



△ 花形フィルター S=NON (SUS製)



注：吐水口の補強の為に継手までの配管はステンレス配管を最低300mm以上で接続して下さい。

管内流速	1.0m/s	1.5m/s	2.0m/s	3.0m/s
流量	75L/min	113L/min	151L/min	226L/min

上記の流量値は吐水口の抵抗がほとんどない為に接続される配管の一部として管内流速を基準にして表しています。

2	固定用ソケット	SUS304	1	1 1/2 (40A)
1	本体	SUS304	1	表面バフ #400仕上げ

図面来歴			品番	部品名称		材質	数量	適要
変更箇所	担当	日付	承認	中山	図面	型式 NEW2-40 壁出し吐水口		
△ 施工例修正	奥田	11/04	審査	中山	名称			
△ 7/16 変更	紺田	16/06	設計	庵下	株式会社ダイレオ			
			製図	奥田	尺度	図面番号	NEW2-0040-2	
			日付	2016/06/27	1/2	親図面	サイズ	A3