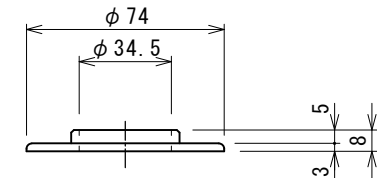
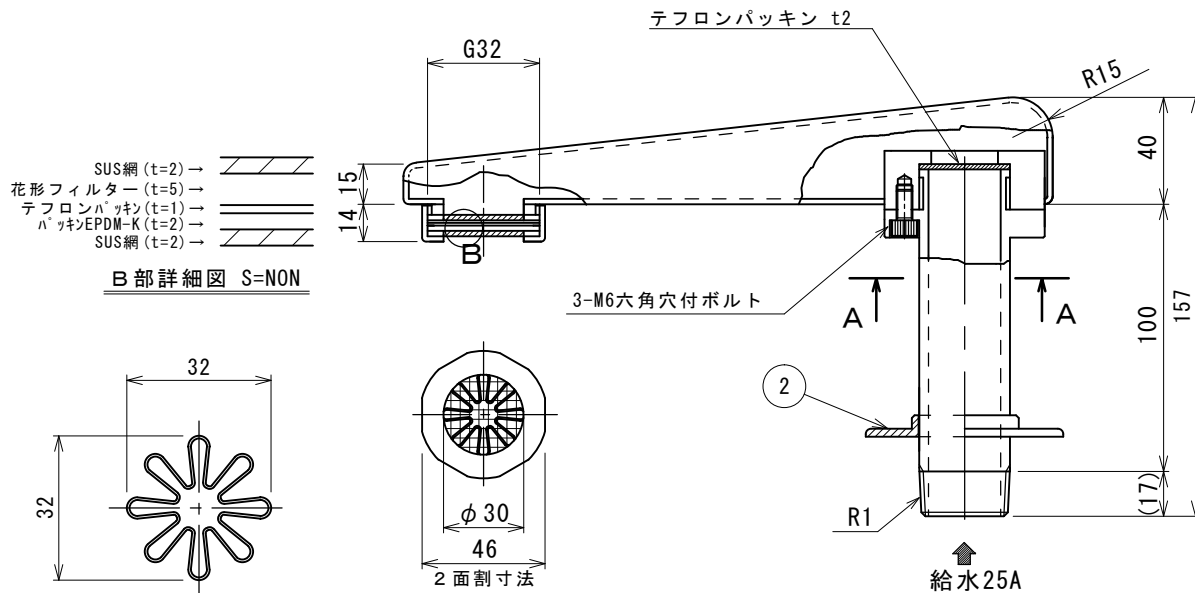


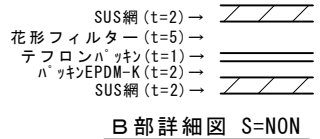
平面図



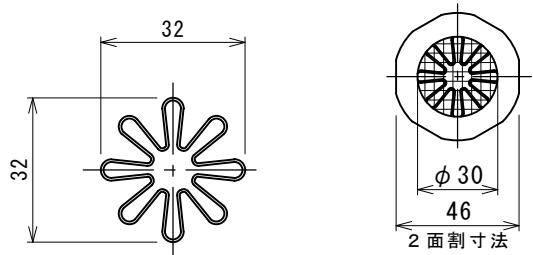
2 シーリングプレート (ルーズ) 詳細図 S=1/2



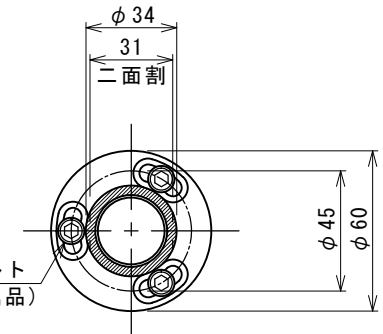
側面図



B部詳細図 S=NON



△ 花形フィルター S=NON (SUS製)



A矢視図 S=1/2

管内流速	1.0m/s	1.5m/s	2.0m/s	3.0m/s
流量	29Q/min	44Q/min	59Q/min	88Q/min

上記の流速表は吐水口の抵抗がほとんどない為に接続される配管の一部として管内流速を基準にして表しています。

図面来歴		2		1		1	
変更箇所		品番	部品名称	材質	数量	摘要	
		1	本体	SUS304	1	表面バフ#400仕上げ	
		2	シーリングプレート	SUS304	1	表面バフ#400仕上げ	
流量表	樋口	'05/01	承認	中山	図面名称	型式 NDTS-25 框立上り吐水口	
フィルター追加	樋口	'05/01	審査	中山			
△ 2/16変更 図種修正	紺田	'16/06	設計	鹿下			
		製図	浅野	尺度	図面番号	NDTS-0025-1	
		日付	2016/06/28	1/2	親図面	A3	