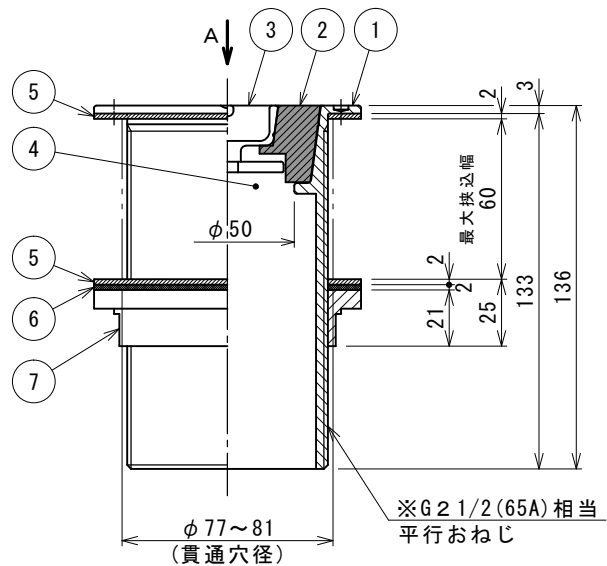
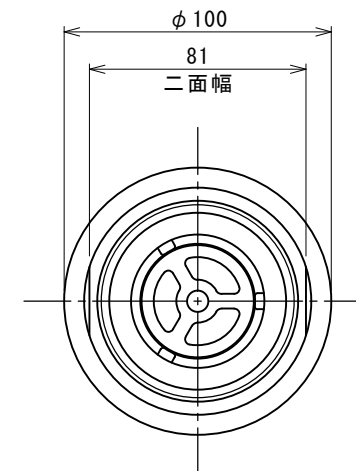


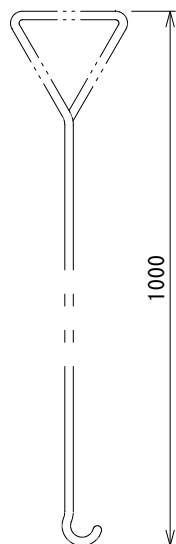
A 矢視図



B 矢視図



B 矢視図



8 ハンドル S=NON
(オプション)

注記

1. プラグ及び金物本体の露出面はバフ#400相当仕上げです。
2. その他のステンレス部分は酸洗いです。
3. 各端面はR0.2程度の面取り仕上げです。
4. 本共栓は止水構造上、微量のリークが発生する場合があります。
5. オプションとして共栓ひっかけ用ハンドルを用意しています。(SUS304製)
6. ※呼び径相当：テーパめねじとの、はめあいを考慮し規格のものよりやや細めにねじを切っています。
平行めねじとののはめあい時には、シールの巻き具合等で調整して下さい。
7. この商品はSUSを使用している為、温泉水・海水にご使用されますと、腐食を起こす恐れがあります。温泉水・海水対応商品については別に用意しておりますので、当社までお問い合わせください。

【受注生産品】

製品質量=約1.7kg

図面来歴		品番	部品名称	材質	数量	適要																																			
1	ハウジング	SUS304			1																																				
8	ハンドル	SUS304			1	オプション																																			
7	ナット	SUS304			1																																				
6	パッキン	PP			1	t2(φ100)																																			
5	パッキン	EPDM-K			2	t2(φ100)																																			
4	プラグ受け金	SUS304			1																																				
3	サブプラグ	SUS304			1																																				
2	メインプラグ	EPDM			1																																				
<table border="1"> <tr> <td>承認</td> <td>中山</td> <td>図面</td> <td colspan="4">型式 MUHN3-65S</td> </tr> <tr> <td>審査</td> <td>中山</td> <td>名称</td> <td colspan="4">丸型 浴槽用挟み込み排水共栓</td> </tr> <tr> <td>設計</td> <td>小川</td> <td colspan="5">株式会社ダイレオ</td> </tr> <tr> <td>製図</td> <td>炭多</td> <td>尺度</td> <td>図面番号</td> <td colspan="3">MUHN3-0065S</td> </tr> <tr> <td>日付</td> <td>2019/06/17</td> <td>1/2</td> <td>親図面</td> <td>サイズ</td> <td colspan="2">A3</td> </tr> </table>							承認	中山	図面	型式 MUHN3-65S				審査	中山	名称	丸型 浴槽用挟み込み排水共栓				設計	小川	株式会社ダイレオ					製図	炭多	尺度	図面番号	MUHN3-0065S			日付	2019/06/17	1/2	親図面	サイズ	A3	
承認	中山	図面	型式 MUHN3-65S																																						
審査	中山	名称	丸型 浴槽用挟み込み排水共栓																																						
設計	小川	株式会社ダイレオ																																							
製図	炭多	尺度	図面番号	MUHN3-0065S																																					
日付	2019/06/17	1/2	親図面	サイズ	A3																																				