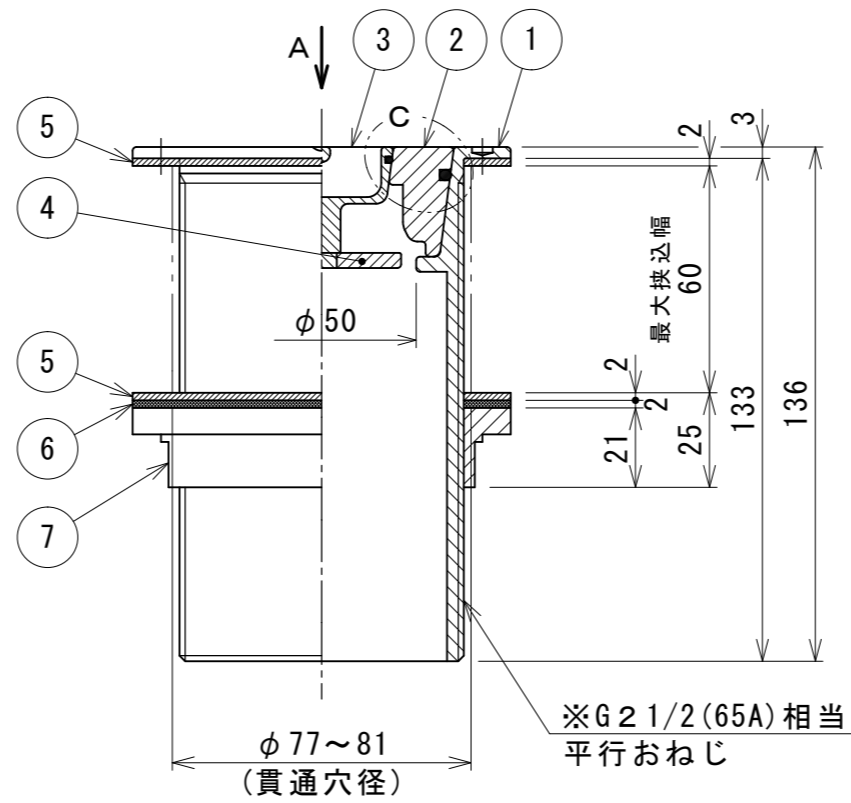
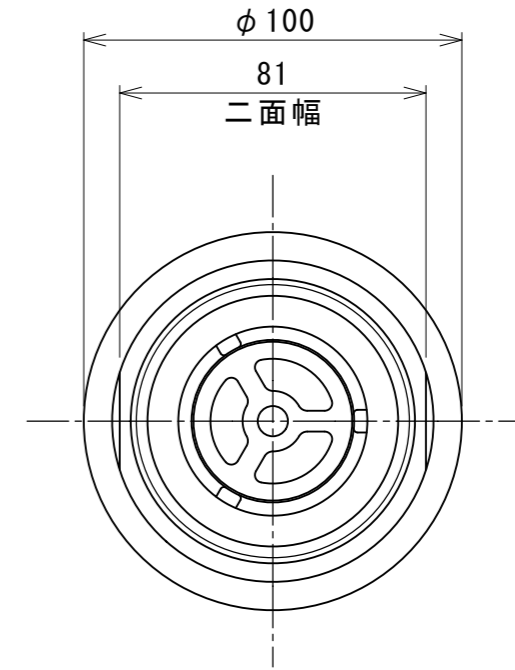


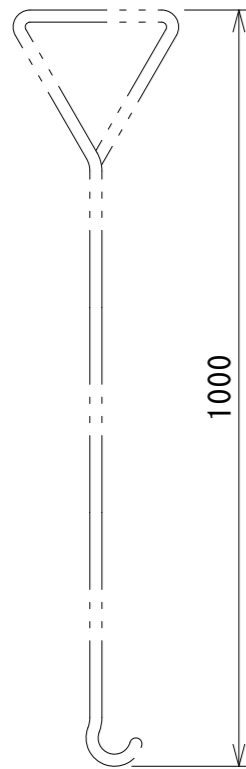
A 矢视图



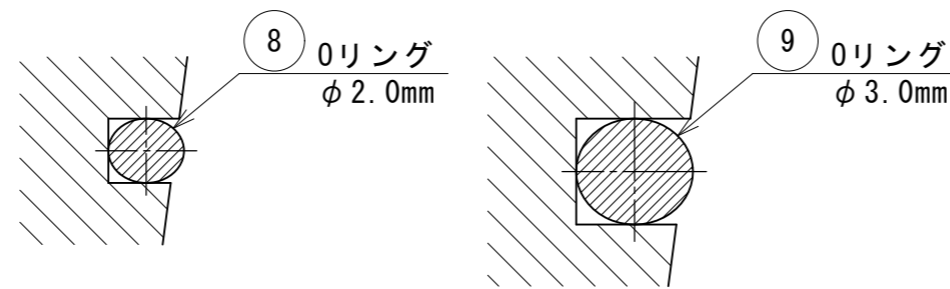
B 矢视图



B 矢视图



10 ハンドル S=NON (オプション)



C 部詳細図 S=5/1

注記

1. プラグ及び金物本体の露出面はバフ#400相当仕上げです。
2. その他の部分は酸洗いです。
3. 各端面はR0.2程度の面取り仕上げです。
4. 本共栓は止水構造上、微量のリークが発生する場合があります。
5. オプションとして共栓ひっかけ用ハンドルを用意しています。(SUS304製)
6. ※呼び径相当：テーパめねじとの、はめあいを考慮し規格のものよりやや細めにねじを切っています。  
平行めねじとののはめあい時には、シールの巻き具合等で調整して下さい。
7. この商品はSUSを使用している為、温泉水・海水にご使用されますと、腐食を起こす恐れがあります。温泉水・海水対応商品については別に用意しておりますので、当社までお問い合わせください。

【受注生産品】

製品質量=約1.7kg

図面	来歴	品番	部品名称	材質	数量	適要
10	ハンドル	SUS304	1	オプション		
9	Oリング (B)	EPDM	1	φ60×φ3.0		
8	Oリング (A)	EPDM	1	φ32×φ2.0		
7	ナット	SUS304	1			
6	パッキン	PP	1	t2(φ100)		
5	パッキン	EPDM-K	2	t2(φ100)		
4	プラグ受け金	SUS304	1			
3	サブプラグ	SUS304	1			
2	メインプラグ	SUS304	1			
1	ハウジング	SUS304	1			
承認		中山	<b>型式 MUHN2-65S</b> <b>丸型 浴槽用挟み込み排水共栓</b> <b>株式会社ダイレオ</b>			
審査		中山				
設計		庵下				
製図		奥田	尺度	図面番号	MUHN2-0065S	
日付		2012/11/19	1/2	親図面	サイズ	A3