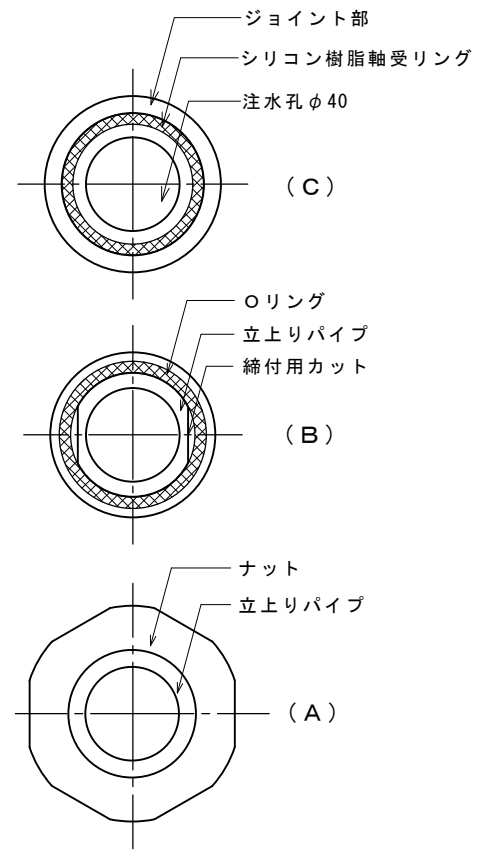
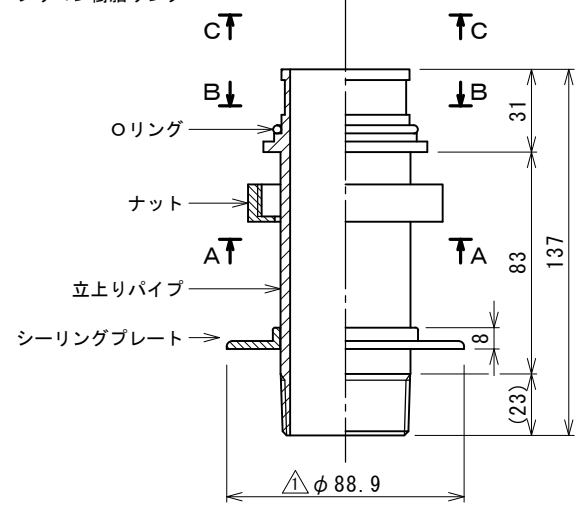


- SUS網 (t=2) →
- フィルター →
- テフロンパッキン (t=1) →
- パッキンEPDM-K (t=2) →
- SUS網 (t=2) →

D 拡大図 (吐出部)



A・B・C 矢視図 S=NON

管内流速	1.0m/s	1.5m/s	2.0m/s	3.0m/s
流量	75 L/min	113 L/min	151 L/min	226 L/min

上記は吐水口の抵抗がほとんどない為、
接続される配管の一部として管内流速を基準にしています。

製品質量=約2.1kg ※表面パフ#400仕上

図面 来 歴		SUS304		1			
変更箇所	担当	日付	品番	部 品 名 称	材 質	数 量	適 要
△寸法追記	紺田	'15/09	承認	中山	図面 名称	型式: KF-40	
			審査	中山		框立上り吐水口 (首振型)	
			設計	庵下	株 式 会 社 ダ イ レ オ		
			製図	奥田	尺 度	図面番号	KF-0040-1
			日付	2015/09/01	1/2	親図面	サイズ A 3