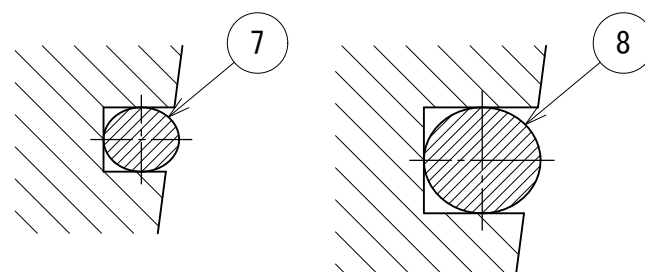
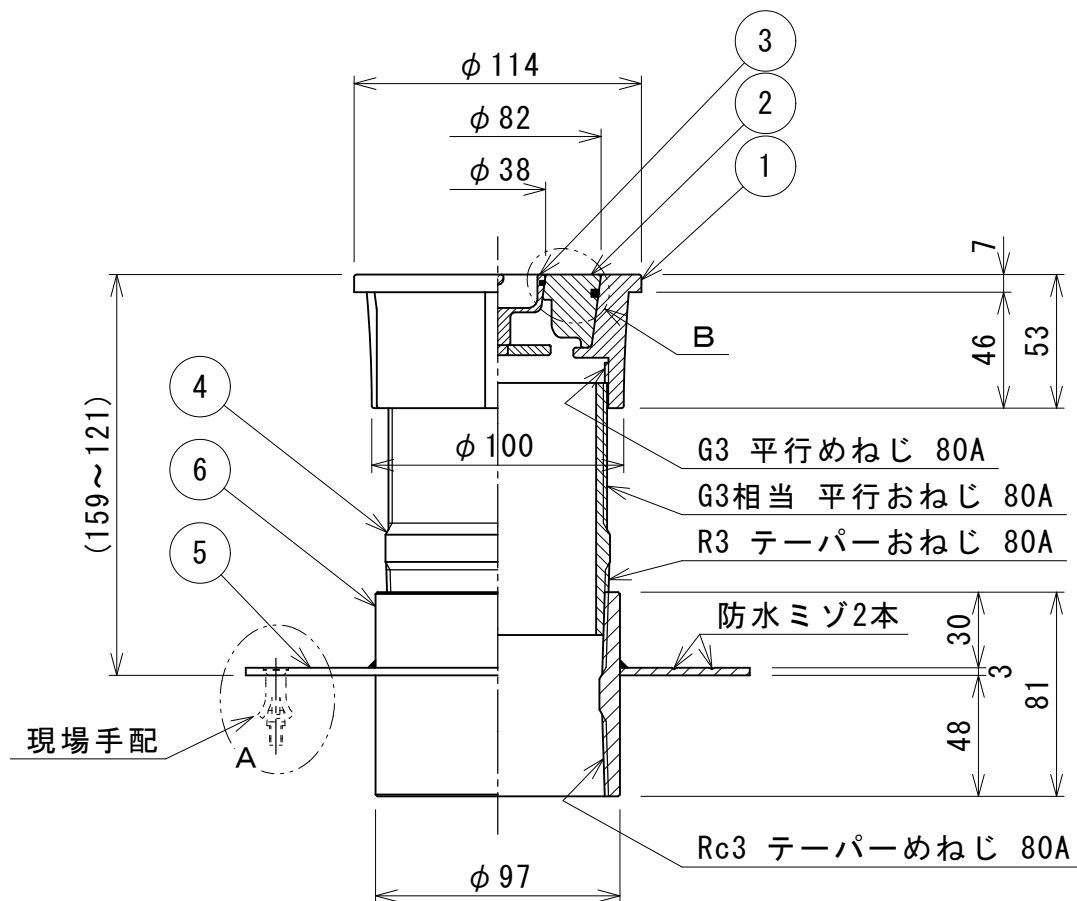


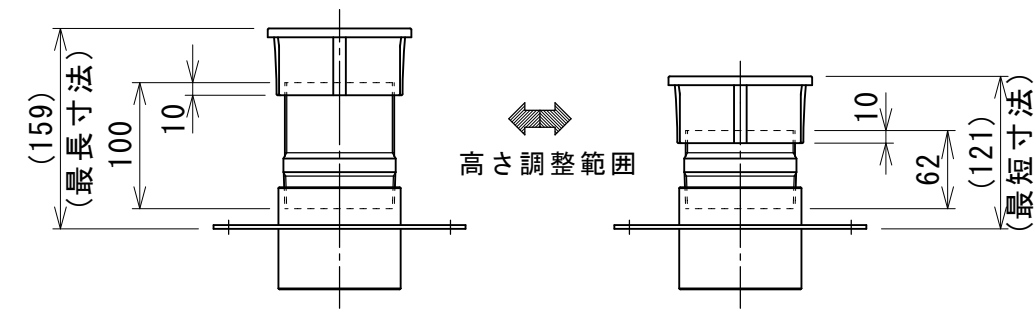
A部施工例 S=NON
(a) 及び (b) は現場手配



B部詳細図 S=NON



9 ハンドル S=NON
(オプション)



高さ調整が必要な場合
スリーブ管の平行おねじ部分で現場調節して下さい。
必要に応じて平行おねじ部を切断して下さい。

— 注記 —

1. プラグ及び金物本体の側面(露出面)はバフ#400相当仕上げです。
2. その他の部分は酸洗い仕上げです。
3. 各端面は R0.2 程度の面取り仕上げです。
4. スリーブ管の標準長さは100mmですが、他サイズもあります。
5. 組立品につき、参考寸法になります。
6. 本共栓は止水構造上、微量のリークが発生する場合があります。
7. この商品はSUSを使用している為、温泉水・海水にご使用されますと、腐食を起こす恐れがあります。温泉水・海水対応商品については別にご用意しております。当社までお問い合わせ下さい。

— 施工時の注意 —

1. 躯体貫通部配管の流動振動及びウォーターハンマー等により継手等から漏水する場合がありますので、貫通孔と配管隙間にモルタル及びシーリング材を充填し配管を固定願います。
2. 第二防水で万一漏水が発生した場合を考慮し、第一防水層にドレン配管を設けて下さい。尚、ドレン配管は他の循環配管や浴槽配管等に接続せず、単独に排水して下さい。
3. 防火区画線貫通の配管口径によっては、不燃材での養生を考慮して下さい。(防火区画線上 前後1mの範囲)
又、φ100孔以上のスリーブの場合は開口補強をお願いします。

図面	来歴	品番	部品名称	材質	数量	適要
9	ハンドル	SUS304	1	オプション		
8	リング (B)	EPDM	1	φ72×φ3.0 消耗品		
7	リング (A)	EPDM	1	φ32×φ2.0 消耗品		
6	ソケット部	SUS304	1	80A 両テーパ		
5	防水皿	SUS304	1	NDK-WCS-80T		
4	スリーブ管	SUS304	1	SL-80(100mm)		
3	サブプラグ	SUS304	1			
2	メインプラグ	SUS304	1			
1	本体	SUS304	1	MU2-M-80S		
製品質量=約4.15Kg						
承認	中山	図面	型式 DS-MU2-80S 排水共栓 (防水皿付)			
審査	中山	名称				
設計	庵下	株式会社ダイレオ				
製図	奥田					尺度
日付	2010/11/11	1/3	親図面	サイズ	A3	