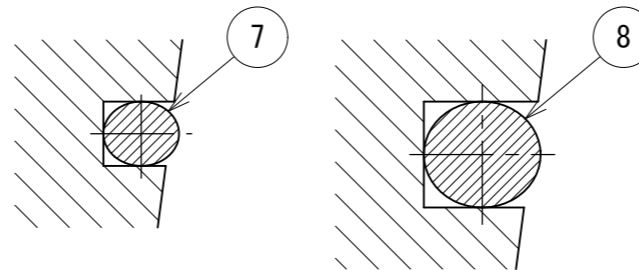
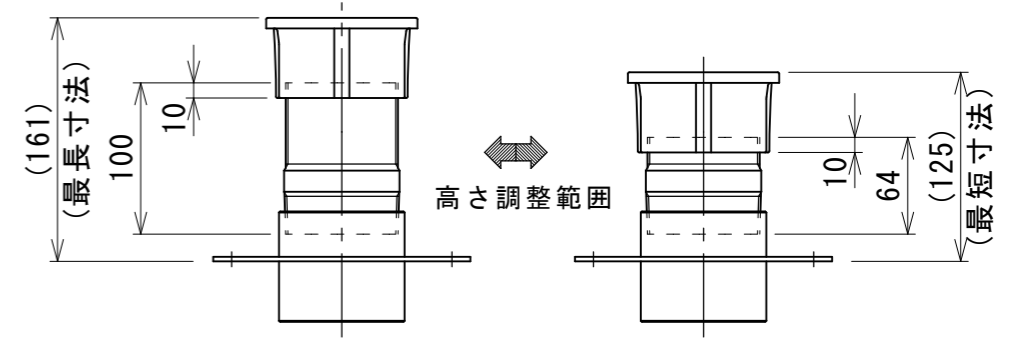


**A部施工例 S=NON**  
(a) 及び (b) は現場手配



**B部詳細図 S=NON**



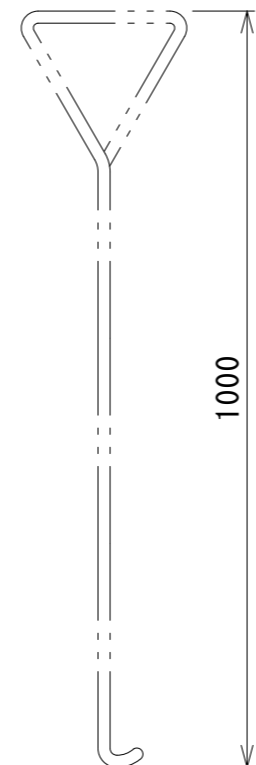
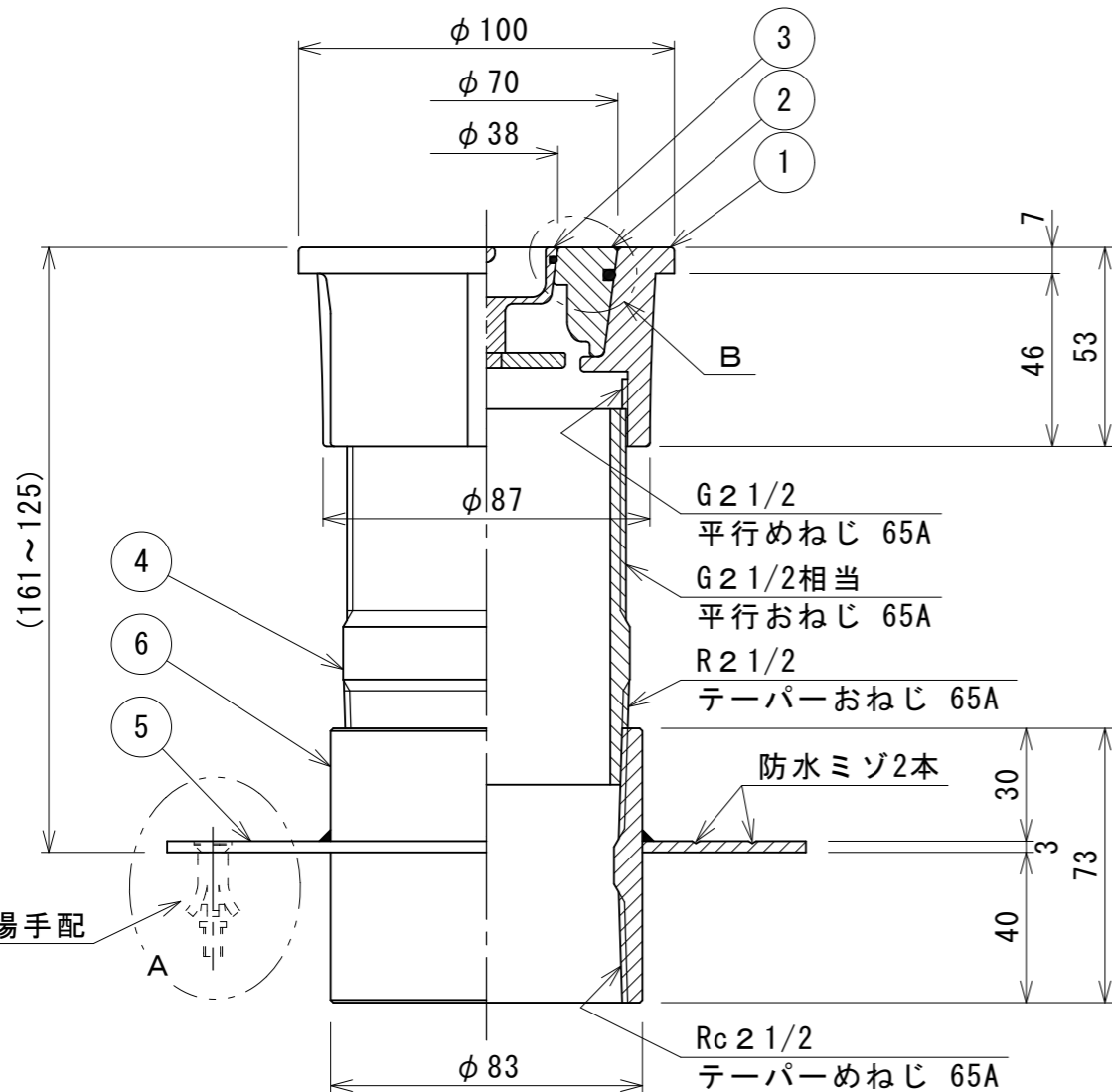
高さ調整が必要な場合  
スリーブ管の平行おねじ部分で現場調節して下さい。  
必要に応じて平行おねじ部を切断して下さい。

—注記—

1. プラグ及び金物本体の側面(露出面)はバフ#400相当仕上げです。
2. その他の部分は酸洗い仕上げです。
3. 各端面はR0.2程度の面取り仕上げです。
4. スリーブ管の標準長さは100mmですが、他サイズもあります。
5. 組立品につき、参考寸法になります。
6. 本共栓は止水構造上、微量のリークが発生する場合があります。
7. この商品はSUSを使用している為、温泉水・海水にご使用されますと、腐食を起こす恐れがあります。温泉水・海水対応商品については別にご用意しております。当社までお問い合わせ下さい。

—施工時の注意—

1. 躯体貫通部配管の流動振動及びウォーターハンマー等により継手等から漏水する場合がありますので、貫通孔と配管隙間にモルタル及びシーリング材を充填し配管を固定願います。
2. 第二防水で万一漏水が発生した場合を考慮し、第一防水層にドレン配管を設けて下さい。尚、ドレン配管は他の循環配管や浴槽配管等に接続せず、単独に排水して下さい。
3. 防火区画線貫通の配管口径によっては、不燃材での養生を考慮して下さい。(防火区画線上 前後1mの範囲)  
又、φ100以上のスリーブの場合は開口補強をお願いします。



**9 ハンドル S=NON**  
(オプション)

製品質量=約3.15Kg

図面	来歴	品番	部品名称	材質	数量	適	要
9	ハンドル	SUS304	1	オプション			
8	リング (B)	EPDM	1	φ60×φ3.0 消耗品			
7	リング (A)	EPDM	1	φ32×φ2.0 消耗品			
6	ソケット部	SUS304	1	65A 両テーパ			
5	防水皿	SUS304	1	NDK-WCS-65T			
4	スリーブ管	SUS304	1	SL-65(100mm)			
3	サブプラグ	SUS304	1				
2	メインプラグ	SUS304	1				
1	本体	SUS304	1	MU2-M-65S			
承認	中山	図面	型式 DS-MU2-65S 排水共栓 (防水皿付) <b>株式会社ダイレオ</b>				
審査	中山	名称					
設計	庵下	尺度					
製図	奥田	1/2	親図面	サイズ	A 3		
日付	2010/11/11						