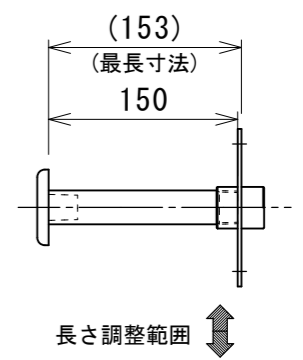
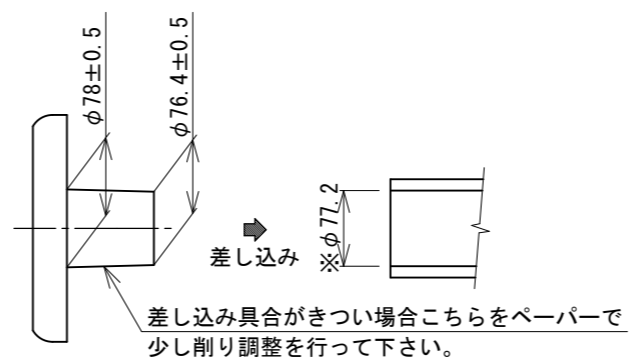


A部施工例 S=NON
(a) 及び (b) は現場手配



長さ調整が必要な場合
設置寸法に合わせて
スリーブ管を目皿側から
切断し現場調整して下さい。



上記の※寸法は公差により前後します。
接着前に一度差し込みテストを行い調整して下さい。
(塩ビ管はJIS K 6742を基準にしています。)

差込部詳細 S=NON

推奨流量 (ℓ/min)		開口比率 (%)
吸込時	吐出時	
86	320	△ 80

一注記一

- 推奨流量については吸込時の金物表面流速を0.5m/S、吐水時2.0m/Sとした場合の流量を表しています。
- 開口比率とは接続配管の断面積と目皿開口面積との比率を表します。
- 配管径に対し目皿部の開口部分が小さいので、流量値を確認して下さい。
- 組立品につき参考寸法になります。
- 目皿部分の露出面はパフ#400相当仕上げです。
- 目皿のスリット形状は口径により異なります。
- 各端面は R0.2 程度の面取り仕上げです。
- この商品はSUSを使用している為、温泉水・海水にご使用されますと、腐食を起す恐れがあります。温泉水・海水対応商品については別にご用意しております。当社までお問い合わせ下さい。

一施工時の注意一

- 躯体貫通部配管の流動振動及びウォーターハンマー等により継手等から漏水する場合がありますので、貫通孔と配管隙間にモルタル及びシーリング材を充填し配管を固定願います。
- 第二防水で万一漏水が発生した場合を考慮し、第一防水層にドレン配管を設けて下さい。尚、ドレン配管は他の循環配管や浴槽配管等に接続せず、単独に排水して下さい。
- 防火区画線貫通の配管によっては、不燃材での養生を考慮して下さい。
(防火区画線上 前後1mの範囲)
又、φ100孔以上のスリーブの場合は開口補強をお願いします。
- 差し込み接続部の接着剤は「セクスイ」の「エスロン#100」を推奨いたします。

一吸込金物としてご使用になる場合のご注意一

吸込口の数が少なすぎますと吸込場所の流速が早くなり、手足等が吸込れる場合もあり危険です。また、入浴者が吸込口を塞いでしまう可能性もあります。
吸込口は可能な限り多く、最低でも2個以上設ける様にしてください。



最高使用温度 50℃

5	ソケット部	SUS304	1	80A 両テーパ
4	防水皿	SUS304	1	NDK-WCS-80T
3	スリーブ管	VP	1	VPSL-80(150mm)
2	目皿部	SUS304	1	t4
1	金物本体	SUS304/PVC	1	ESS-80

製品質量=約2.7Kg

図面	来歴	変更箇所	担当	日付	品番	部品名称	材質	数量	適要
△	開口比率修正		紺田	'15/01	承認	中山			
					審査	中山			
					設計	庵下			
					製図	紺田			
					日付	2015/01/21			

図面名称: 型式 DS2-ESS-80
丸型側面用 吸込・吐出金物 (防水皿付)

株式会社ダイレオ

尺度: 1/3
図面番号: DS2-ESS-0080-1
親図面

サイズ: A 3