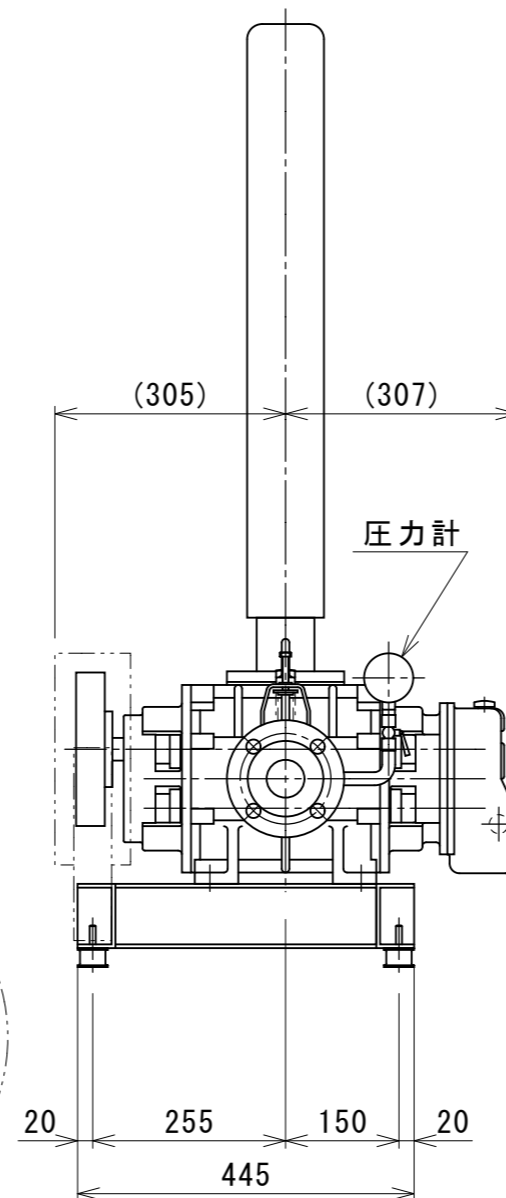
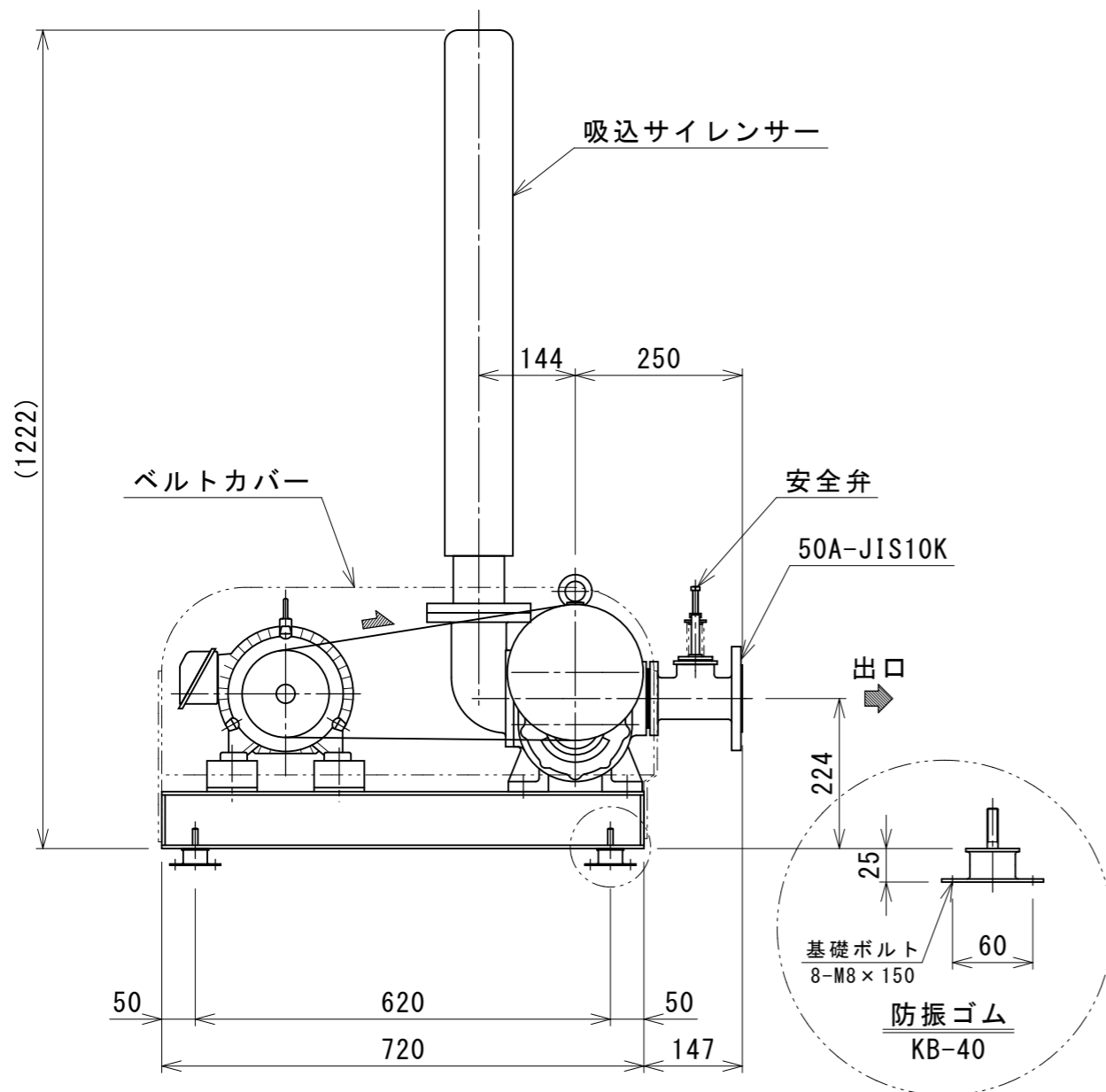
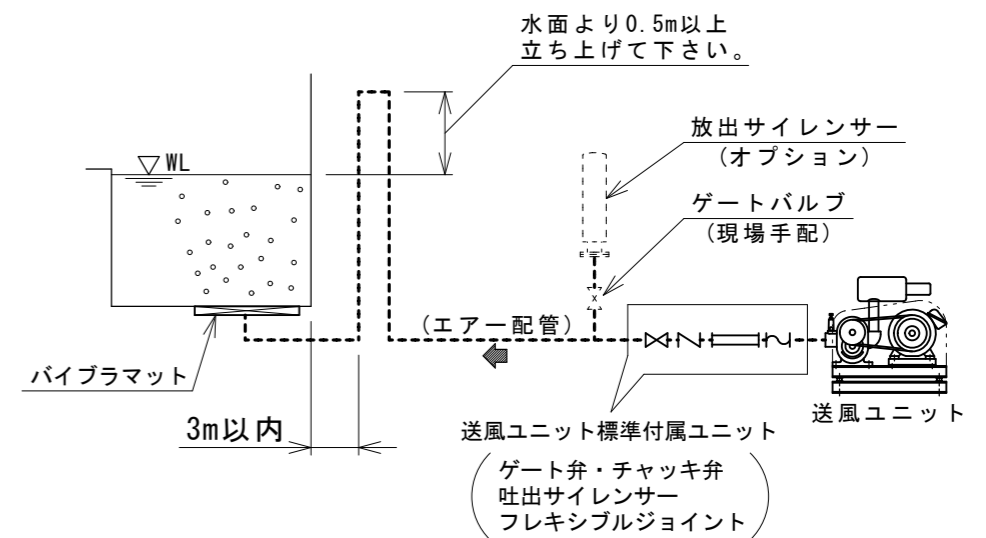


ブローワー		電動機	
空気量	1.61 m ³ /min	型式	防滴
吐出圧力	10 kPa (0.1kg/cm ²)	出力・極数	1.5 kW 4 P
回転数	1150 min ⁻¹ (rpm)	電源	3相 200V
塗装色	マンセル 7.5BG5/2	メーカー	
質量	133 kg	質量	17 kg



メーカー：(株)アンレット



フロー図

送風ユニットの設置場所
送風ユニットの周囲の空気を直送する為
必ず屋内に設置してください。
(冷風防止 及び レジオネラ菌防止)

図面来歴			承認	中山	図面	型式 DBS-50		
変更箇所	担当	日付	審査	中山	名称	パイプラマット用送風ユニット		
△全面修正	奥田	'13/03	設計	庵下	株式会社ダイレオ			
			製図	奥田	尺度	図面番号	DBS-50-1	
			日付	2013/03/01	1/10	親図面	サイズ	A3