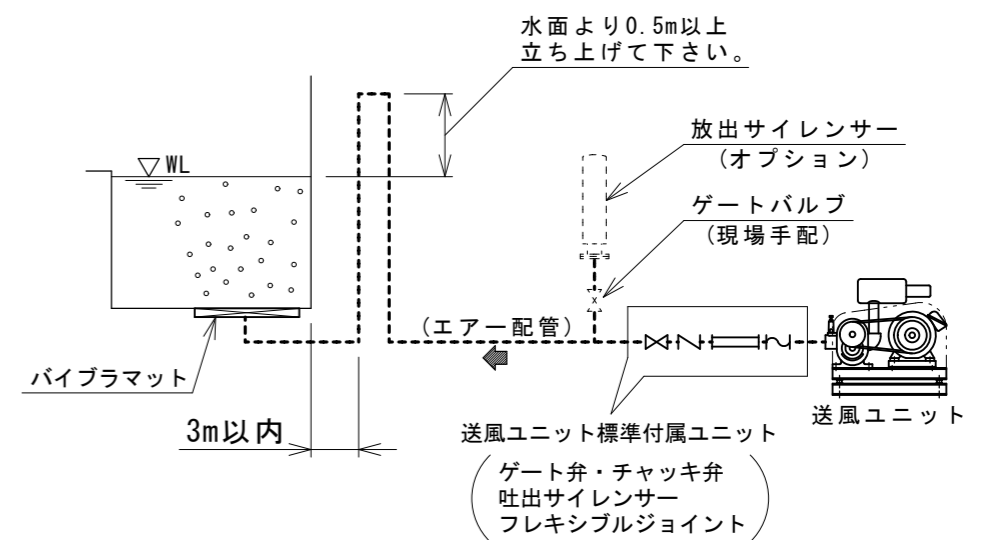
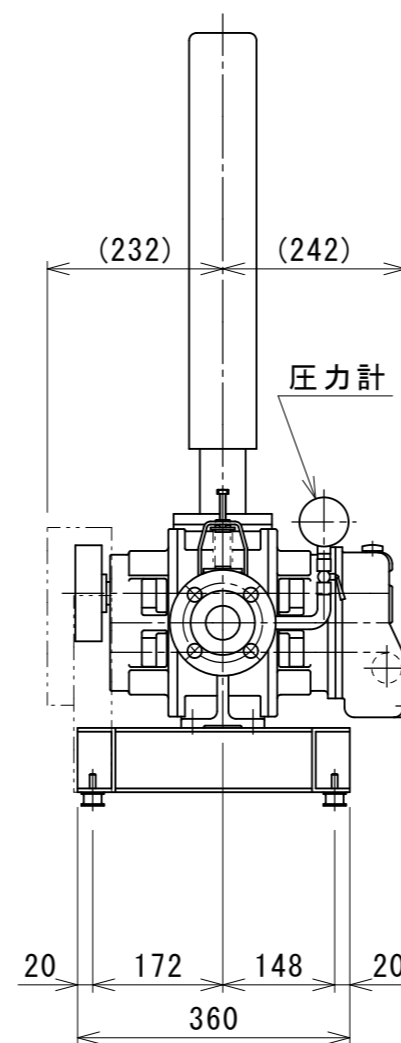
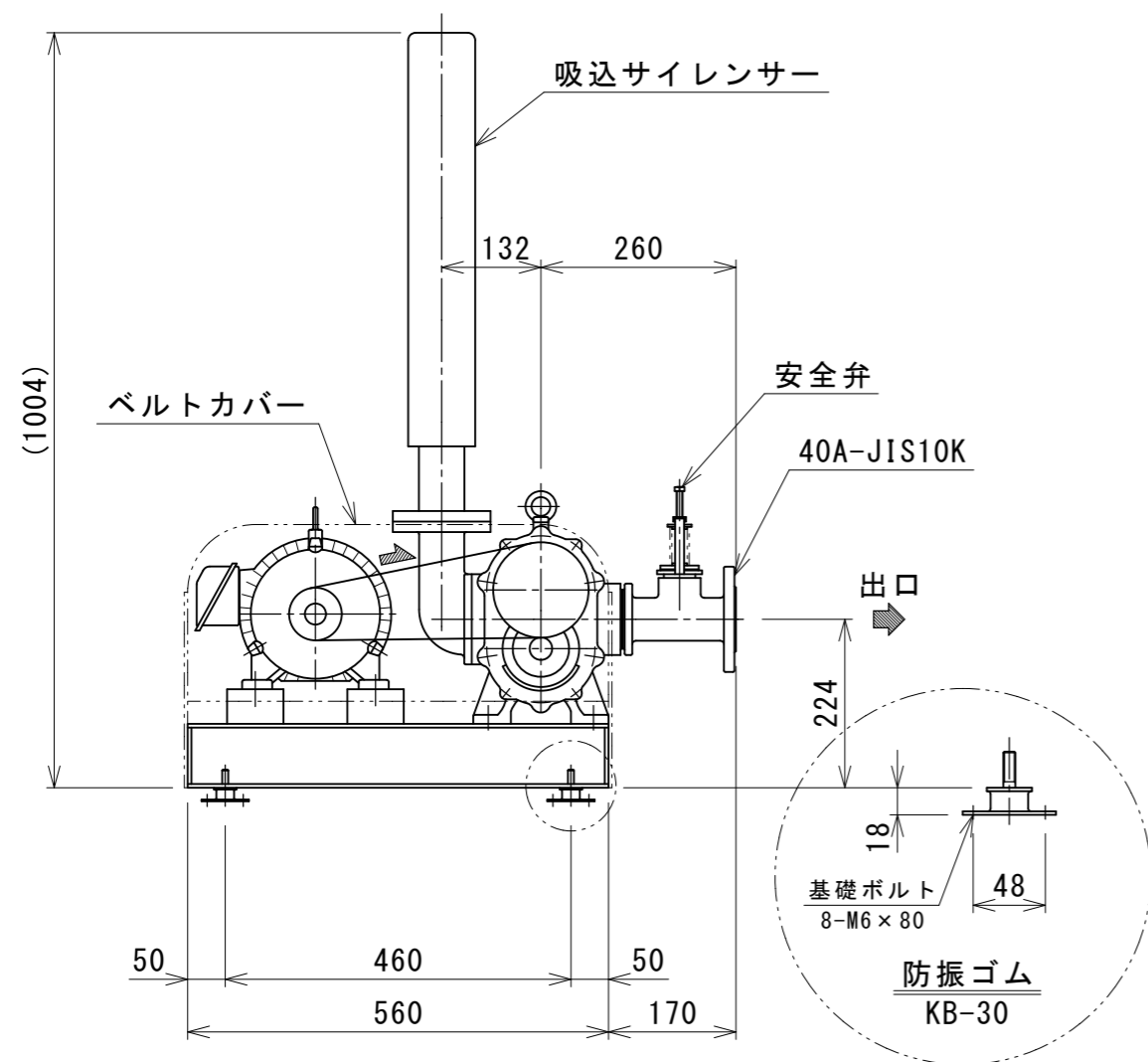


ブローワー		電動機	
空気量	0.74 m ³ /min	型式	防滴
吐出圧力	10 kPa (0.1kg/cm ²)	出力・極数	0.75 kW 4 P
回転数	1000 min ⁻¹ (rpm)	電源	3相 200V
塗装色	マンセル 7.5BG5/2	メーカー	
質量	89 kg	質量	11 kg



フロー図

送風ユニットの設置場所
送風ユニットの周囲の空気を直送する為
必ず屋内に設置してください。
(冷風防止 及び レジオネラ菌防止)

メーカー：(株)アンレット

図面来歴			承認	中山	図面 名称	型式 DBS-40 バイブラマット用送風ユニット		
変更箇所	担当	日付	審査	中山		株式会社ダイレオ	尺度	図面番号
△全面修正	奥田	'13/03	設計	庵下				
			製図	奥田	1/10		親図面	サイズ
			日付	2013/03/01				