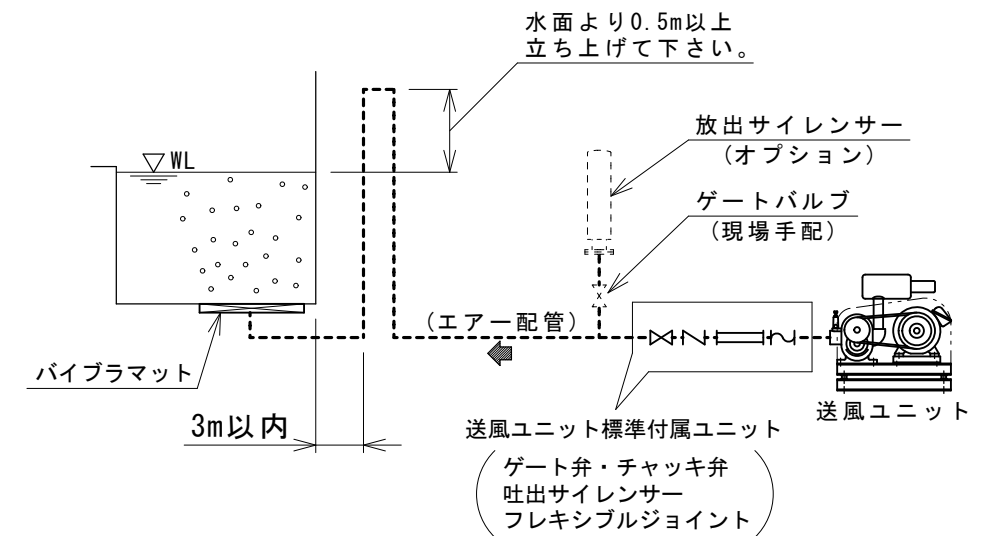
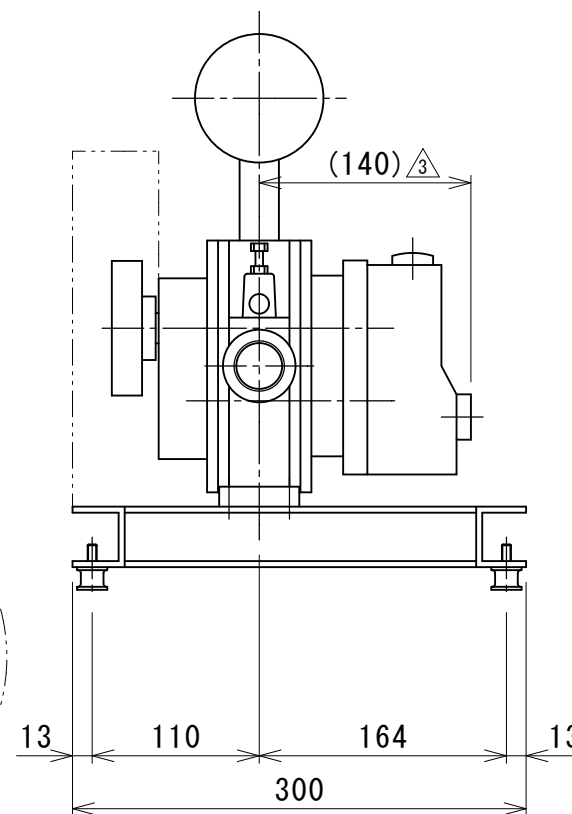
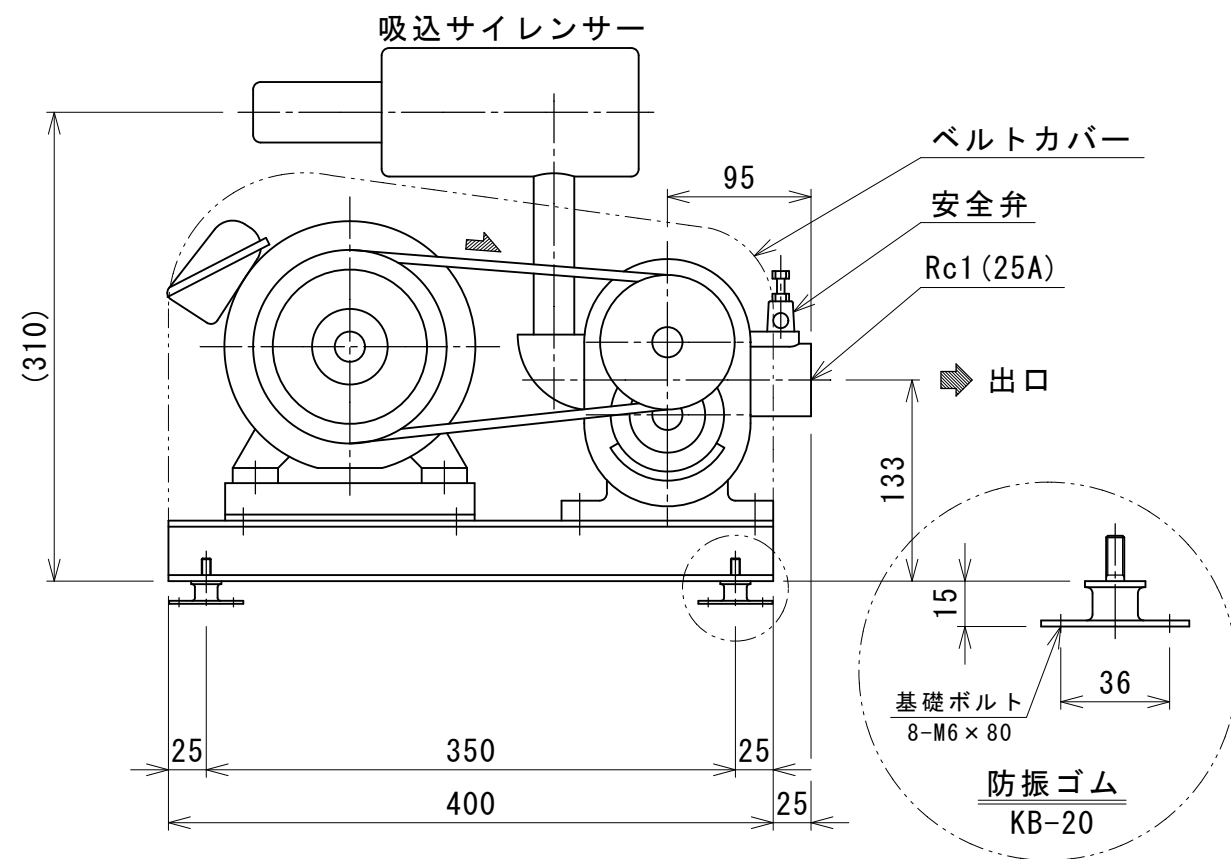


ブローワー		電動機	
空気量	△ 0.24 m <sup>3</sup> /min	型式	防滴
吐出圧力	10 kPa (0.1kg/cm <sup>2</sup> )	出力・極数	0.4 kW 4 P
回転数	1750 min <sup>-1</sup> (rpm)	電源	3相 200V
塗装色	マンセル 7.5BG5/2	メーカー	
質量	18 kg	質量	8 kg



フロー図

送風ユニットの設置場所  
送風ユニットの周囲の空気を直送する為  
必ず屋内に設置してください。  
(冷風防止 及び レジオネラ菌防止)

メーカー：(株)アンレット

図面来歴			承認	中山	図面 名称	型式 DBS-25 パイブラマット用送風ユニット				
変更箇所	担当	日付	審査	中山		株式会社ダイレオ				
△1 寸法変更	樋口	'04/07	設計	庵下	尺度	図面番号	DBS-25-3			
△2 フロー図追加	樋口	'05/12								
△3 寸法・数値訂正	奥田	'13/03								
			製図	奥田	日付	2013/03/01	1/5	親図面	サイズ	A3