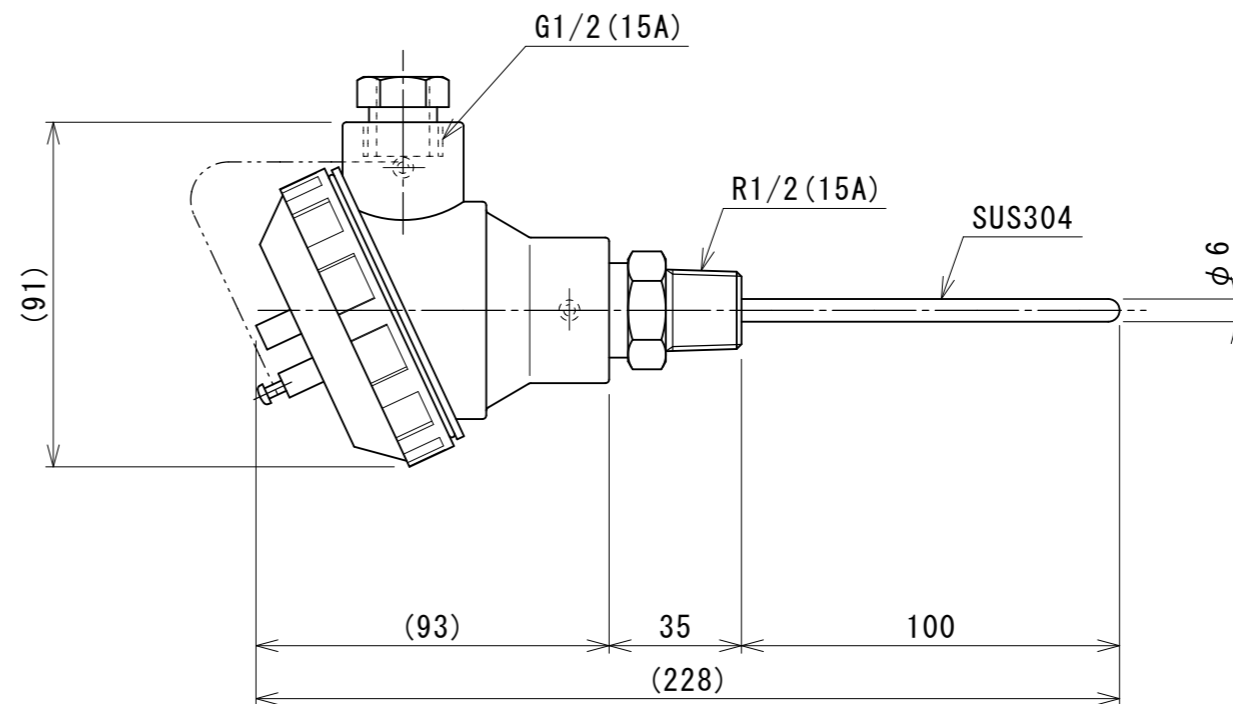


配線図(2回路型)



仕様
<ul style="list-style-type: none"> ・ PT100Ω ・ 規定電流 : 5mA ・ 精度 : 0.5級 ・ 導線型式 : 3線式

図面来歴			部品名称		材質	数量	適要
変更箇所	担当	日付	品番	部	材	数	要
外形姿	樋口	05/05	承認	中山	型式 BW-4 PBFシリーズ用 温度センサー (BOX型)	1	要
配線図訂正	奥田	12/01	審査	中山			
全面修正	奥田	12/01	設計	庵下			
配線図訂正	紺田	15/06	製図	奥田	株式会社ダイレオ		
			日付	2015/06/03	尺度	図面番号	BW-4-3
					1/2	親図面	
						サイズ	A 3