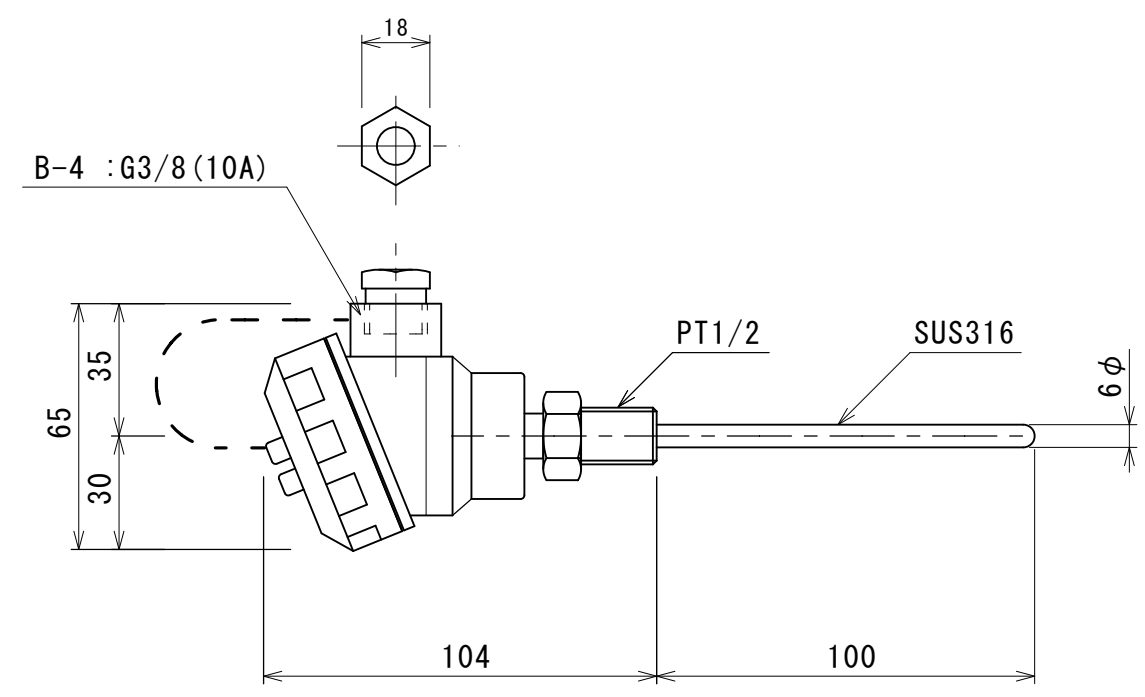


配線図 (B-4)



仕 様	
PT	100Ω
規定電流	5mA
精度	0.5級
導線型式	3線式

図面来歴										
変更箇所	担当	日付	品番	部 品 名 称		材 質	数 量	適 要		
jPT→PT 外形変更	庵下 樋口	'02/03 '05/01	承認	中山	図面 名称	型式 B-4S PBFシリーズ用温度センサー (BOX型)	-	-	-	-
			審査	中山						
			設計	庵下						
			製図	浅野	尺 度	図面番号	PBF-00B4S	A3		
			日付	'09/02/19	-	親 図 面				