

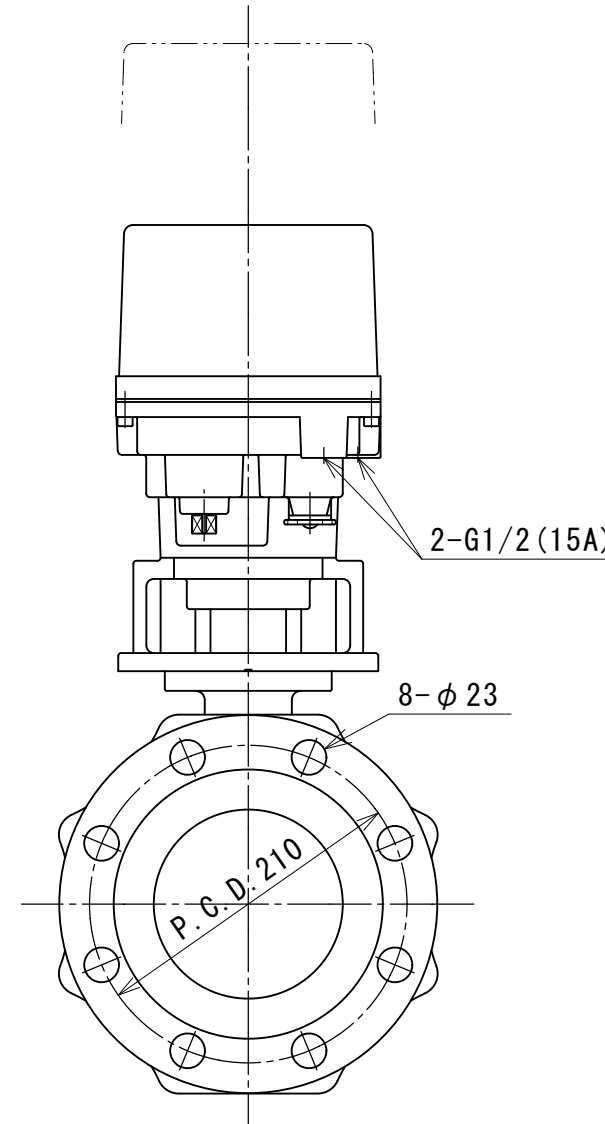
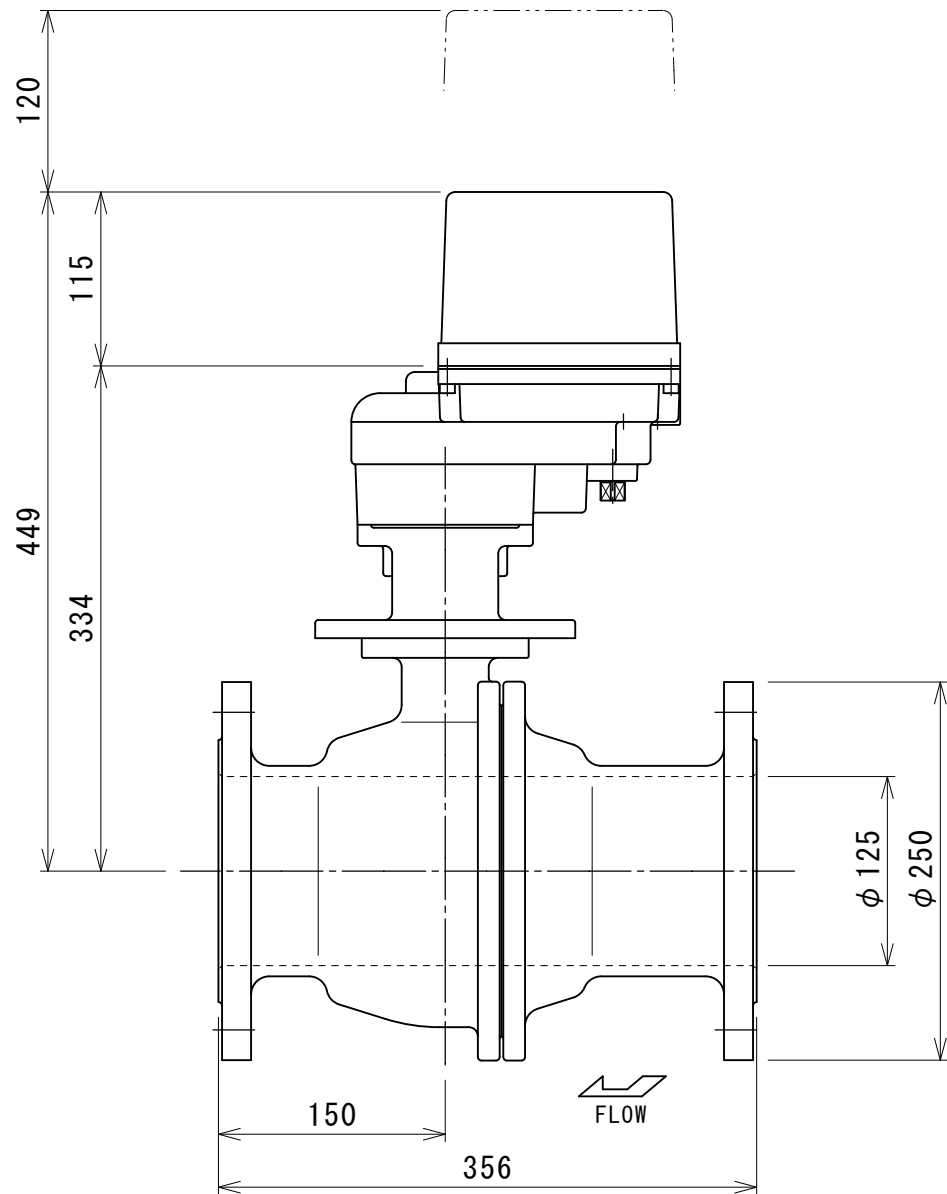
部品名称図 S=NON

- 付属品
- ・ケーブルコネクタ(ナイロン製), G1/2, 適合ケーブルφ6~12
  - ・プラグ

8	電動操作機	アルミダイカストケース	1	
7	コネクタ	SCS13A/SCM-420	1	
6	ブラケット	SCS13A/AC4C-T6	1	
5	パッキン	強化PTFE	1	
4	ステム	SUS304	1	
3	シート	F-PTFE	2	
2	ボール	SCS13A	1	
1	本体	SCS13A	1	

製品質量=約56kg

図面	承認	担当	日付	品番	部品名称	材質	数量	適	要	
	承認	中山			型式 HD1BR- $\frac{1}{2}$ 01TTF (125A) J10Kフランジ式 BR型モーターボールバルブ					
	審査	中山								
	設計	庵下				株式会社ダイレオ				
	製図	奥田				尺度	図面番号	HD1BR-101 (201) TTF-0125		
	日付		2012/10/30			1/5	親図面		サイズ	A 3



メーカー：日本バルブコントロールズ(株)