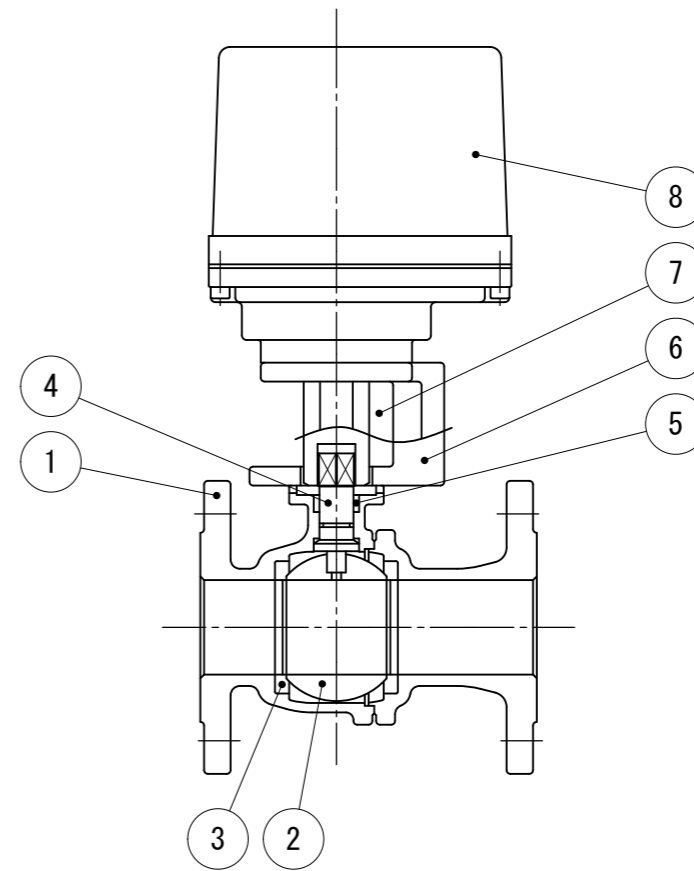
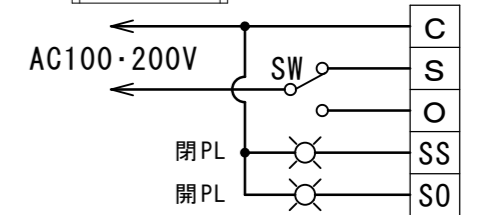


メーカー：日本バルブコントロールズ(株)



部品名称図 S=NON

結線図



SWがS側でバルブ閉(ポジション①)
SWがO側でバルブ開(ポジション②)

付属品

- ・ケーブルコネクタ(ナイロン製), G1/2, 適合ケーブルφ6~12
- ・プラグ

8	電動操作機	アルミダイカストケース	1	
7	コネクタ	SCS13A	1	
6	ブラケット	SCS13A	1	
5	パッキン	強化PTFE	1	
4	ステム	SUS304	1	
3	シート	F-PTFE	2	
2	ボール	SCS13A	1	
製品質量=約36kg				
1	本体	SCS13A	1	

変更箇所	担当	日付	品番	部品名称	材質	数量	適要
			承認	中山	図面名称 型式 HD1BR-$\frac{1}{2}$ 01TTF (100A) J10Kフランジ式 BR型モーターボールバルブ		
			審査	中山			
			設計	庵下			
			製図	奥田	尺度	図面番号 HD1BR-101 (201) TTF-0100	
			日付	2012/10/30	1/4	親図面	サイズ A 3

株式会社ダイレオ