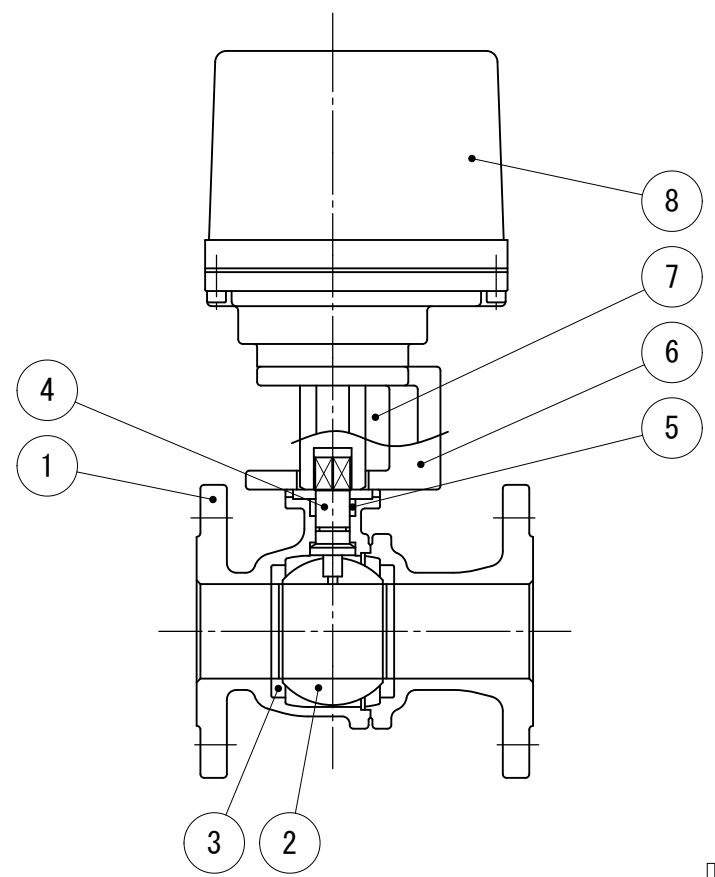
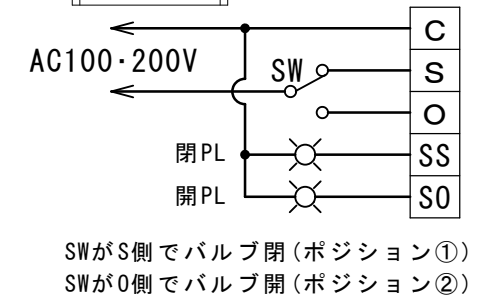


メーカー：日本バルブコントロールズ(株)



部品名称図 S=NON

結線図



付属品

- ・ケーブルコネクタ (ナイロン製), G1/2, 適合ケーブルφ6~12
- ・プラグ

8	電動操作機	アルミダイカストケース	1	
7	コネクタ	SCS13A	1	
6	ブラケット	SCS13A	1	
5	パッキン	強化PTFE	1	
4	ステム	SUS304	1	
3	シート	F-PTFE	2	
2	ボール	SCS13A	1	
製品質量=約10.5kg				
1	本体	SCS13A	1	

変更箇所	担当	日付	品番	部品名称	材質	数量	適要
			承認	中山	図面名称 <b>型式 AD1BR-<math>\frac{1}{2}</math> 01TTF (25A)</b> J10Kフランジ式 BR型モーターボールバルブ		
			審査	中山			
			設計	庵下			
			製図	奥田	尺度	図面番号	AD1BR-101 (201) TTF-0025
			日付	2012/10/30	1/3	親図面	サイズ A 3

株式会社ダイレオ