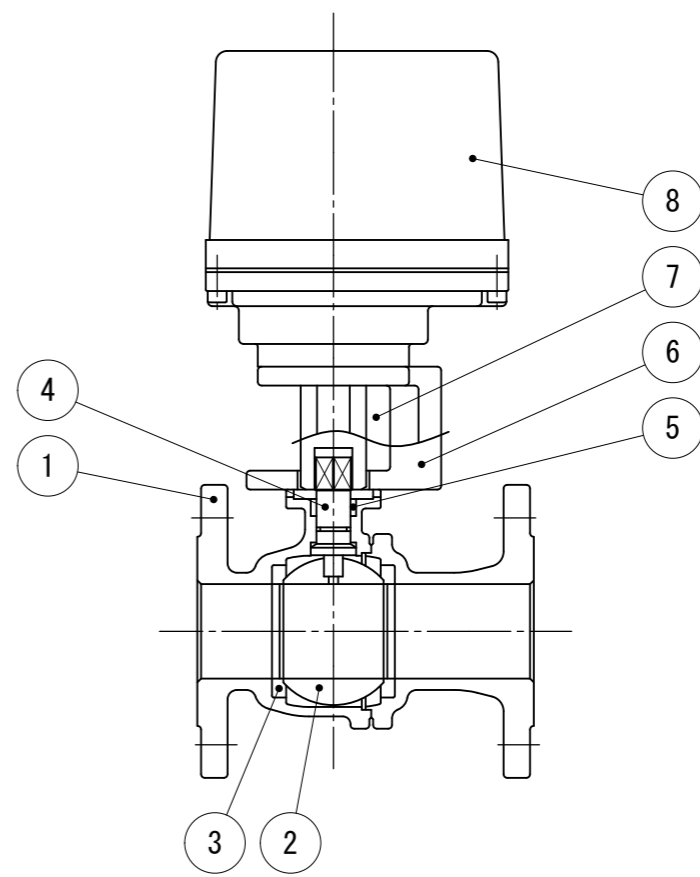
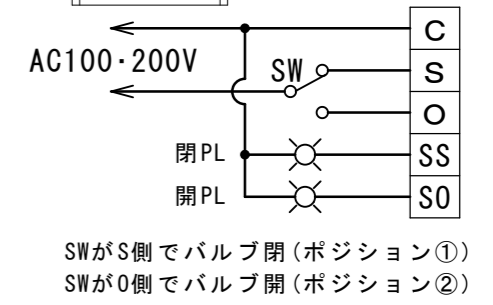


メーカー：日本バルブコントロールズ(株)



部品名称図 S=NON

結線図



付属品

- ・ケーブルコネクタ(ナイロン製), G1/2, 適合ケーブルφ6~12
- ・プラグ

8	電動操作機	アルミダイカストケース	1	
7	コネクタ	SCS13A	1	
6	ブラケット	SCS13A	1	
5	パッキン	強化PTFE	1	
4	ステム	SUS304	1	
3	シート	F-PTFE	2	
2	ボール	SCS13A	1	
1	本体	SCS13A	1	

製品質量=約8.3kg

図面	来歴	品番	部品名称	材質	数量	適要			
		承認	中山	型式 AD1BR-$\frac{1}{2}$ 01TTF(15A) J10Kフランジ式 BR型モーターボールバルブ 株式会社ダイレオ					
		審査	中山						
		設計	庵下						
		製図	奥田				尺度	図面番号	AD1BR-101(201)TTF-0015
		日付	2012/10/30				1/3	親図面	サイズ A 3