

エアーレス(空気混入させない)ジェットノズルは
浴場設備機器のトップメーカーダイレオにお任せ下さい。

こんな例で
お困りでは?

保健所の指導で
ジェットやバイブラを
中止している

高齢者が多いので
レジオネラ菌の
対策が必要

エアーレスの
ジェットは種類が少なく
困っていた

など

そんな悩みをダイレオ「エアーレスジェット」が解決いたします

Airless Jet

エアーレスジェット®



MAJ-40



MAJ2-20



RAJ-15

Water Sniper Series
ウォータースナイパーシリーズ

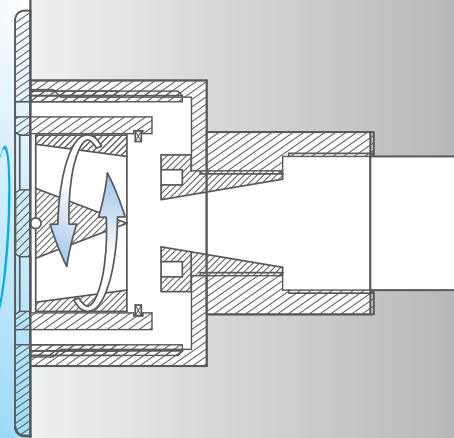
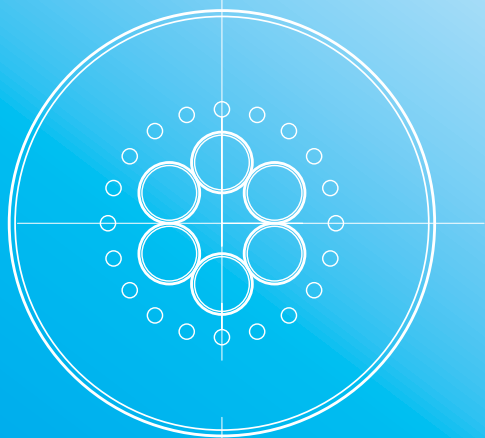


製品特長

特殊回転ノズル採用により今迄にない
高インパクトのマッサージ水流を実現
水流パターンや強弱が選べる
豊富なバリエーションをラインナップ

エアーレス タイプ

空気を入れない水流で
レジオネラ菌対策にも最適です



Daileo

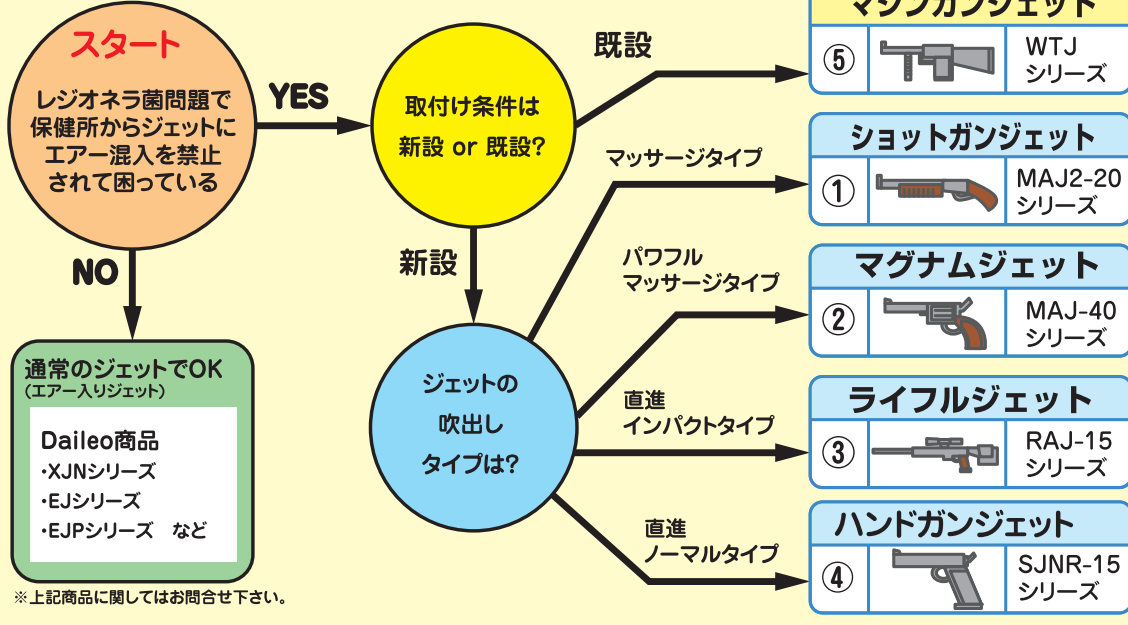
製品ラインナップは
裏面へ



エアレスジェット ラインナップ

エアを混入しないタイプのためエアロゾル発生が無いので安心です!

お客様のお求めのジェットはどれでしょう?



番号	型式 (商品名称)	商品写真	製品特長	必要流量 (圧力0.2Mpa)	注意点・備考
新設用	① MAJ2-20 ショットガンジェット		エアを入れずに爽快マッサージ! マッサージタイプ単式	60L/min	※浴槽底面には取付け不可 ※10cm以上離れると体感が半減しますので設置箇所にはご注意ください。
	MAJ2-2-32 ショットガンジェット (2連式)		ジェットゾーンの肩や腰用に最適! マッサージタイプ2連式	120L/min	※浴槽底面には取付け不可 ※10cm以上離れると体感が半減しますので設置箇所にはご注意ください。
	② MAJ-40 マグナムジェット		ジェットゾーンの肩や腰用に最適! 強力マッサージタイプ単式	240L/min	※浴槽底面には取付け不可 ※15cm以上離れると体感が半減しますので設置箇所にはご注意ください。
	③ RAJ-15 ライフルジェット		エアレスでエア入りと同等の体感。少量で高インパクトを実現! 直進インパクトタイプ単式	30L/min	※浴槽底面には取付け可能 ※20cm以上離れると体感が半減しますので設置箇所にはご注意ください。
	④ SJNR-15 ハンドガンジェット		標準型 エコノミータイプ 直進ノーマルタイプ単式	30L/min	※浴槽底面には取付け可能 ※10cm以上離れると体感が半減しますので設置箇所にはご注意ください。
既設用	⑤ WTJ-15 WTJ-20 マシンガンジェット	頭部ヘッドの取り替えでOK 	既存ジェットの取替専用 既設取替型 マッサージタイプ単式	30L/min	※浴槽底面には取付け不可 ※10cm以上離れると体感が半減しますので設置箇所にはご注意ください。 ※エア吸込み口はメクラにします。

※エアレスジェット加圧ポンプユニットは別資料で用意しています。

ダイレオはお風呂・プール設備機器のトップメーカーです! お困りのことやご要望などお気軽にご相談下さい。

株式会社 **ダイレオ**
Daileo
http://www.daileo.co.jp

■ 大阪本社 〒546-0012 大阪市東住吉区中野4-17-3
TEL.06-6769-7731 FAX.06-6769-7732
■ 東京支店 〒110-0003 東京都台東区根岸5-12-10
TEL.03-5824-7626 FAX.03-5824-7627
■ 名古屋支店 〒454-0904 愛知県名古屋市中川区八田本町18-2
TEL.052-352-4171 FAX.052-352-4172