

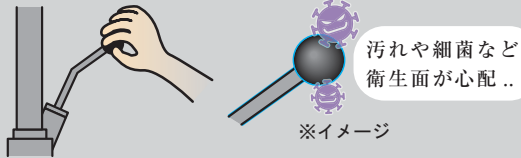
非接触センサータイプ 湯+水 給湯ユニット

# Fast Water

Daileo hot water supply unit



従来のワンタッチレバータイプの給湯だと ....



レバーに直接手で触れないと給湯できない！



給湯開閉の度にレバー操作の手間が発生する。



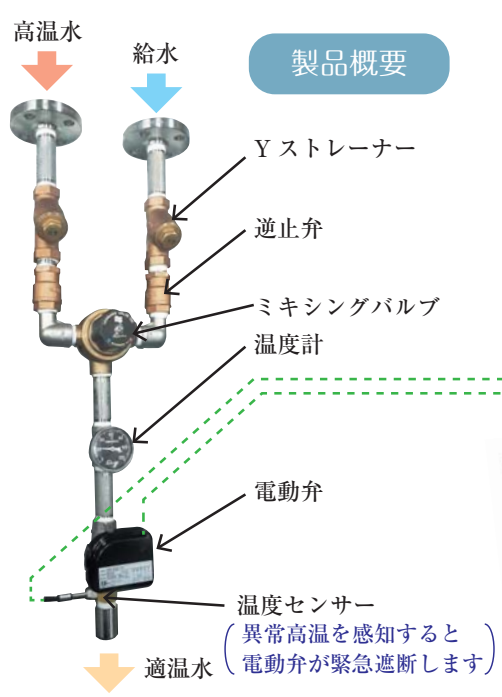
突然の高温水によるヤケドが心配！！

◎従来型 WQ ユニットからの交換もご相談ください。

非接触センサータイプでの給湯は↓

設定値以上の高温水を感知すると出口側弁を緊急遮断する **安全設計**

触れずに  
カンタン給湯



ファストウォーター給湯ユニット  
型式：FWQ 2 シリーズ 標準タイプ

給湯用  
センサーボックス (付属品)



AC アダプター  
ケーブル 1.5m (付属品)



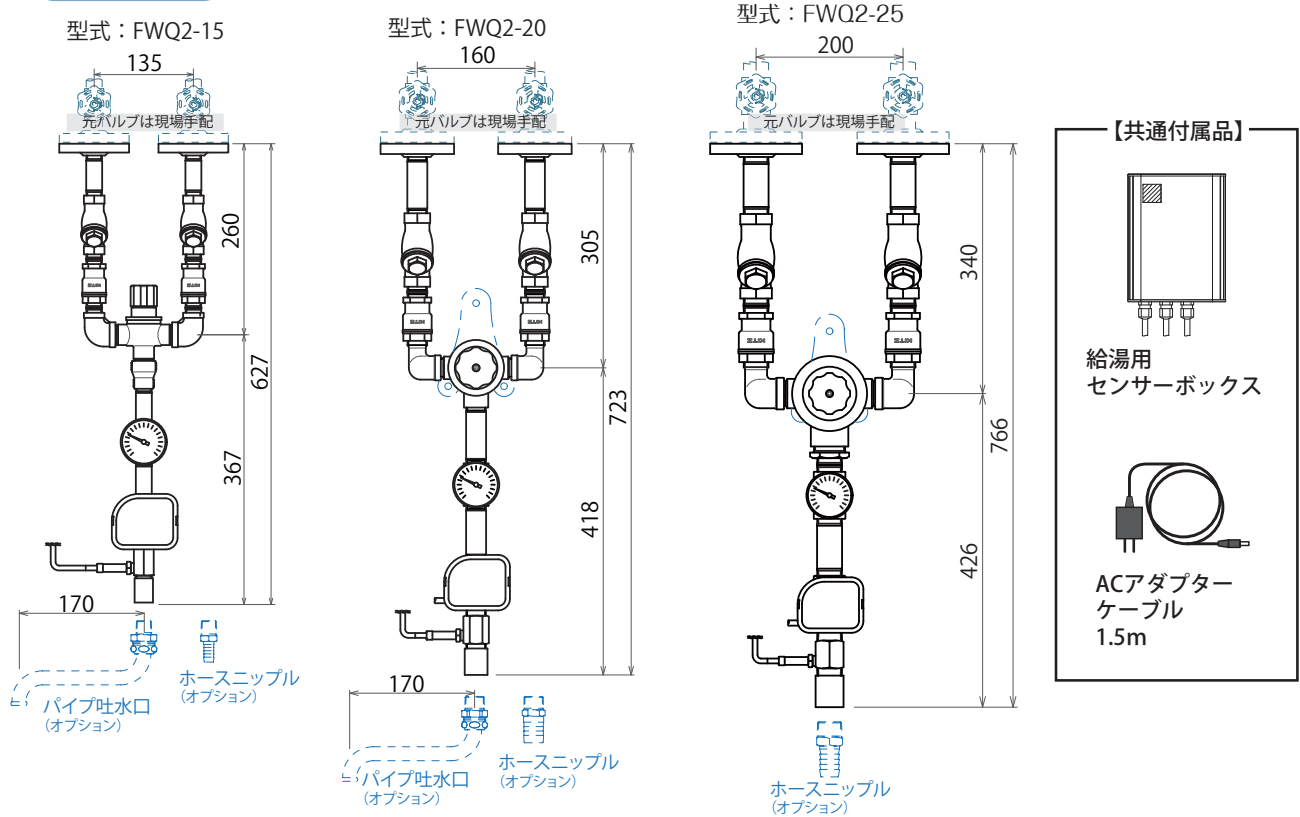
OR

ユニット設置場所に電源確保が困難な場合にはモバイルバッテリーによる電源供給でも給湯の開閉が行えます。専用の USB ケーブルも必要になるためバッテリーで電源供給する場合はお問合せ下さい。

モバイルバッテリー  
(オプション)

ファストウォーターの詳細は裏面へ

## 製品寸法



※オプションのパイプ吐水口が付く場合は型式がFWQ-〇〇P、ホースニップルが付く場合はFWQ-〇〇HNとなります。  
※バックプレートはオプションとなります。

## 製品ラインナップ

型式	口径 (A)	流量 (圧力0.2Mpa)	最少必要流量※1	型式	パイプ吐水口	型式	適合ホース (内径)
FWQ2-15	15×15×15	33 L/min	3 L/min	FWQ2-15P	19φ	FWQ2-15HN	12.7φ
FWQ2-20	20×20×20	73 L/min	12 L/min	FWQ2-20P	19φ	FWQ2-20HN	19φ
FWQ2-25	25×25×25	105 L/min	33 L/min			FWQ2-25HN	25.4φ

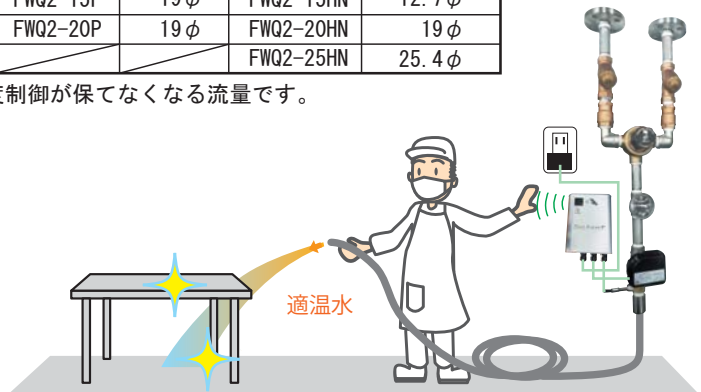
※1 最少必要流量とは、これ以下の流量では一定の温度制御が保てなくなる流量です。

※屋内設置タイプ

※専用カバーはオプションとなります。

### [ホース洗浄用 オプション]

型式	製品内容	適応サイズ
HO-V15	ビニルテロンホース	内径12φ
HO-V20	ビニルテロンホース	内径19φ
HO-V25	ビニルテロンホース	内径25φ
N-2A	ホースガン	接続15A



## 使用条件

- 給水圧力及び温度 [圧力] 0.5~0.05MPa [温度] 25℃~5℃
- 給湯圧力及び温度 [圧力] 0.5~0.05MPa [温度] 85℃~55℃
- 圧力比 1:1~1:3 (どちらが3でも可)
- 適温水温度設定範囲 約35~50℃
- 最適圧力条件 給水・給湯が同圧で (0.2~0.3MPa)

### [注意事項]

- 原則として井戸水、温泉水、海水は使用できません。
- 上水道を直接接続して使用することは出来ません。(受水槽等からの給水は可能です)
- 水道直結する場合は日水協対応品を選択して下さい。
- 現場の漏水検査時は、圧力を0.75MPa以下に設定してください。

商品に関する見積書、図面請求は下記までお問合せください

株式会社 **Daileo**  
http://www.daileo.co.jp

- 大阪本社 〒546-0012 大阪市東住吉区中野4-17-3  
TEL:06-6769-7731 FAX:06-6769-7732
- 東京本社 〒110-0003 東京都台東区根岸5-12-10  
TEL:03-5824-7626 FAX:03-5824-7627
- 名古屋支店 〒461-0004 愛知県名古屋市中区葵2-11-22-303  
TEL:052-938-4350 FAX:052-938-4351