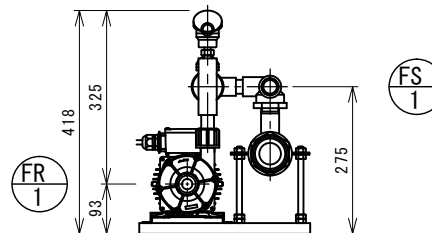
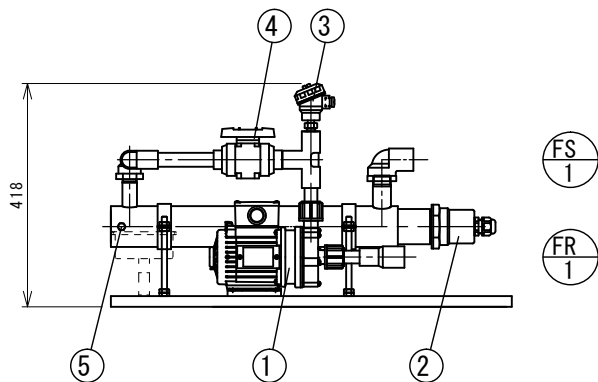
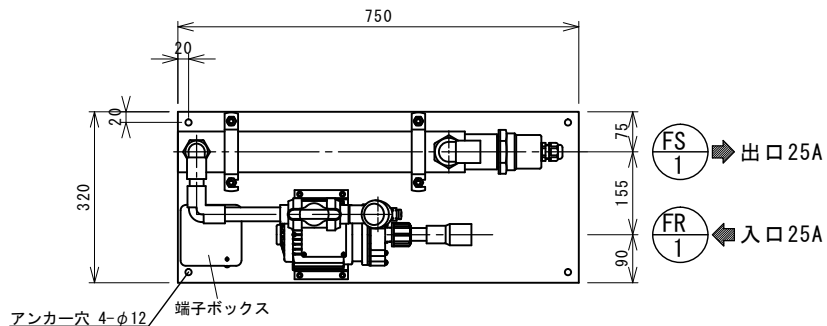


FR-1	循環吸込	HIVP 25 ソケット
FS-1	循環吐水	HTVP 25 ソケット
記号	名称	仕様

昇温ユニット仕様(温泉水仕様)			
型式	ZX-TEL08	配管口径	R-25, S-25
最高使用圧力	2.0kg/cm ²	機器外装材質	SUS304 オプション
最高使用温度	55°C	架台内配管材質	HIVP、HTVP、SUS
最大循環流量	1980L/h	製品重量	28kg



5	過熱防止用センサー	SUS	1	熱電対
4	流量調整バルブ	HTVP	1	20A
3	温度センサー	チタン	1	B-4T
2	電気ヒーターユニット	SUS316L/SUS316L	1	8kW×200V×3φ
1	循環ポンプ	樹脂製	1	[60Hz]33L/min×6.2m 100W×200V×3φ

変更箇所	担当	日付	品番	部品名称	材質	数量	適要
			承認	中山	図面	型式 ZX-TEL08 温泉昇温ユニット(温泉水仕様)	
			審査	中山	名称		
			設計	中山(健)	株式会社ダイレオ		
			製図	炭多	尺度	図面番号	ZX-TEL08
			日付	2023/01/10	-	親図面	サイズ A 3

一注記-

- 吐水側、吸込側バルブは、付属しておりません。現場にて配管に取り付けてください。
- 温度センサーの配線は、ポンプ配線とは分けて配線願います。(ノイズの影響を受ける危険があります。)
- 本機器を屋外に設置する場合には、別途屋外用カバー(SUS製)をご利用ください。
- 電気ヒーターの配線は、2PNCT5.5×3C以上を使用し、制御盤より直接結線して下さい。