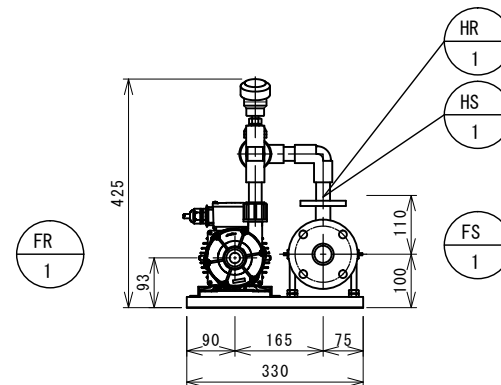
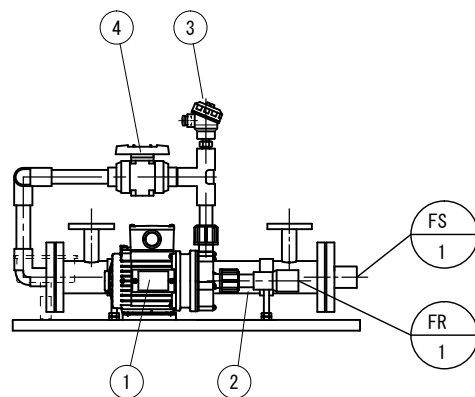
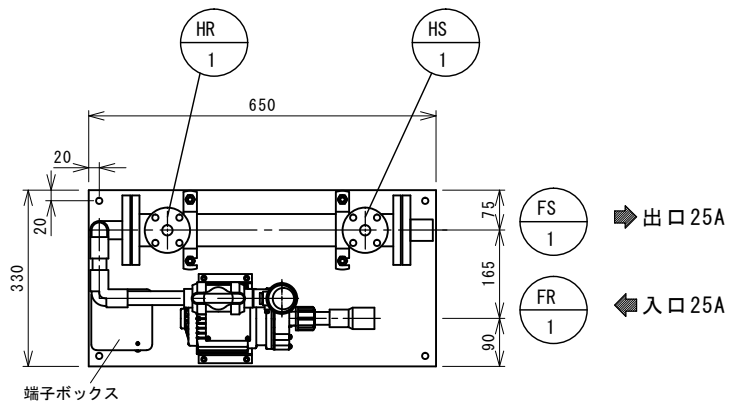


HR-1	熱媒水還り	SUS 20A 5Kフランジ
HS-1	熱媒水行き	SUS 20A 5Kフランジ
FR-1	循環吸込	VP 25 ソケット
FS-1	循環吐水	HTVP 25 ソケット
記号	名称	仕様

温泉昇温ユニット仕様(温泉仕様)			
型式	ZX-TDH15	配管口径	R-25, S-25
最高使用圧力	2.0kg/cm ²	機器外装材質	SUS304 オプション
最高使用温度	55℃	架台内配管材質	VP、HIVP
最大循環流量	2000L/h	製品重量	35kg
熱交換器	加熱能力 17.4kW (15,000kcal/h)	一次側温水	70-60℃ 25L/min



※1 電源周波数地域により下記能力の差がございます
 [50Hz] 33.3L/min×6.0m×120W×100V
 [60Hz] 33.3L/min×8.5m×160W×100V

—注記—

- 吐水側、吸込側バルブは、付属しておりません。現場にて配管に取り付けてください。
- 温度センサーの配線は、ポンプ配線とは分けて配線願います。(ノイズの影響を受ける危険があります。)
- 本機器を屋外に設置する場合には、別途屋外用カバー (SUS製) をご利用ください。

4	流量調整バルブ	HTVP	1	20A
3	温度センサー	Ti	1	B-4T
2	熱交換器	Ti	1	シェル&チューブ
1	循環ポンプ	樹脂製	1	マグネットポンプ ※1

変更箇所	担当	日付	品番	部品名称	材質	数量	適要		
			承認	中山	図面	型式 ZX-TDH15 温泉昇温ユニット(温泉仕様)			
			審査	中山	名称				
			設計	中山(健)	株式会社ダイレオ				
			製図	中山(健)	尺度	図面番号	ZX-TDH15-1		
			日付	2020/07/29	-	親図面	20072802	サイズ	A 3