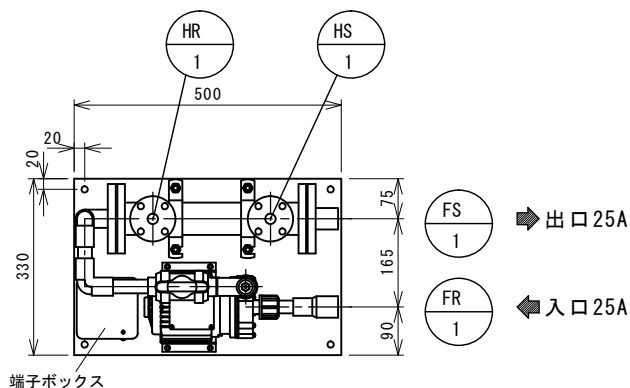
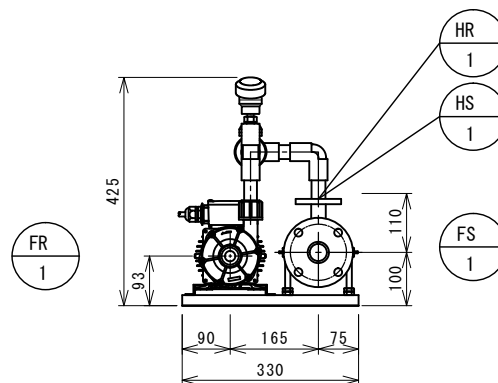
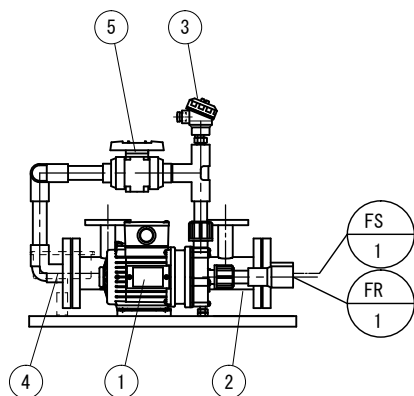


HR-1	熱媒水還り	SUS 20A 5Kフランジ
HS-1	熱媒水行き	SUS 20A 5Kフランジ
FR-1	循環吸込	VP 25 ソケット
FS-1	循環吐水	HTVP 25 ソケット
記号	名称	仕様

温泉昇温ユニット仕様(温泉仕様)			
型式	ZX-TDH09	配管口径	R-25, S-25
最高使用圧力	2.0kg/cm ²	機器外装材質	SUS304 オプション
最高使用温度	55℃	架台内配管材質	VP、HIVP
最大循環流量	1500L/h	製品重量	30kg
熱交換器	加熱能力 10.4kW (9,000kcal/h)	一次側温水	70~60℃ 15L/min



端子ボックス



※1 電源周波数地域により下記能力の差がございます
 [50Hz] 25.0L/min×4.8m×65W×100V
 [60Hz] 25.0L/min×7.0m×100W×100V

一注記

- 吐水側、吸込側バルブは、付属しておりません。現場にて配管に取り付けてください。
- 温度センサーの配線は、ポンプ配線とは分けて配線願います。(ノイズの影響を受ける危険があります。)
- 本機器を屋外に設置する場合には、別途屋外用カバー(SUS製)をご利用ください。

4	流量調整バルブ	HTVP	1	20A
3	温度センサー	Ti	1	B-4T
2	熱交換器	Ti	1	シェル&チューブ
1	循環ポンプ	樹脂製	1	マグネットポンプ ※1

変更箇所	担当	日付	品番	部品名称	材質	数量	適要
			承認 中山	図面	型式 ZX-TDH09 温泉昇温ユニット(温泉仕様)		
			審査 中山	名称			
			設計 中山(健)	株式会社ダイレオ			
			製図 中山(健)	尺度	図面番号	ZX-TDH09-1	
			日付 2020/07/29	-	親図面	20072804	サイズ A 3