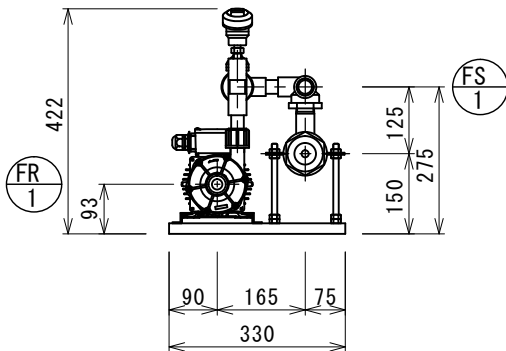
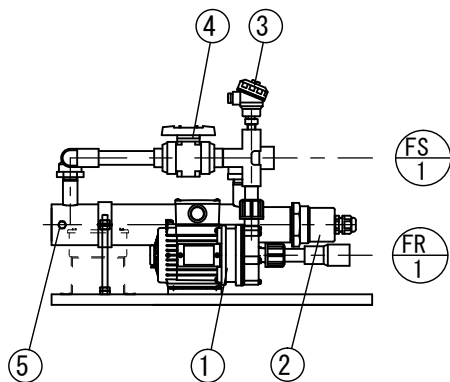
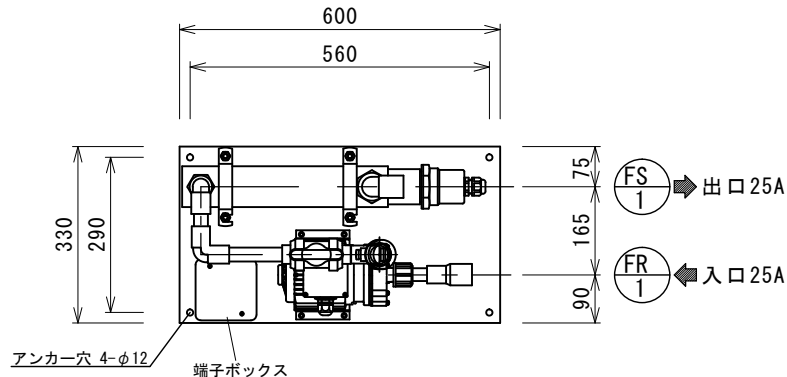


FR-1	循環吸込	VP 25 ソケット
FS-1	循環吐水	HTVP 25 ソケット
記号	名称	仕様

昇温ユニット仕様			
型式	ZX-SEL04	配管口径	R-25, S-25
最高使用圧力	2.0kg/cm <sup>2</sup>	機器外装材質	SUS304 オプション
最高使用温度	55°C	架台内配管材質	HIVP、HTVP、SUS
最大循環流量	2000L/h	製品重量	20kg



5	過熱防止用センサー	SUS	1	Pt100Ω
4	流量調整バルブ	HTVP	1	20A
3	温度センサー	SUS304	1	B-4
2	電気ヒーターユニット	SUS316L/SUS304	1	4kW×200V×3φ [60Hz]33L/min×8.4m 160W×200V×3φ

図面来歴		1	循環ポンプ	樹脂製	1	[60Hz]33L/min×8.4m 160W×200V×3φ	
変更箇所	担当	日付	品番	部品名称	材質	数量	適要
承認	中山	図面	型式 ZX-SEL04 温泉昇温ユニット(上水仕様)				
審査	中山	名称					
設計	中山(健)	株式会社ダイレオ					
製図	大前	尺度	図面番号	ZX-SEL04			
日付	2022/07/04	-	親図面	22050705	サイズ	A 3	

- 注記 —
- 吐水側、吸込側バルブは、付属しておりません。現場にて配管に取り付けてください。
  - 温度センサーの配線は、ポンプ配線とは分けて配線願います。(ノイズの影響を受ける危険があります。)
  - 本機器を屋外に設置する場合には、別途屋外用カバー (SUS製) をご利用ください。
  - 電気ヒーターの配線は、2PNCT2×3C以上を使用し、制御盤より直接結線して下さい。