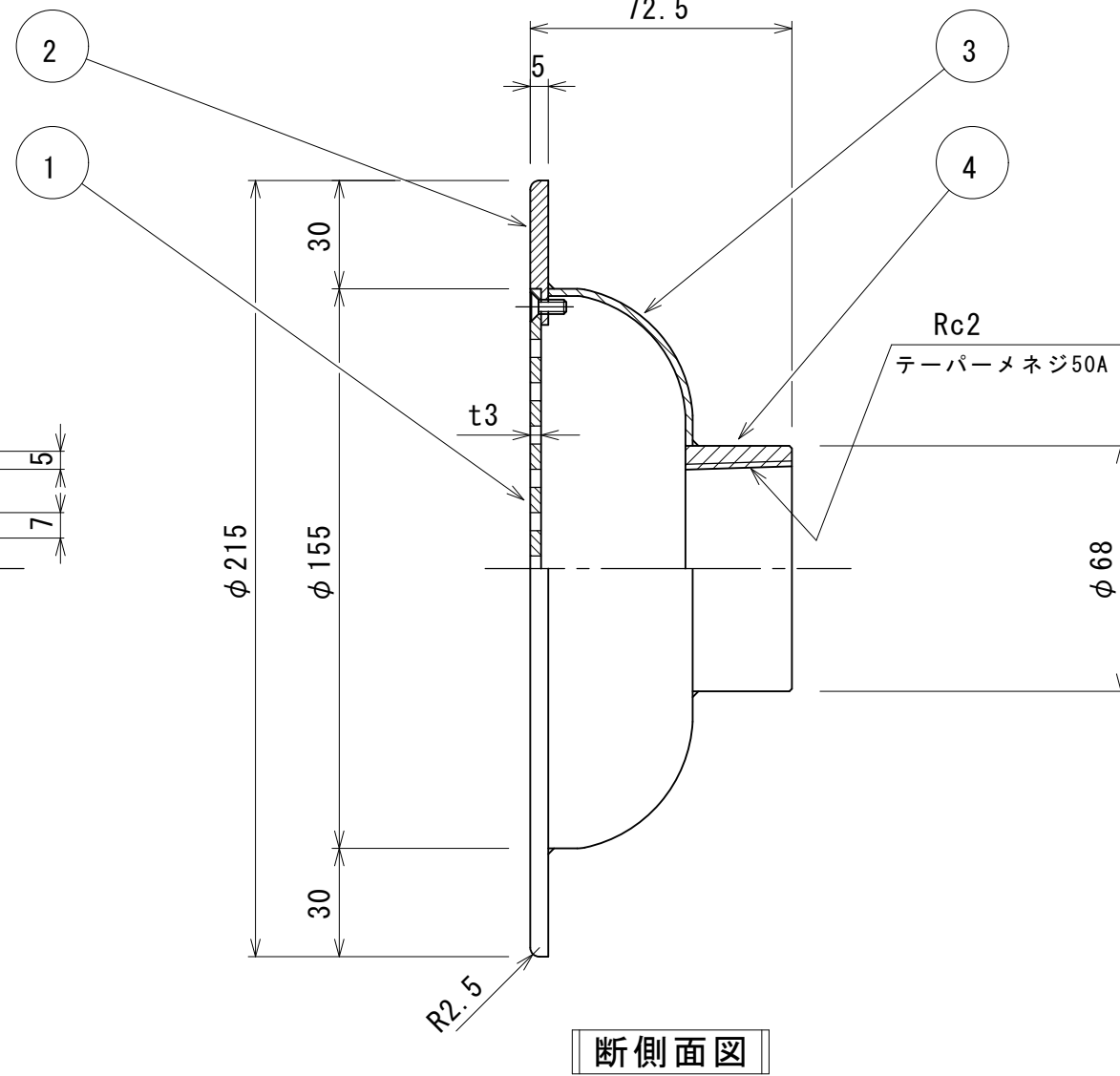
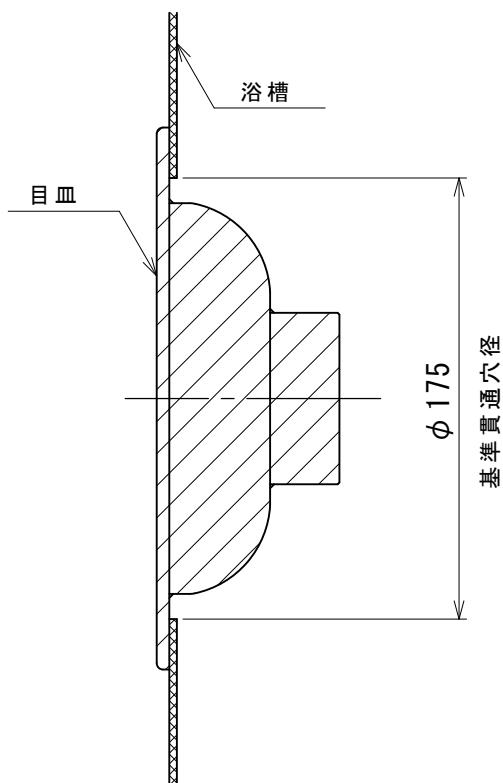


平面図



断側面図



推奨流量 (ℓ/min)		開口比率 (%)
吸込時	吐出時	
170	170	△ 355

—特記—

1. 推奨流量については吸込時の金物表面流速を0.5m/S、吐水時2.0m/Sとした場合の流量を表しています。
2. 開口比率とは接続配管 (HIVP, VP) の断面積と目皿開口面積との比率を表します。
3. 目皿部分及び金物本体の側面 (露出面) はパフ#400相当仕上げ
4. その他の部分は酸洗い
5. 各端面はR0.2程度の面取り
6. 溶接時には表面・裏面とも応力割れが発生しないように配慮して下さい。
7. この商品はSUSを使用している為、温泉水・海水にご使用されますと、腐食を起こす恐れがあります。温泉水・海水対応商品については別にご用意しておりますので、当社までお問い合わせください。



—吸込金物としてご使用になる場合のご注意—

吸込口の数が少なすぎますと吸込場所の流速が早くなり、手足等が吸込れる場合もあり危険です。また、入浴者が吸込口を塞いでしまう可能性もあります。吸込口は可能な限り多く、最低でも2個以上設ける様にしてください。

【特注品】

品番	部品名称	材質	数量	摘要
5	目皿ビス	SUS304	3	さら小ねじ M4
4	ソケット	SUS304	1	テーパ
3	金物本体	SUS304	1	t2
2	目皿受	SUS304	1	t5
1	目皿	SUS304	1	t3

変更箇所	担当	日付	品番	部品名称	材質	数量	摘要		
貫通穴径追加	庵下	01/05	承認	中山	型式 YMT-M-50 溶接用目皿 50A				
図番変更 (YMK-0004)	庵下	01/05	審査	中山					
△開口比率修正	紺田	15/01	設計	庵下	株式会社ダイレオ				
			製図	浅野					
			日付	2015/01/20	尺度	1/2	図面番号	YMT-0004-1	A3
							親図面		