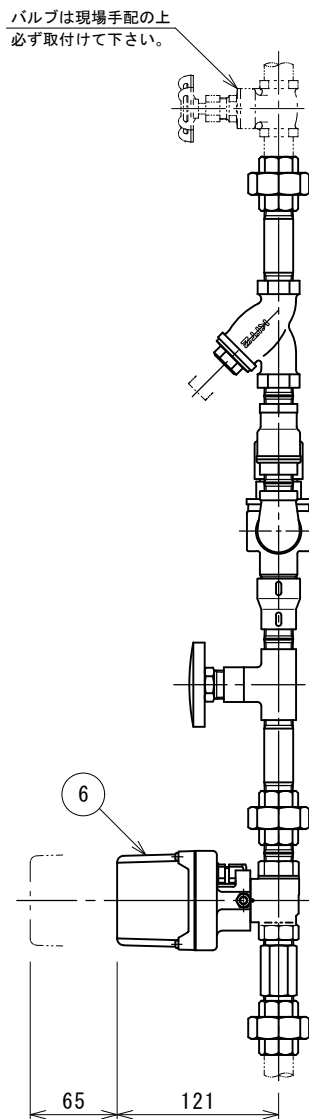
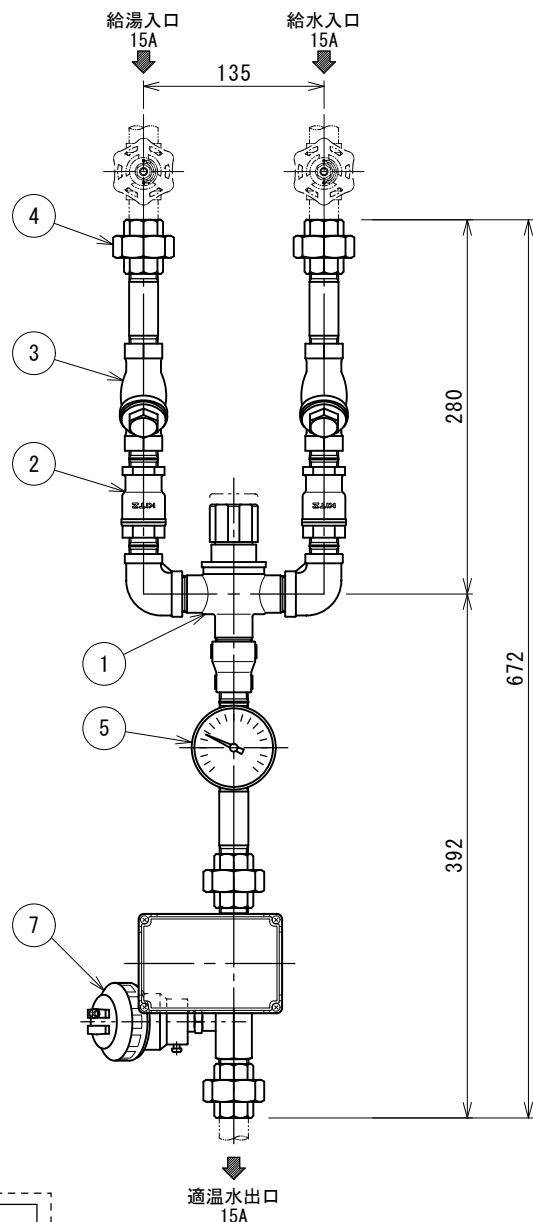


屋内仕様



適温水温度の設定範囲  
約35℃～50℃

使用条件  
給湯：圧力 0.05～0.5MPa (0.5～5Kgf/cm<sup>2</sup>)  
温度 55～80℃  
給水：圧力 0.05～0.5MPa (0.5～5Kgf/cm<sup>2</sup>)  
温度 5～25℃  
圧力比範囲 1:1～1:3 (給湯・給水どちらが3でも可)

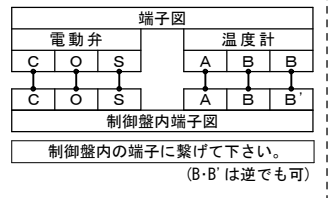
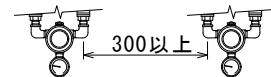
最適使用条件  
給湯・給水が同圧 0.2～0.3Mpa (2～3Kgf/cm<sup>2</sup>)

流量 (温水・水 同圧として計算)	
△ 最少必要流量	3L/min
最大流量	33L/min (0.2Mpa時)

※最少必要流量以下の流量では一定の温度制御が保てなくなります。

注 記

1. 現地にて給湯・給水の一次側で、本ユニットのできるだけ近くにバルブを設けて下さい。
2. 本ユニットに供給する給湯・給水圧力は、変動の小さい圧力源で計画して下さい。
3. 温泉水や井水には原則として使用できません。
4. 上水道を直結して使用することはできません。(受水槽等からの給水は可能)
5. 組立品につき参考寸法になります。
6. タイマー時間や高温異常の設定については専用コントローラにて設定して下さい。
7. 横並びで設置する場合、メンテナンススペースとして300mm以上離して下さい。また、結露する様な場所やビット内・天井裏などメンテナンスができない様な場所に設置しないで下さい。



7	温度センサー	SUS	1	B-2-1525 (PT100Ω)
6	電動二方弁	SCS14A	1	LMV-W3
5	温度計	BS/バイメタル	1	TMO-120
4	ユニオン	SCS13A	3	15A
3	Y型ストレーナー	CAC/SUS	2	Y-15 #60
2	逆止弁	CAC406	2	RF-15
1	ミキシングバルブ	CAC (BC)	1	370

製品質量=約5.0Kg

図面来歴	変更箇所	担当	日付	品番	部 品 名 称	材 質	数 量	適 要
	△ 注記修正	廣多	'20/10	承認	中山	図面 名称	1	要
	△ 流量変更	大前	'22/06	審査	中山			
				設計	大前	図面番号	1	要
				製図	大前			
				日付	2022/06/07	親図面		

**型式 XLS-15×15TCV**  
**タイマー湯張り用補給水ユニット**  
**株式会社ダイレオ**

XLS-1515TCV-2  
サイズ A 3